

TAKE RACING TO THE NEXT LEVEL

ELITE SERIES

INSTRUCTION MANUAL

INSTRUCTIONS APPLY TO VARIOUS ELITE RECLINING SEAT MODELS

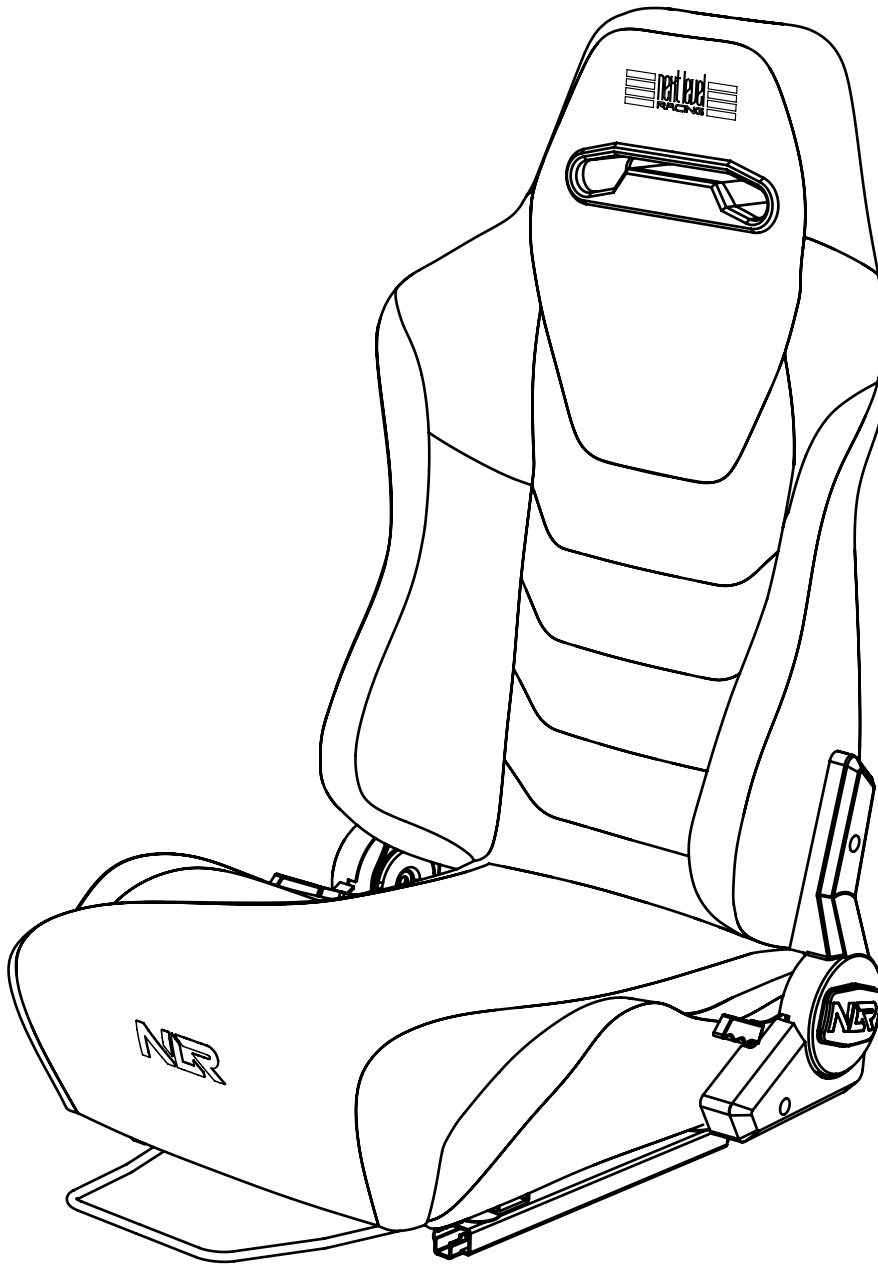


IMAGE IS INDICATIVE ONLY



YOUR SIM RACING JOURNEY STARTS HERE

We know you're eager to start racing! Take your time with the instructions and follow this guide to assemble your product. You'll be setting yourself up for success by following the instruction booklet to fully optimize your product.



**ASSEMBLY
VIDEO**

bit.ly/nlrbuild



**FOLLOW
US**



@next_level_racing



@nextlevelracingOfficial



@nextlvlracing



Next Level Racing



support@nextlevelracing.com

**TAKE RACING
TO THE NEXT LEVEL**

NEXTLEVELRACING.COM





PRE-RACE CHECKS

WARNING & ASSEMBLY TIPS

- Please do not use power tools for assembly as over tightening can damage parts.
- If you require further support, consult the installation video or contact us at support@nextlevelracing.com
- Do not force parts together.
- Avoid cross threading bolts.
- Beware of sharp edges.



If you require any support with your product please contact our friendly team at:
support@nextlevelracing.com

 **WARNING**
CHOKING HAZARD - Small parts not for children under 3 years or any individuals who have a tendency to place inedible objects in their mouths.

	 ASSEMBLY VIDEO
bit.ly/nlrbuild	

NLR ELITE SERIES SEATS
NLR INSTRUCTIONS
 Date of Document: November, 2024

Manufactured by:
Next Level Racing Simulations PTY LTD

23 Olympic CCT,
 Southport, QLD, 4215
 Australia



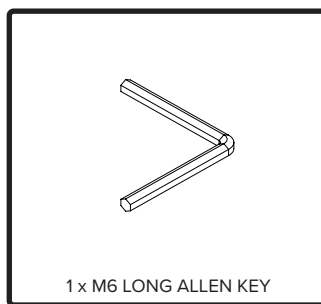
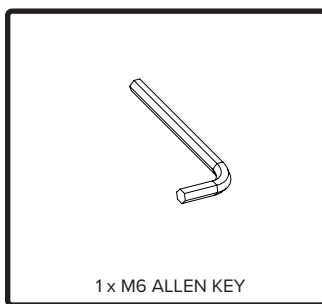
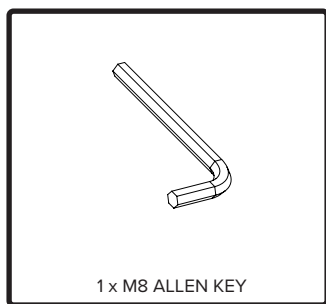
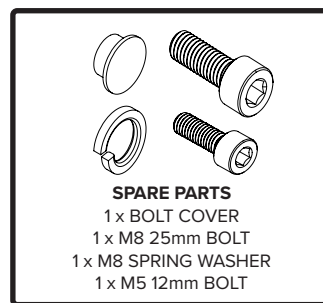
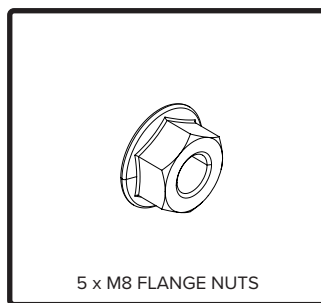
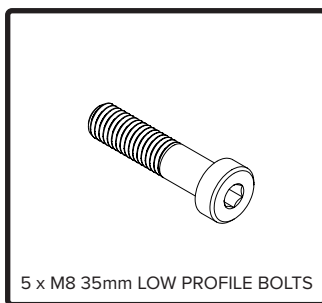
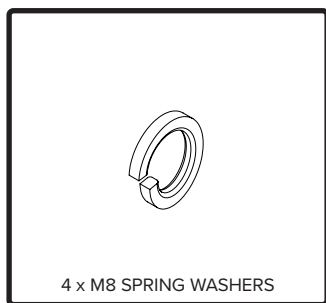
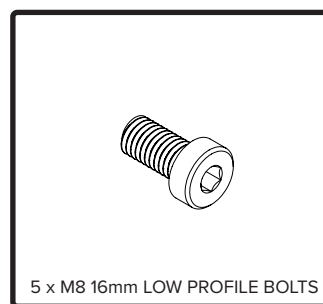
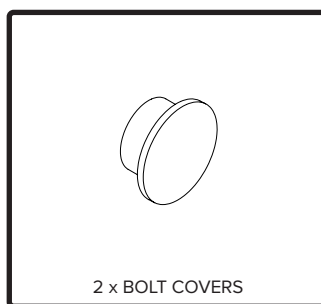
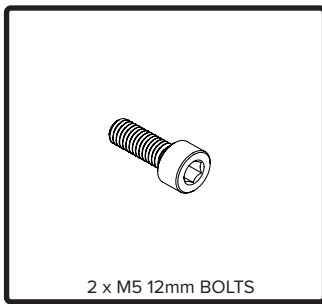
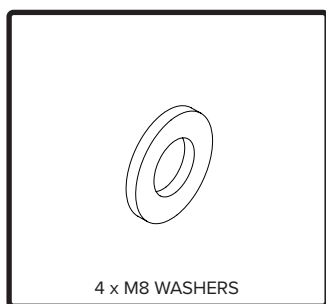
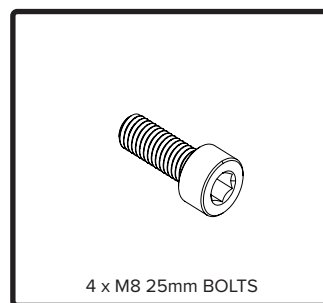
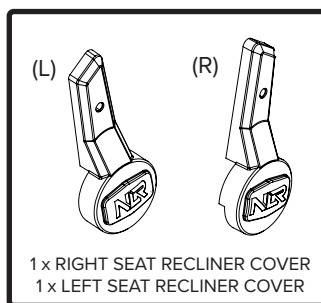
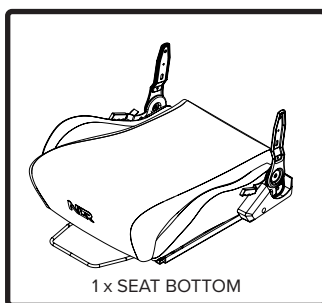


Video Instruction: bit.ly/nlrbuild

IN THE BOX

*NOT TO SCALE

NOTE: Some Items Come with Rust Resistant Coating

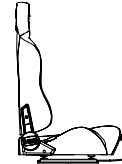




CHOOSE YOUR SEAT SETUP

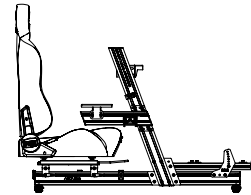
NLR ELITE SEAT SERIES ASSEMBLY

PAGE: 7



NLR ELITE COCKPIT SERIES ASSEMBLY

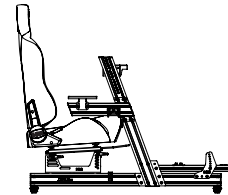
PAGES: 8 - 9



NLR ELITE COCKPIT SERIES ASSEMBLY FOR ANGLE & HEIGHT ADJUSTMENT

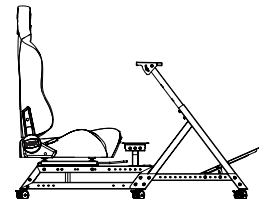
(NOT COMPATIBLE GT ELITE LITE)

PAGES: 10 - 15



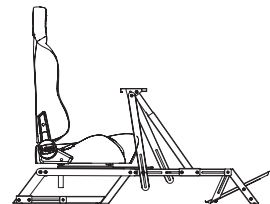
NLR GTTRACK ASSEMBLY

PAGES: 15 - 18

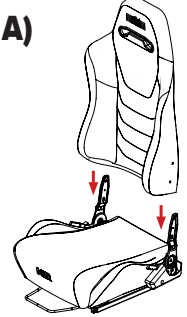


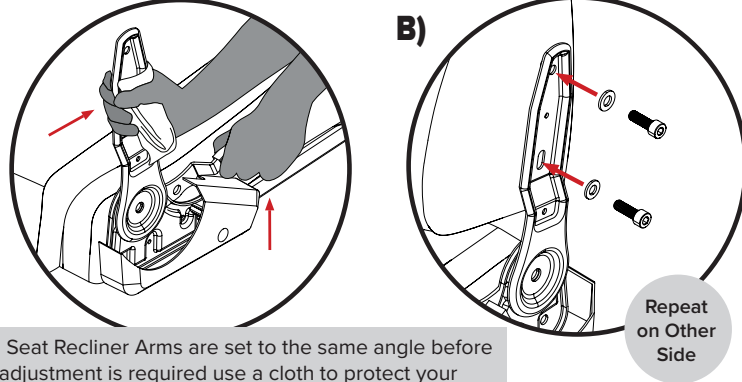
NLR F-GT ASSEMBLY (ONLY COMPATIBLE WITH EXISTING F-GT SEAT SLIDERS)

PAGES: 19 - 21





A) 


B) 

WARNING: Make sure both Seat Recliner Arms are set to the same angle before assembling the seat. If an adjustment is required use a cloth to protect your hand while adjusting. Remove warning labels once adjustment has been made.

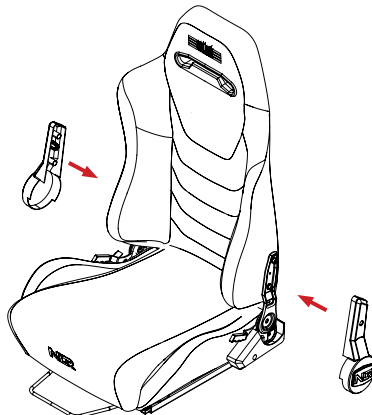
PARTS:

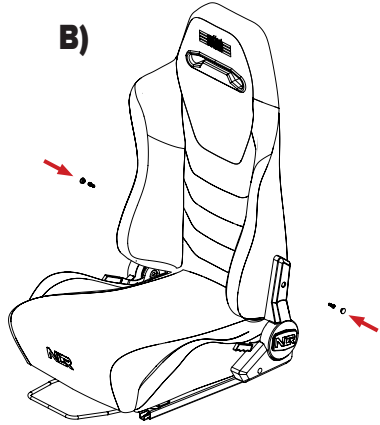
- 1 x Seat Backrest
- 1 x Seat Bottom
- 4 x M8 25mm Bolts
- 4 x M8 Washers

Repeat on Other Side




01 A) Align the threaded inserts on the Seat Backrest with the mounting holes on the Seat Recliners.
B) Bolt through and secure with the M8 Bolts and Washers.

A) 

B) 

PARTS:

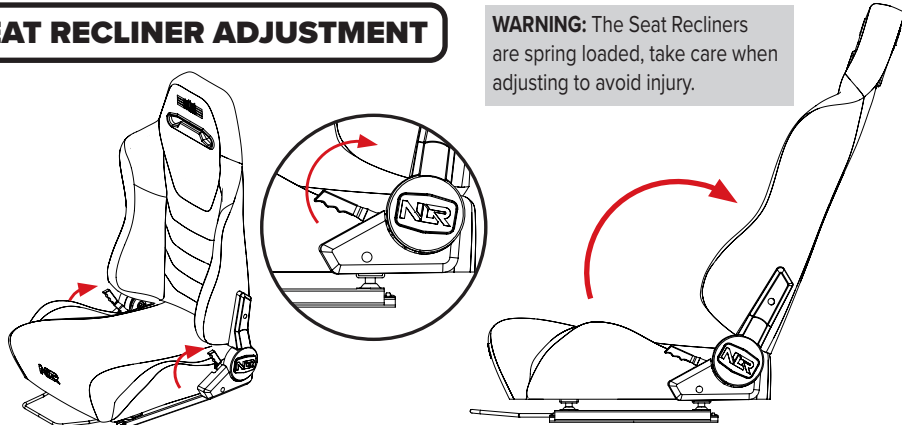
- 1 x Right Seat Recliner Cover
- 1 x Left Seat Recliner Cover
- 2 x M5 12mm Bolts
- 2 x Bolt Covers



02 A) Align the mounting hole on the Seat Recliner Covers with the Seat Recliners.
B) Bolt through and secure with the M5 Bolts and press fit the Bolt Covers to cover the hole.

SEAT RECLINER ADJUSTMENT

WARNING: The Seat Recliners are spring loaded, take care when adjusting to avoid injury.



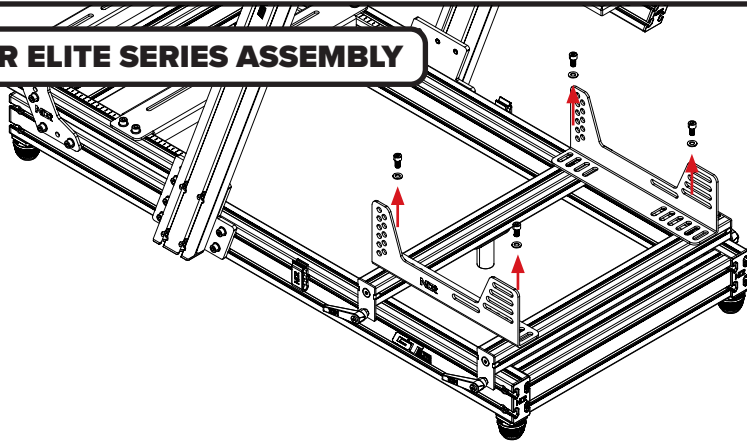
PARTS:

- NIL

03 Lift both Seat Recliner Levers to change the angle of the Seat Backrest. Release the levers adjusting the backrest to lock in place.



NLR ELITE SERIES ASSEMBLY

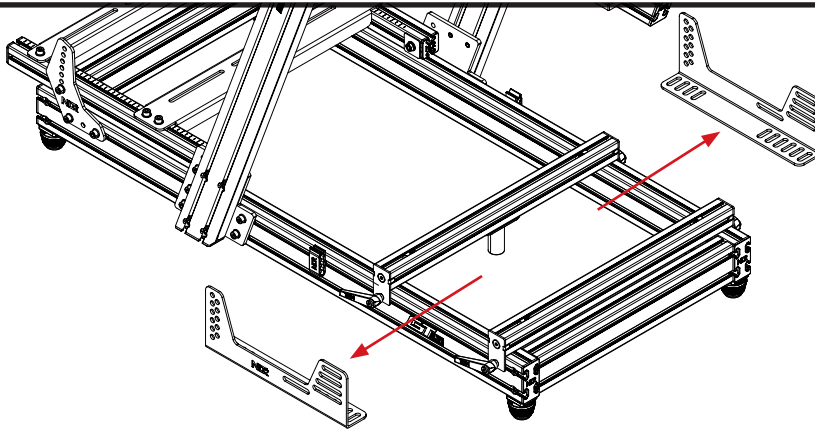


PARTS:

- NIL

04

Uninstall the M8 Bolts and Washers securing the Seat Brackets to the 4040 Extrusions.

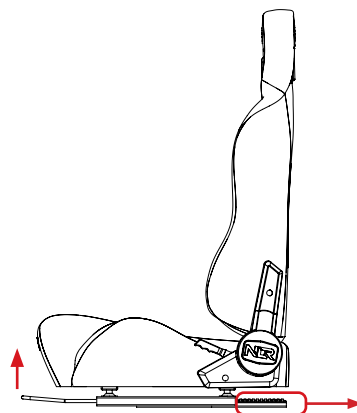


PARTS:

- NIL

05

Remove the Seat Brackets.



PARTS:

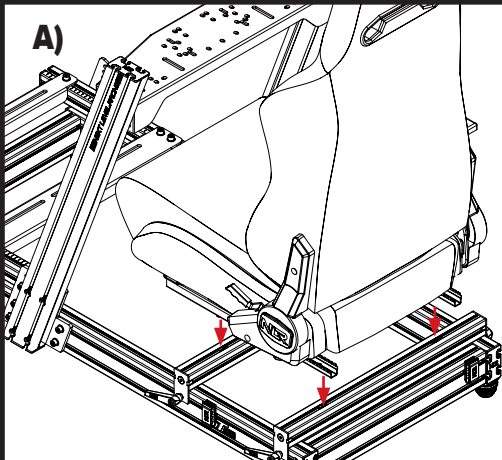
- NIL

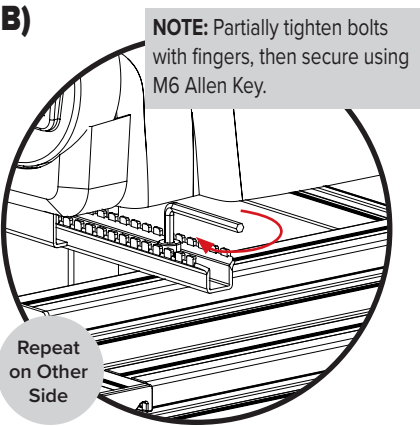
06

Lift the Seat Slider Lever and slide the Seat Rails all the way back to access the rear mounting slots on the Seat Slider Rail.



Video Instruction: bit.ly/nlrbuild

A) 

B) 

NOTE: Partially tighten bolts with fingers, then secure using M6 Allen Key.

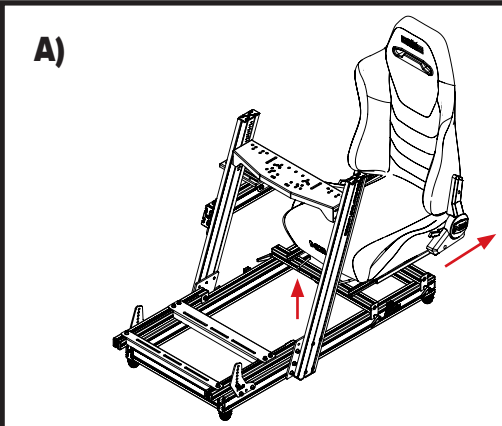
Repeat on Other Side

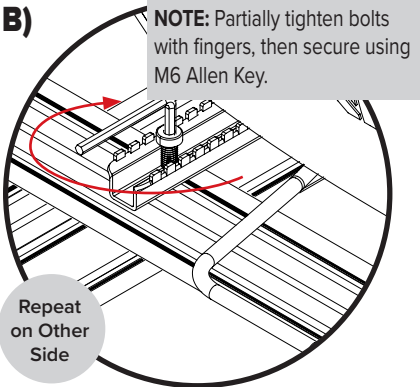
PARTS:

- 2 x M8 16mm Low Profile Bolts
- 2 x M8 Spring Washers

Note: Use Spring Washers with M8 Low Profile Bolts when installing Seat to the F-GT Elite Cockpit.

07 A) Align the Seat Slider rear mounting slots, with the T-Nuts in the rear 4040 Extrusion. B) Bolt through and secure with M8 Low Profile Bolts.

A) 

B) 

NOTE: Partially tighten bolts with fingers, then secure using M6 Allen Key.

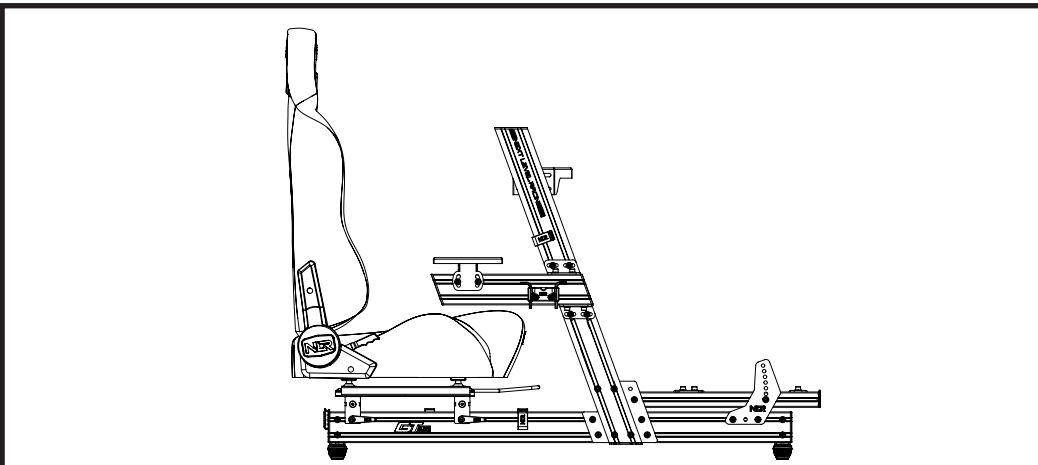
Repeat on Other Side

PARTS:

- 2 x M8 16mm Low Profile Bolts
- 2 x M8 Spring Washers

Note: Use Spring Washers with M8 Low Profile Bolts when installing Seat to the F-GT Elite Cockpit.

08 A) Lift the Seat Slider Lever up and slide the Seat all the way back to access the front mounting holes. Align the Seat Slider front mounting holes with the T-Nuts in the front 4040 Extrusions. B) Bolt through and secure with the M8 Low Profile Bolts.

A) 

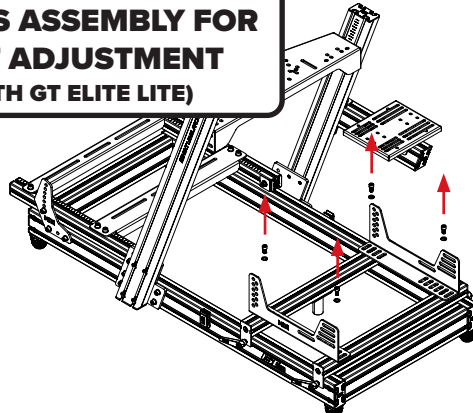
PARTS:

- NIL

09 Your installation is complete on the Elite Series Cockpit.



**NLR ELITE SERIES ASSEMBLY FOR
ANGLE & HEIGHT ADJUSTMENT
(NOT COMPATIBLE WITH GT ELITE LITE)**

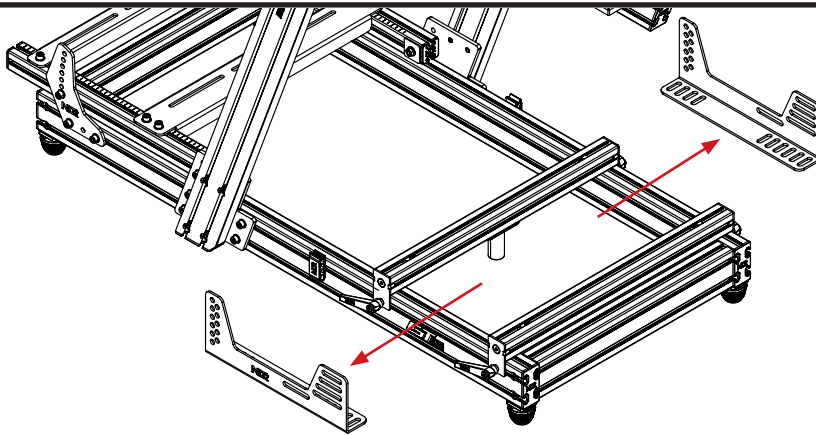


PARTS:

- NIL

10

Uninstall the Bolts securing the Seat Brackets to the 4040 Extrusions.

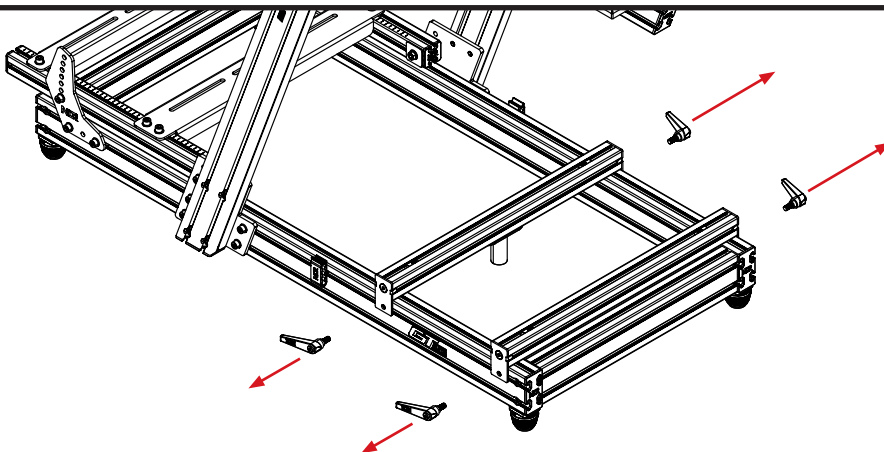


PARTS:

- NIL

11

Remove the Seat Brackets.

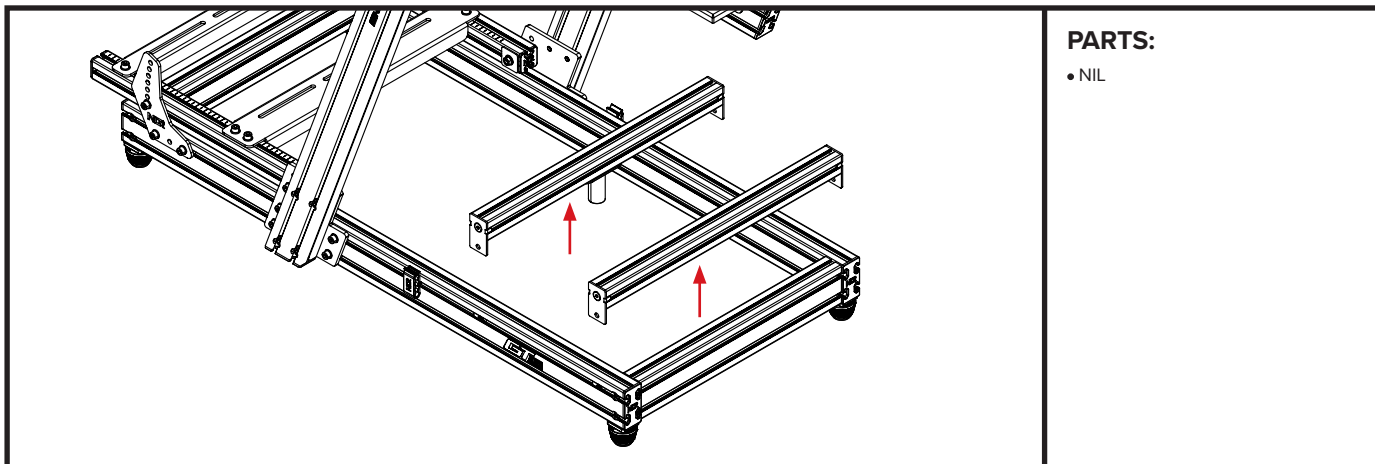


PARTS:

- NIL

12

Uninstall the Ratchet Handles securing the 4040 Extrusion Assemblies to the Base Members.

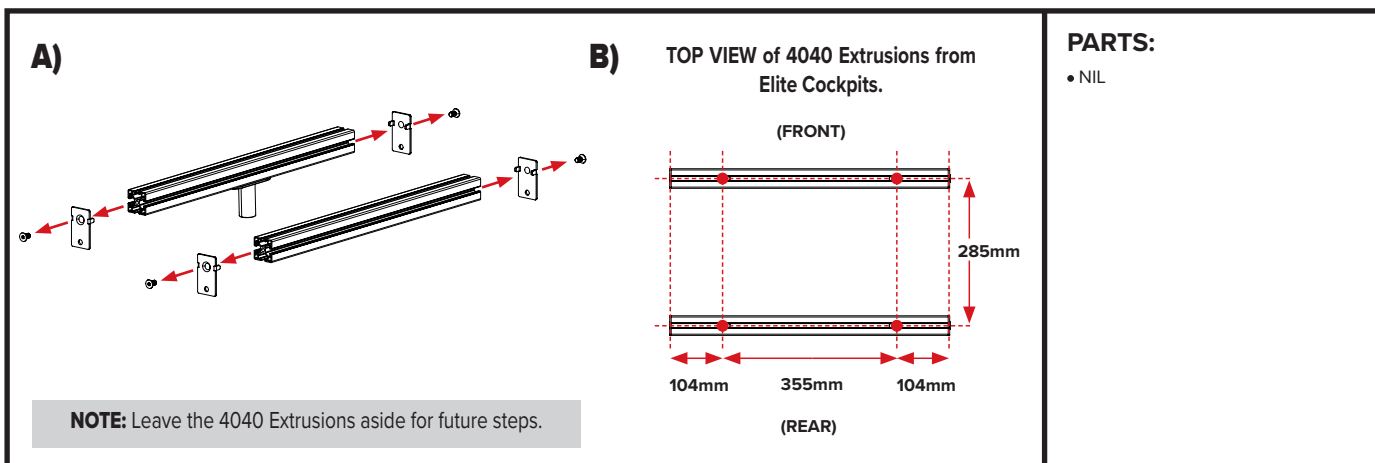


PARTS:

- NIL

13

Remove the 4040 Extrusion Assemblies.



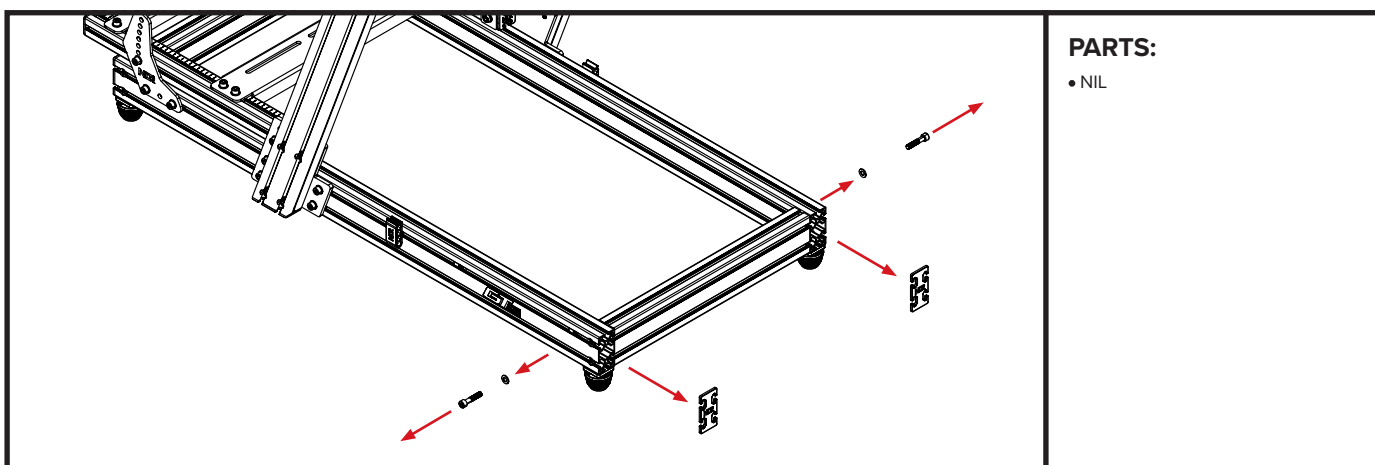
PARTS:

- NIL

14

A) Uninstall the Countersunk Bolts securing the End Plates to the 4040 Extrusions and remove the End Plates.
B) For ease of installation in later Steps, move T-Nuts in the 4040 Extrusion to locations shown by red dots.

NOTE: Leave the 4040 Extrusions aside for future steps.

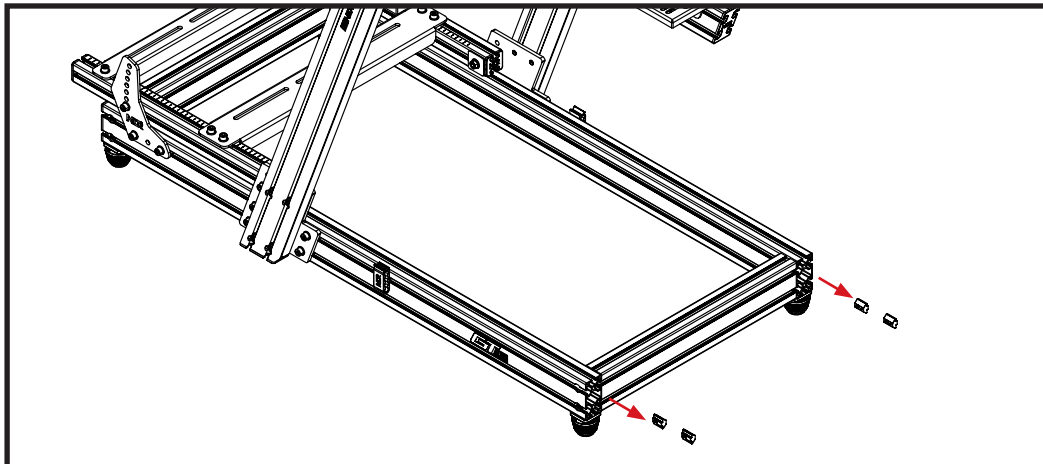


PARTS:

- NIL

15

Uninstall the End Caps at the rear of the Base Members. Uninstall the upper Bolts and Washers that hold the Left and Right Base Members to the Rear Base Member.

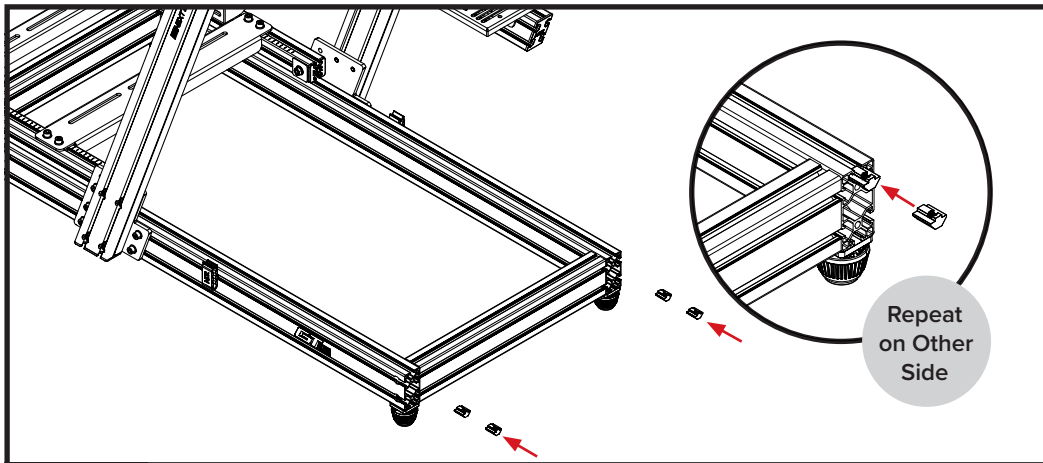


PARTS:

- NIL

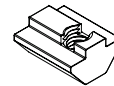
16

Uninstall the T-Nuts from the upper outside channel in the Left and Right Base Members where the Ratchet Handles were installed.



PARTS:

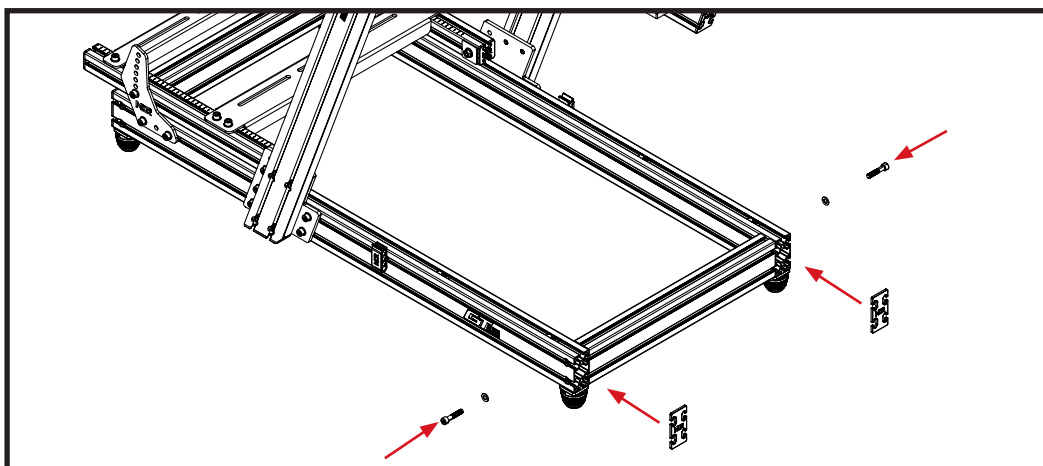
- 4 x T-Nuts



Repeat
on Other
Side

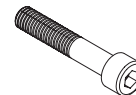
17

Install the T-Nuts previously uninstalled in Step 16 into the top channel of the Base Members.



PARTS:

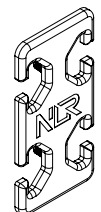
- 2 x M8 45mm Bolts



- 2 x M8 Washers

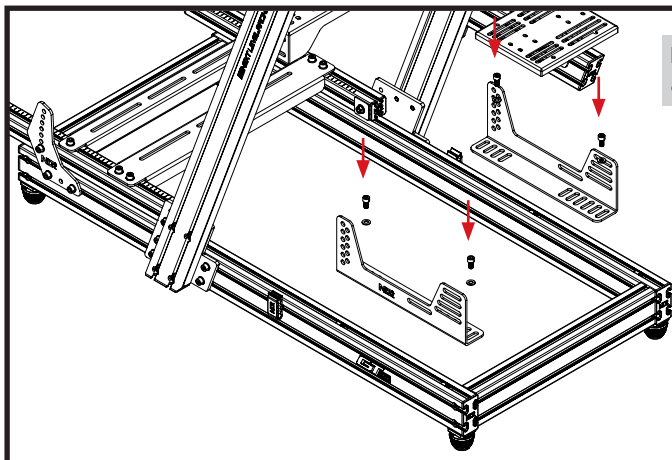


- 2 x 40x80 End Caps



18

Reinstall the Bolts, Washers and End Caps previously uninstalled in Step 15.



NOTE: Leave Bolts hand tight to allow adjustment in future steps.

PARTS:

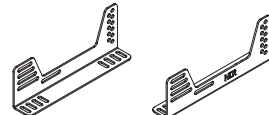
- 4 x M8 16mm Bolts



- 4 x M8 Washers



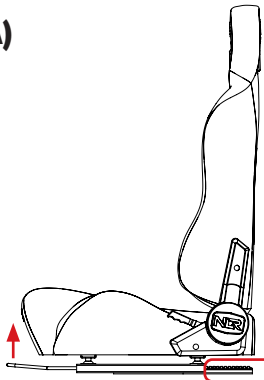
- 2 x Side Mount Seat Brackets



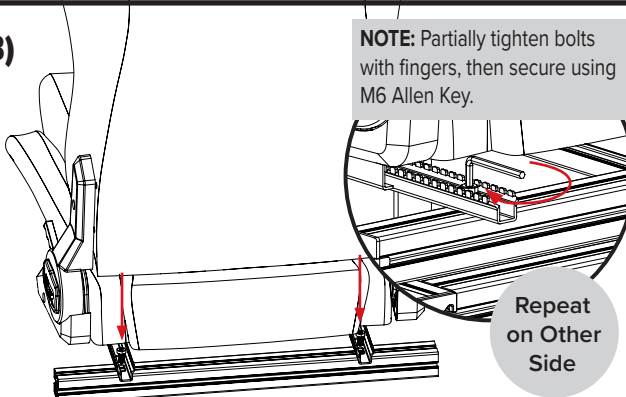
19

Align the mounting slots on the Seat Brackets with the T-Nuts previously installed in Step 17. Bolt through and secure with 4 x M8 Bolts and Washers.

A)



B)



NOTE: Partially tighten bolts with fingers, then secure using M6 Allen Key.

Repeat on Other Side

PARTS:

- 1 x Rear 4040 Extrusion



- 2 x M8 16mm Low Profile Bolts



- 2 x M8 Spring Washers



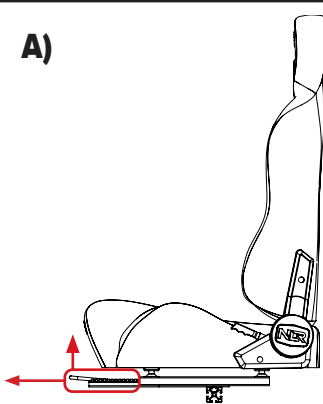
Note: Use Spring Washers with M8 Low Profile Bolts when installing Seat to the F-GT Elite Cockpit.

20

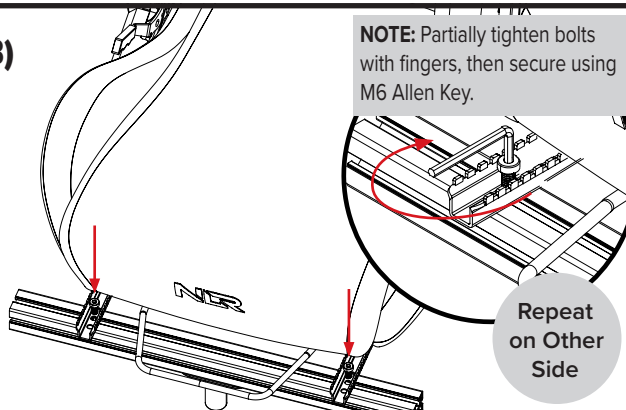
A) Lift the Seat Slider Lever and slide the Seat Rails all the way back to access the rear mounting slots on the Seat Slider.

B) Align the Seat Slider rear mounting slots with the T-Nuts in the rear 4040 Extrusion that was uninstalled in Step 13. Secure it to the Seat Sliders using M8 Low Profile Bolts.

A)



B)



NOTE: Partially tighten bolts with fingers, then secure using M6 Allen Key.

Repeat on Other Side

PARTS:

- 1 x Front 4040 Extrusion



- 2 x M8 16mm Low Profile Bolts



- 2 x M8 Spring Washers

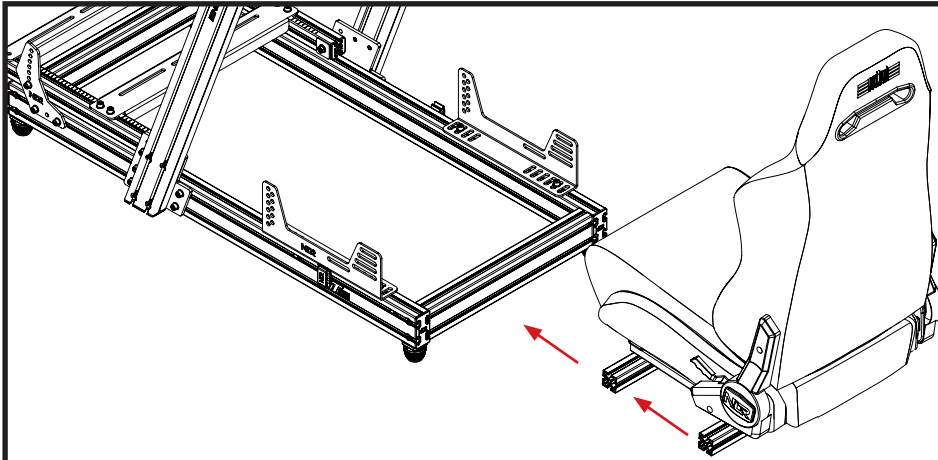


Note: Use Spring Washers with M8 Low Profile Bolts when installing Seat to the F-GT Elite Cockpit.

21

A) Lift the Seat Slider Lever and slide the Seat Rails all the way forward to access the front mounting holes on the Seat Slider.

B) Align the Seat Slider front mounting holes with the T-Nuts in the front 4040 Extrusion that was uninstalled in Step 13. Secure it to the Seat Sliders using M8 Low Profile Bolts.

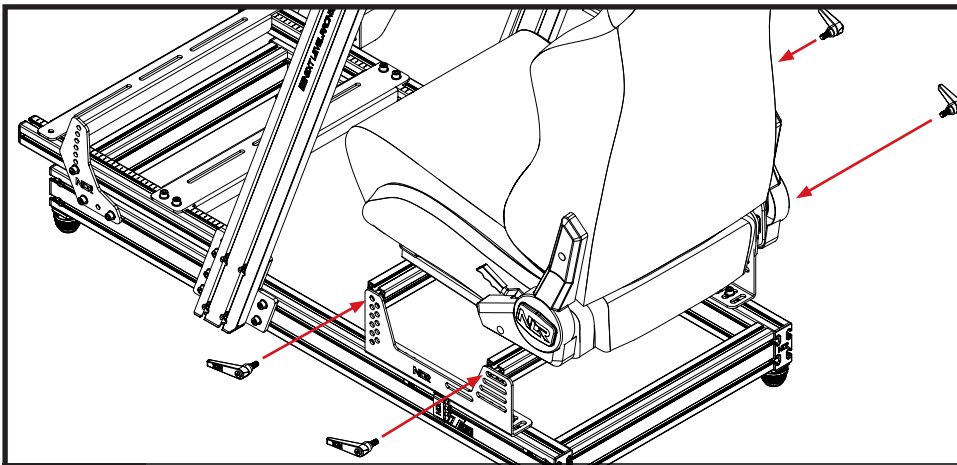


PARTS:

- NIL

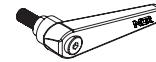
22

Align the threaded holes on the end of the 4040 Extrusions with the mounting holes and slots on the Seat Brackets.



PARTS:

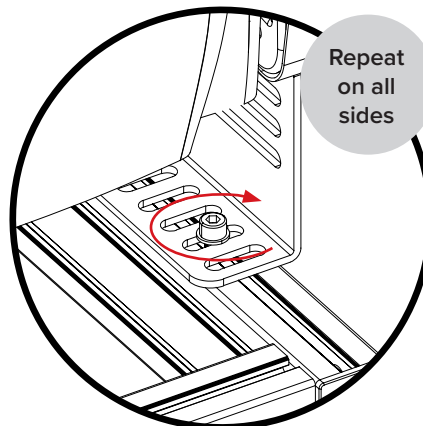
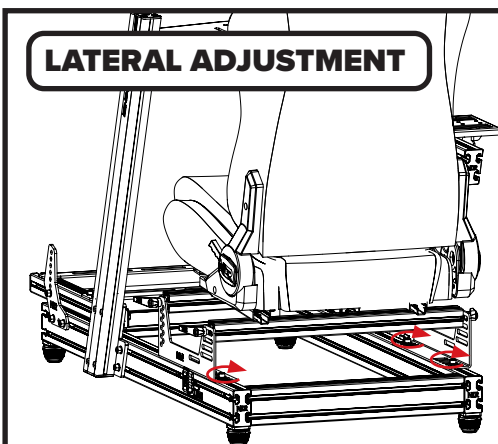
- 4 x Ratchet Handles



23

Bolt through and secure with Ratchet Handles previously uninstalled in Step 12.

LATERAL ADJUSTMENT



PARTS:

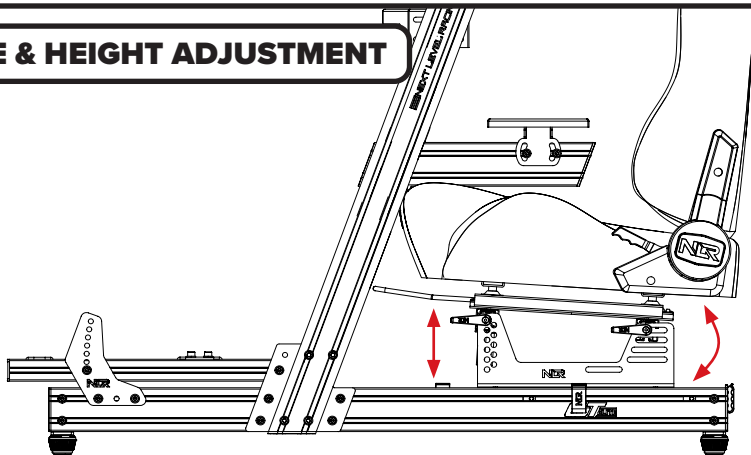
- NIL

24

Adjust the Seat to the desired distance from pedals. Secure the Bolts connecting the Seat Brackets to the Base Members.



ANGLE & HEIGHT ADJUSTMENT

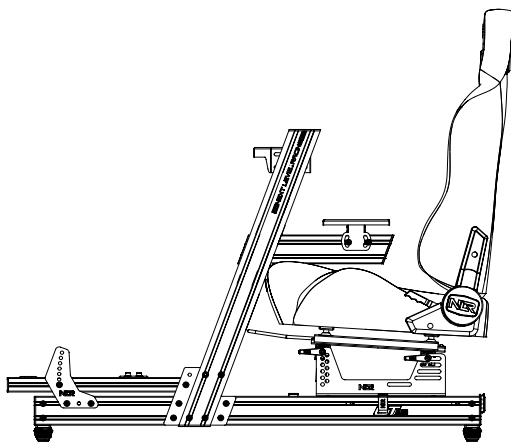


PARTS:

- NIL

25

For angle and height adjustment use the variety of mounting holes and slots provided on the Seat Brackets.



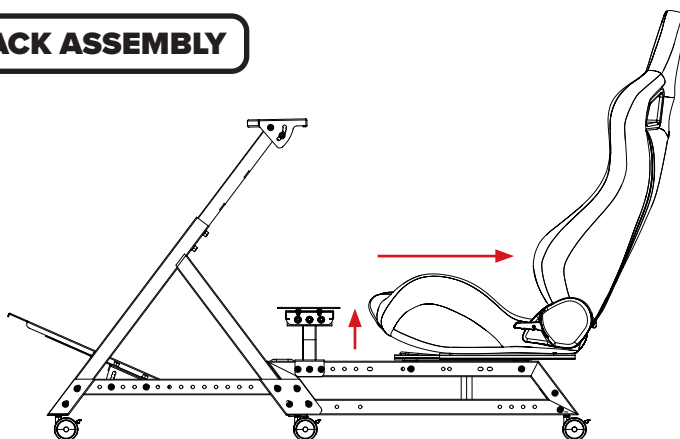
PARTS:

- NIL

26

Your installation is complete on the Elite Series cockpit.

NLR GTTRACK ASSEMBLY

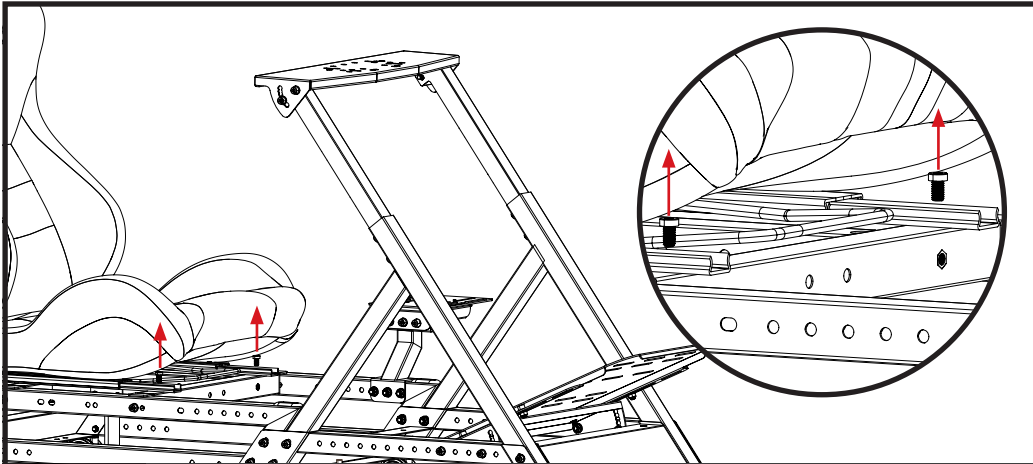


PARTS:

- NIL

27

Lift the Seat Slider Lever and slide the GTTrack Seat all the way back to access the front Bolts.

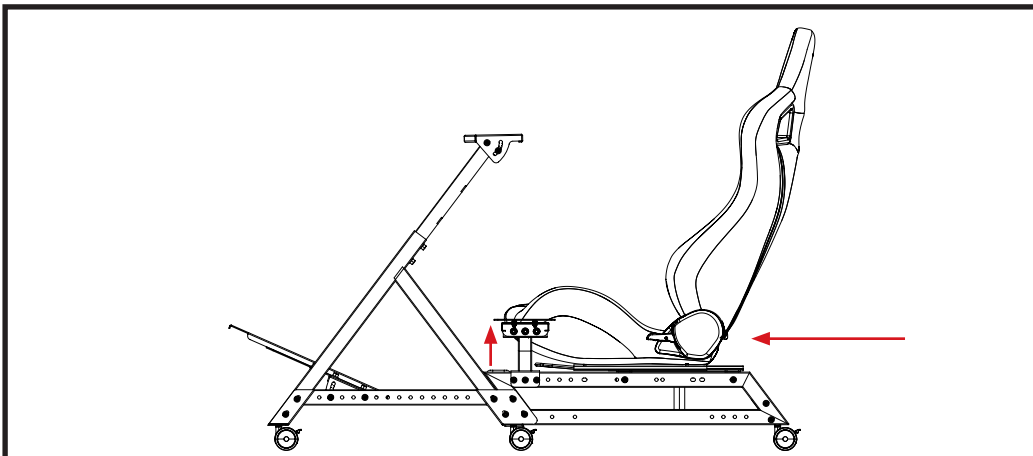


PARTS:

- NIL

28

Uninstall the M8 Low Profile Bolts securing the front Seat Slider Rails to the frame.

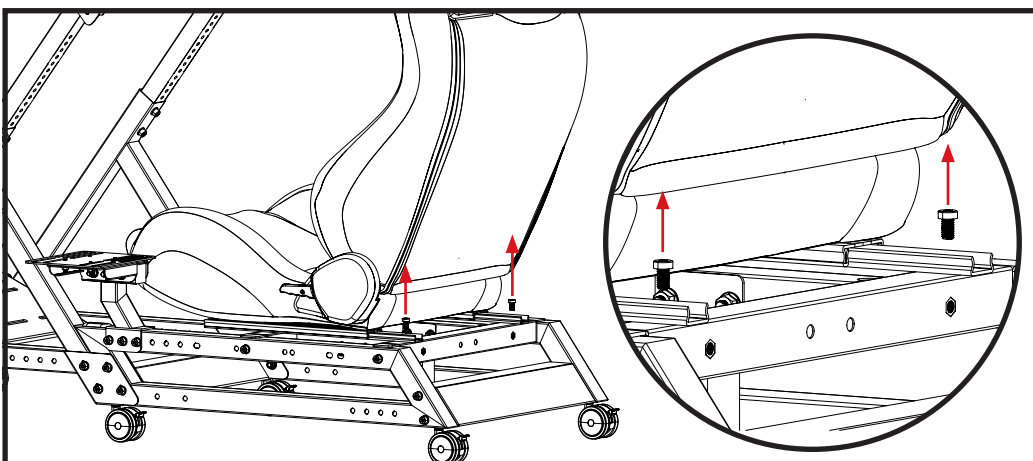


PARTS:

- NIL

29

Lift the Seat Slider Lever and slide the GTTrack Seat all the way forward to access the rear Bolts.



PARTS:

- NIL

30

Uninstall the M8 Low Profile Bolts securing the rear Seat Slider Rails to the frame.



Video Instruction: bit.ly/nlrbuild



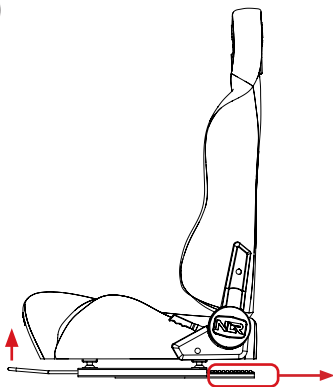
PARTS:

- NIL

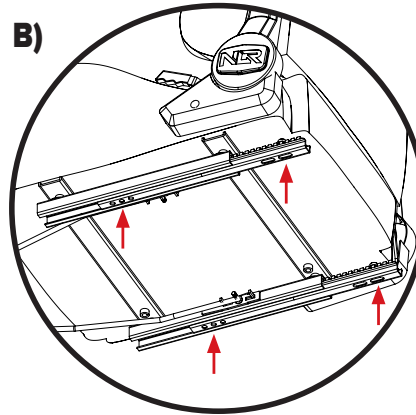
31

Remove the GTTrack Seat Assembly.

A)



B)



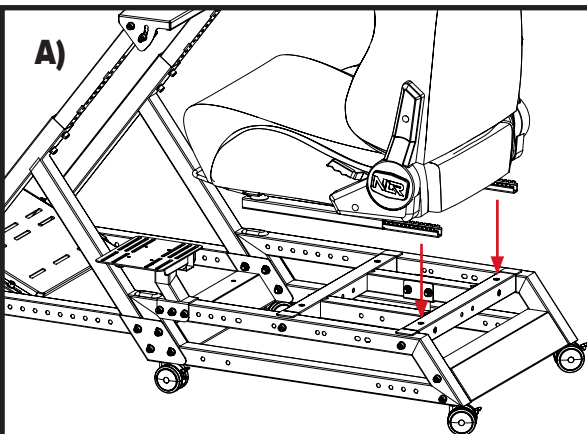
PARTS:

- NIL

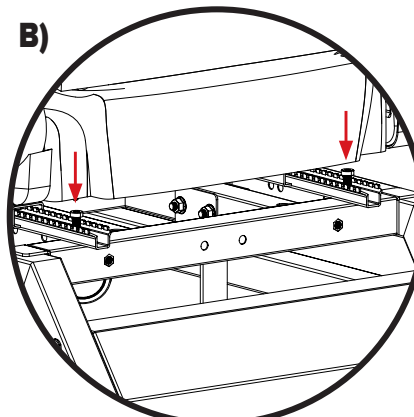
32

A) Lift the Seat Slider Lever and slide the Seat Rails all the way back to access the rear mounting slots on the Seat Slider Rails.
B) Identify the Seat Slider Rail mounting holes and slots marked by the arrows.

A)



B)



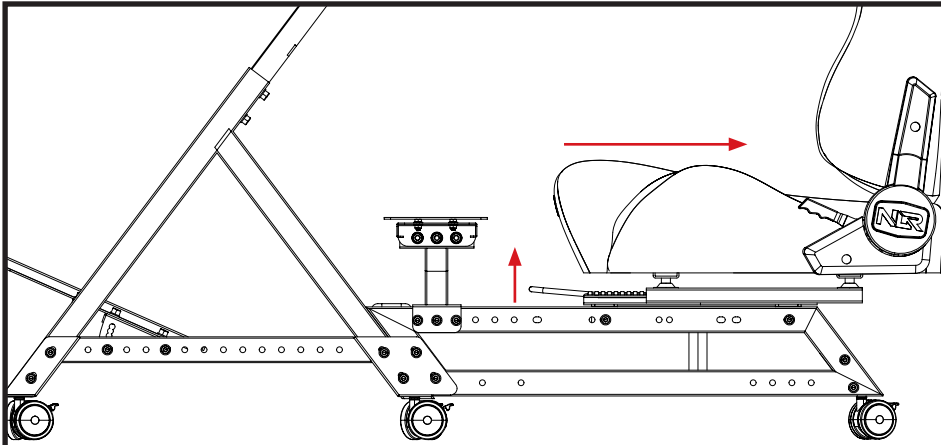
PARTS:

- 2 x M8 16mm Low Profile Bolts



33

A) Align the identified Seat Slider rear mounting slots with the threaded inserts on the frame.
B) Bolt through and hand tighten to help align the front Seat Rail holes on the cockpit in Step 35 with M8 Low Profile Bolts.

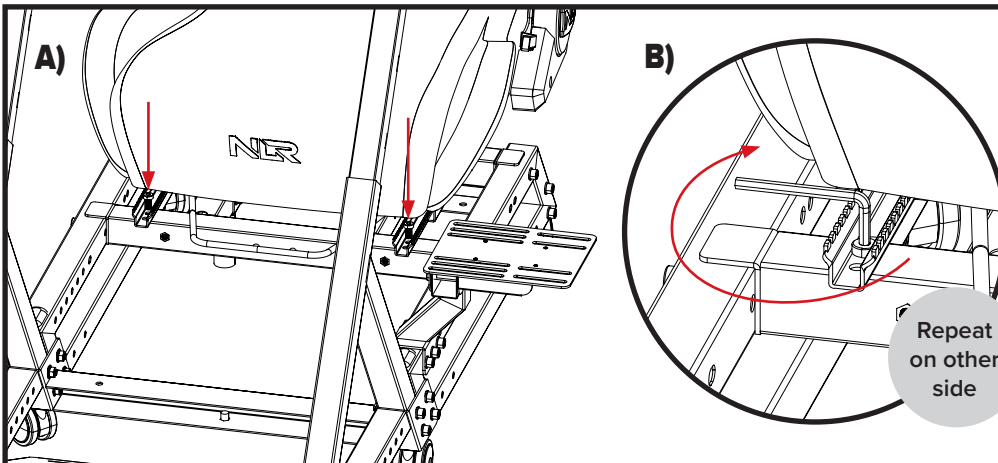


PARTS:

- NIL

34

Lift the Seat Slider Lever and slide the ELITE SERIES Seat all the way back to access the front mounting holes on the Seat Slider.



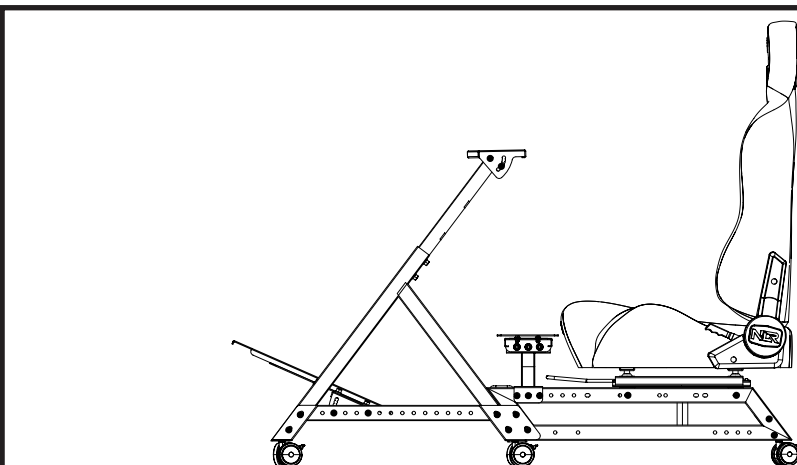
PARTS:

- 2 x M8 16mm Low Profile Bolts



35

A) Align the identified Seat Slider front mounting holes from Step 32B with the inserts in the frame.
B) Bolt through and secure with M8 Low Profile Bolts. Then secure the Bolts from Step 33.



PARTS:

- NIL

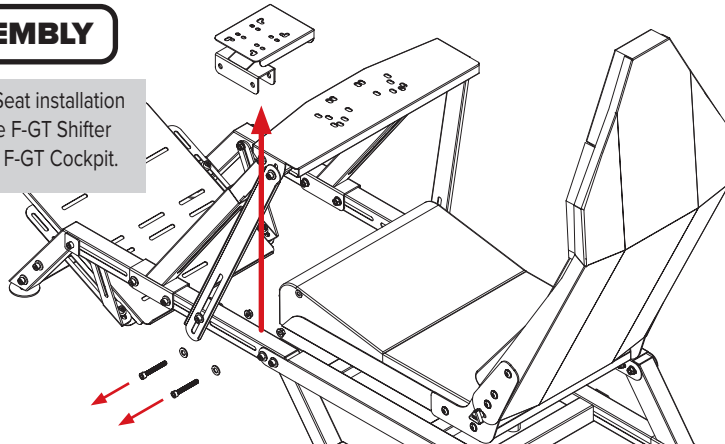
36

Your installation on the GTTrack is complete.



NLR F-GT ASSEMBLY

NOTE: The ELITE SERIES Seat installation is not compatible with the F-GT Shifter Assembly installed on the F-GT Cockpit.



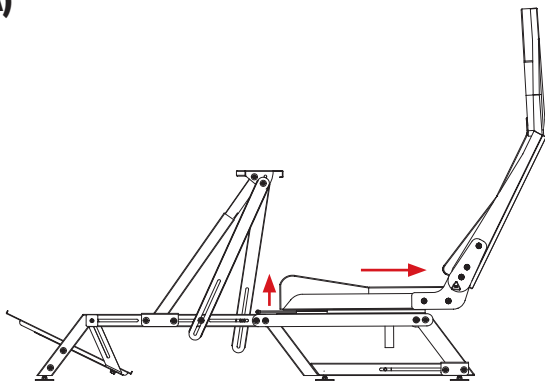
PARTS:

- NIL

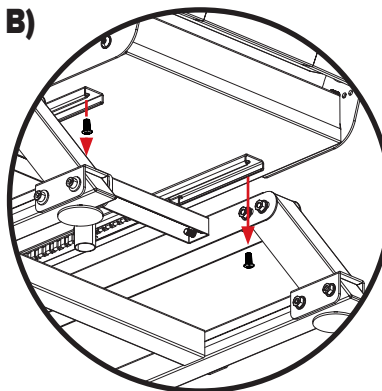
37

Uninstall the Bolts, Washers and Nuts securing the Shifter to the frame and remove the Shifter Assembly.

A)



B)



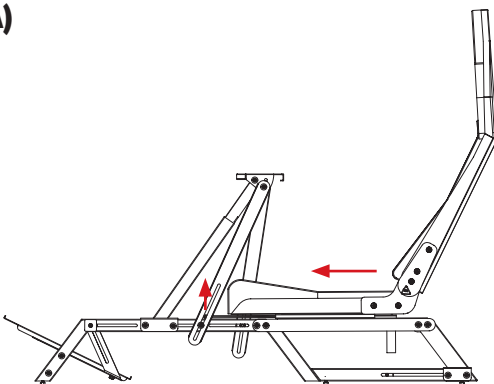
PARTS:

- NIL

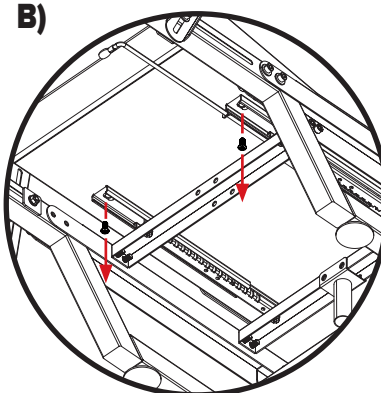
38

A) Lift the Seat Slider Lever and slide the Seat all the way back to access the rear Bolts.
B) Uninstall the rear M8 Bolts securing the Seat Rails to the Seat.

A)



B)



PARTS:

- NIL

39

A) Lift up the Seat Slider Lever and slide the Seat all the way forward to access the front Bolts.
B) Uninstall the front M8 Bolts securing the Seat Rails to the Seat and remove the Seat from the frame.



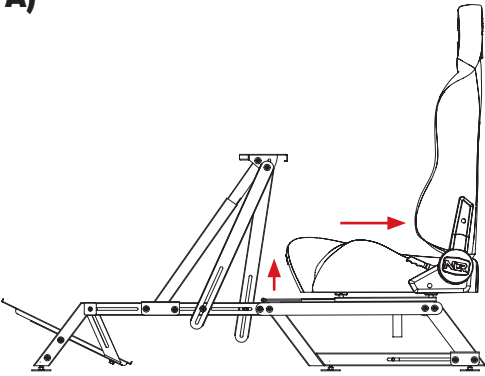
<p>A)</p>	<p>B)</p> <p>NOTE: Make sure Seat Sliders do not splay open after removing front Bolts.</p>	<p>PARTS:</p> <ul style="list-style-type: none"> • NIL
<p>40 A) Lift the Seat Slider Lever and slide the Seat Rails all the way back to access the front mounting Bolts on the Seat. B) Uninstall the Bolts securing the Seat Sliders to the Seat.</p>		

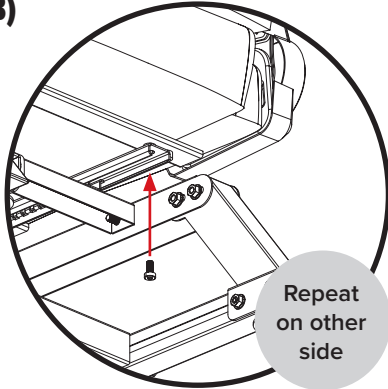
<p>A)</p> <p>NOTE: If the Seat Slider Lever pops out, the individual Seat Sliders can be manually activated. To do so, use a cloth to protect your hands, press up on the Zinc Plated Lever and slide the Seat Rails.</p>	<p>B)</p>	<p>PARTS:</p> <ul style="list-style-type: none"> • NIL
<p>41 A) Lift the Seat Slider Lever and slide the Seat Rails all the way forward to access the rear mounting Bolts on the Seat. B) Uninstall the rear M8 Low Profile Bolts securing the Seat Sliders to the Seat, and remove the assembly including the Seat Spacers.</p>		

<p>A)</p>	<p>B)</p> <p>Repeat on other side</p>	<p>PARTS:</p> <ul style="list-style-type: none"> • 2 x M8 Bolts
<p>42 A) Align the Seat Slider front mounting holes with the threaded inserts on the Seat. B) Bolt through and hand tighten M8 Bolts uninstalled in Step 39 to help align the Seat Rail rear slots.</p>		



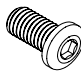
Video Instruction: bit.ly/nlrbuild

A) 

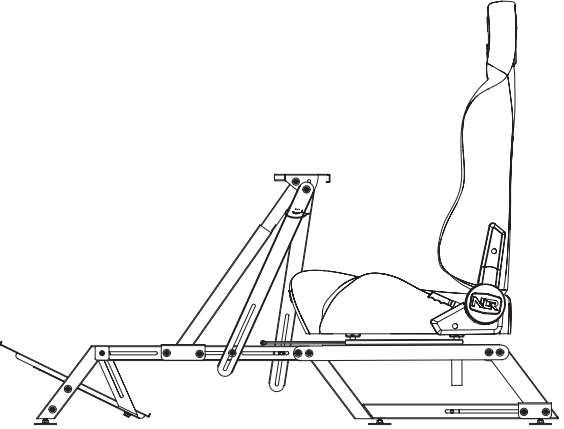
B) 

PARTS:

- 2 x M8 Bolts



43 A) Lift the Seat Slider Lever and slide the Seat all the way back to access the rear mounting slots.
B) Align the Seat Slider rear mounting slots with the threaded inserts on the seat and secure with M8 Bolts uninstalled in Step 38. Then, secure the hand tight bolts from Step 42.



PARTS:

- NIL

44 Your installation on the F-GT is complete.



support@nextlevelracing.com



WARNING

Please do not use power tools for assembly as over tightening can damage parts.

If you require further support, consult the installation video or contact us at support@nextlevelracing.com

Do not force parts together.

Avoid cross threading bolts.

Beware of sharp edges.

ASSISTANCE



If you require further support with your product, please contact our friendly team at: support@nextlevelracing.com



Video Instruction: bit.ly/nlrbuild

FR

Manuel d'instructions ELITE SERIES

Nous savons que vous avez hâte de commencer la course ! Prenez votre temps avec les instructions et suivez ce guide pour assembler votre produit. Vous vous préparerez au succès en suivant le livret d'instructions pour optimiser pleinement votre produit.

VÉRIFICATIONS AVANT LA COURSE

AVERTISSEMENT

- Veuillez ne pas utiliser d'outils électriques pour l'assemblage car un serrage excessif peut endommager les pièces.
- Si vous avez besoin d'une assistance supplémentaire, consultez la vidéo d'installation ou contactez-nous à support@nextlevelracing.com.
- Ne forcez pas les pièces ensemble.
- Évitez les boulons à filetage croisé.
- Méfiez-vous des arêtes vives.

Si vous avez besoin d'assistance avec votre produit, veuillez contacter notre équipe amicale à : support@nextlevelracing.com

AVERTISSEMENT RISQUE D'ÉTOUFFEMENT

Petites pièces non destinées aux enfants de moins de 3 ans ou à toute personne ayant tendance à mettre des objets non comestibles dans leur bouche.

DÉBUT

- 01 – Reportez-vous à l'image. A) Alignez les inserts filetés du dossier du siège avec les trous de montage des fauteuils inclinables. B) Boulonnez et fixez avec les boulons et rondelles M8. AVERTISSEMENT : assurez-vous que les deux bras d'inclinaison du siège sont réglés au même angle avant d'assembler le siège. Si un réglage est nécessaire, utilisez un chiffon pour protéger votre main lors du réglage. Retirez les étiquettes d'avertissement une fois le réglage effectué.
- 02 – Reportez-vous à l'image. A) Alignez le trou de montage des housses de siège inclinable avec les sièges inclinables. B) Boulonnez et fixez avec les boulons M5 et appuyez sur les cache-boulons pour couvrir le trou.
- 03 – Reportez-vous à l'image. RÉGLAGE DE L'INCLINAISON DU SIÈGE. Soulevez les deux leviers d'inclinaison du siège pour modifier l'angle du dossier du siège. Relâchez les leviers de réglage du dossier pour le verrouiller en place. AVERTISSEMENT : Les fauteuils inclinables sont à ressort, faites attention lors du réglage pour éviter les blessures.
- 04 – Reportez-vous à l'image. ASSEMBLAGE DE LA SÉRIE NLR ELITE. Désinstallez les boulons et rondelles M8 fixant les supports de siège aux extrusions 4040.
- 05 – Reportez-vous à l'image. Retirez les supports de siège.
- 06 – Reportez-vous à l'image. Soulevez le levier coulissant du siège et faites glisser les rails du siège complètement vers l'arrière pour accéder aux fentes de montage arrière sur le rail coulissant du siège.
- 07 – Reportez-vous à l'image. A) Alignez les fentes de montage arrière du curseur de siège avec les écrous en T dans l'extrusion 4040 arrière. B) Boulonnez et fixez avec des boulons M8 à profil bas. Remarque : Serrez partiellement les boulons avec les doigts, puis fixez-les à l'aide d'une clé Allen M6. REMARQUE : Serrez partiellement les boulons avec les doigts, puis fixez-les à l'aide d'une clé Allen M6.
- 08 – Reportez-vous à l'image. A) Soulevez le levier coulissant du siège et faites glisser le siège complètement vers l'arrière pour accéder aux trous de montage avant. Alignez les trous de montage avant du curseur de siège avec les écrous en T dans les extrusions 4040 avant. B) Boulonnez et fixez avec les boulons M8 à profil bas. REMARQUE : Serrez partiellement les boulons avec les doigts, puis fixez-les à l'aide d'une clé Allen M6.
- 09 – Reportez-vous à l'image. Votre installation est terminée sur le Cockpit Elite Series.
- 10 – Reportez-vous à l'image. ASSEMBLAGE DE LA SÉRIE NLR ELITE POUR LE RÉGLAGE DE L'ANGLE ET DE LA HAUTEUR (NON COMPATIBLE AVEC GT ELITE LITE) Désinstallez les boulons fixant les supports de siège aux extrusions 4040.
- 11 – Reportez-vous à l'image. Retirez les supports de siège.
- 12 – Reportez-vous à l'image. Désinstallez les poignées à cliquet fixant les ensembles d'extrusion 4040 aux membres de base.
- 13 – Reportez-vous à l'image. Retirez les assemblages d'extrusion 4040.
- 14 – Reportez-vous à l'image. A) Désinstallez les boulons à tête fraisée fixant les plaques d'extrémité aux extrusions 4040 et retirez les plaques d'extrémité. B) VUE DE DESSUS des extrusions 4040 depuis les cockpits Elite. Pour faciliter l'installation dans les étapes ultérieures, déplacez les écrous en T dans l'extrusion 4040 vers les emplacements indiqués par des pointes rouges. REMARQUE : laissez les extrusions 4040 de côté pour les étapes futures.
- 15 – Reportez-vous à l'image. Désinstallez les embouts à l'arrière des membres de base. Désinstallez les boulons et les rondelles supérieurs qui maintiennent les éléments de base gauche et droit à l'élément de base arrière.
- 16 – Reportez-vous à l'image. Désinstallez les écrous en T du canal extérieur supérieur dans les membres de base gauche et droit où les poignées à cliquet ont été installées.
- 17 – Reportez-vous à l'image. Installez les écrous en T précédemment désinstallés à l'étape 16 dans le canal supérieur des membres de base.
- 18 – Reportez-vous à l'image. Réinstallez les boulons, les rondelles et les embouts précédemment désinstallés à l'étape 15.
- 19 – Reportez-vous à l'image. Alignez les fentes de montage sur les supports de siège avec les écrous en T précédemment installés à l'étape 17. Boulonnez et fixez avec 4 boulons et rondelles M8. REMARQUE : Laissez les boulons serrés à la main pour permettre le réglage lors des étapes ultérieures.
- 20 – Reportez-vous à l'image. A) Soulevez le levier du curseur du siège et faites glisser les rails du siège complètement vers l'arrière pour accéder aux fentes de montage arrière sur le curseur du siège. B) Alignez les fentes de montage arrière des glissières de siège avec les écrous en T de l'extrusion arrière 4040 qui a été désinstallée à l'étape 13. Fixez-la aux glissières de siège à l'aide de boulons à profil bas M8. REMARQUE : Serrez partiellement les boulons avec les doigts, puis fixez-les à l'aide d'une clé Allen M6. REMARQUE : utilisez des rondelles élastiques avec des boulons à profil bas M8 lors de l'installation du siège sur le cockpit F-GT Elite.
- 21 – Reportez-vous à l'image. A) Soulevez le levier du curseur du siège et faites glisser les rails du siège complètement vers l'avant pour accéder aux trous de montage avant sur le curseur du siège. B) Alignez les trous de montage avant des glissières de siège avec les écrous en T de l'extrusion avant 4040 qui a été désinstallée à l'étape 13. Fixez-la aux glissières de siège à l'aide de boulons à profil bas M8. Remarque : Serrez partiellement les boulons avec les doigts, puis fixez-les à l'aide d'une clé Allen M6. REMARQUE : utilisez des rondelles élastiques avec des boulons à profil bas M8 lors de l'installation du siège sur le cockpit F-GT Elite.
- 22 – Reportez-vous à l'image. Alignez les trous filetés à l'extrémité des extrusions 4040 avec les trous de montage et les fentes des supports de siège.
- 23 – Reportez-vous à l'image. Boulonnez et fixez avec les poignées à cliquet précédemment désinstallées à l'étape 12.
- 24 – Reportez-vous à l'image. RÉGLAGE LATÉRAL. Réglez le siège à la distance souhaitée des pédales. Fixez les boulons reliant les supports de siège aux membres de base.
- 25 – Reportez-vous à l'image. RÉGLAGE DE L'ANGLE ET DE LA HAUTEUR. Pour le réglage de l'angle et de la hauteur, utilisez la variété de trous de montage et de fentes fournis sur les supports de siège.
- 26 – Reportez-vous à l'image. Votre installation est terminée sur le cockpit Elite Series.
- 27 – Reportez-vous à l'image. ASSEMBLAGE NLR GTTRACK. Soulevez le levier coulissant du siège et faites glisser le siège GTTrack complètement vers l'arrière pour accéder aux boulons avant.
- 28 – Reportez-vous à l'image. Désinstallez les boulons M8 à profil bas fixant les rails coulissants du siège avant au cadre.
- 29 – Reportez-vous à l'image. Soulevez le levier coulissant du siège et faites glisser le siège GTTrack complètement vers l'avant pour accéder aux boulons arrière.
- 30 – Reportez-vous à l'image. Désinstallez les boulons M8 à profil bas fixant les rails coulissants du siège arrière au cadre.
- 31 – Reportez-vous à l'image. Retirez l'ensemble de siège GTTrack.
- 32 – Reportez-vous à l'image. A) Soulevez le levier coulissant du siège et faites glisser les rails du siège complètement vers l'arrière pour accéder aux fentes de montage arrière sur les rails coulissants du siège. B) Identifiez les trous et les fentes de montage du rail coulissant du siège marqués par les flèches.



FR

- 33 – Reportez-vous à l'image. A) Alignez les fentes de montage arrière identifiées du curseur de siège avec les inserts filetés sur le cadre. B) Boulonnez et serrez à la main pour aider à aligner les trous du rail de siège avant sur le cockpit à l'étape 35 avec des boulons M8 à profil bas.
- 34 – Reportez-vous à l'image. Soulevez le levier du curseur du siège et faites glisser le siège ELITE SERIES complètement vers l'arrière pour accéder aux trous de montage avant sur le curseur du siège.
- 35 – Reportez-vous à l'image. A) Alignez les trous de montage avant du curseur de siège identifiés à l'étape 32B avec les inserts dans le cadre. B) Boulonnez et fixez avec des boulons M8 à profil bas. Fixez ensuite les boulons de l'étape 33.
- 36 – Reportez-vous à l'image. Votre installation sur le GTTrack est terminée.
- 37 – Reportez-vous à l'image. ASSEMBLAGE NLR F-GT. Désinstallez les boulons, les rondelles et les écrous fixant le levier de vitesses au cadre et retirez l'ensemble du levier de vitesses. REMARQUE : L'installation du siège ELITE SERIES n'est pas compatible avec l'ensemble de levier de vitesses F-GT installé sur le cockpit F-GT.
- 38 – Reportez-vous à l'image. A) Soulevez le levier coulissant du siège et faites glisser le siège complètement vers l'arrière pour accéder aux boulons arrière. B) Désinstallez les boulons arrière M8 fixant les rails du siège au siège.
- 39 – Reportez-vous à l'image. A) Soulevez le levier coulissant du siège et faites glisser le siège complètement vers l'avant pour accéder aux boulons avant. B) Désinstallez les boulons M8 avant fixant les rails du siège au siège et retirez le siège du cadre.
- 40 – Reportez-vous à l'image. A) Soulevez le levier coulissant du siège et faites glisser les rails du siège complètement vers l'arrière pour accéder aux boulons de montage avant du siège. B) Désinstallez les boulons fixant les curseurs du siège au siège. REMARQUE : Assurez-vous que les curseurs du siège ne s'ouvrent pas après avoir retiré les boulons avant.
- 41 – Reportez-vous à l'image. A) Soulevez le levier coulissant du siège et faites glisser les rails du siège complètement vers l'avant pour accéder aux boulons de montage arrière du siège. B) Désinstallez les boulons arrière M8 à profil bas fixant les glissières du siège au siège et retirez l'ensemble, y compris les entretoises du siège. Remarque : Si le levier du curseur de siège sort, les curseurs de siège individuels peuvent être activés manuellement. Pour ce faire, utilisez un chiffon pour protéger vos mains, appuyez sur le levier plaqué zinc et faites glisser les rails du siège.
- 42 – Reportez-vous à l'image. A) Alignez les trous de montage avant du curseur de siège avec les inserts filetés du siège. B) Boulonnez et serrez à la main les boulons M8 désinstallés à l'étape 39 pour aider à aligner les fentes arrière du rail du siège.
- 43 – Reportez-vous à l'image. A) Soulevez le levier coulissant du siège et faites glisser le siège complètement vers l'arrière pour accéder aux fentes de montage arrière. B) Alignez les fentes de montage arrière du curseur de siège avec les inserts filetés sur le siège et fixez-les avec les boulons M8 désinstallés à l'étape 38. Ensuite, fixez les boulons serrés à la main de l'étape 42.
- 44 – Reportez-vous à l'image. Votre installation sur la F-GT est terminée.

AVERTISSEMENT

- Veuillez ne pas utiliser d'outils électriques pour l'assemblage car un serrage excessif peut endommager les pièces.
- Si vous avez besoin d'une assistance supplémentaire, consultez la vidéo d'installation ou contactez-nous à support@nextlevelracing.com
- Ne forcez pas les pièces ensemble.
- Évitez les boulons à filetage croisé.
- Méfiez-vous des arêtes vives.

Si vous avez besoin d'une assistance supplémentaire avec votre produit, veuillez contacter notre équipe amicale à : support@nextlevelracing.com



ELITE SERIES-instructiehandleiding

We weten dat je graag wilt beginnen met racen! Neem de tijd voor de instructies en volg deze handleiding om uw product in elkaar te zetten. U bereidt uzelf voor op succes door het instructieboekje te volgen om uw product volledig te optimaliseren.

CONTROLES VOOR DE RACE

WAARSCHUWING

- Gebruik bij de montage geen elektrisch gereedschap, omdat te vast aandraaien onderdelen kan beschadigen.
- Als u verdere ondersteuning nodig heeft, raadpleeg dan de installatievideo of neem contact met ons op via support@nextlevelracing.com
- Forceer de onderdelen niet samen.
- Vermijd kruisdraadbouten.
- Pas op voor scherpe randen.

Als u ondersteuning nodig heeft bij uw product, neem dan contact op met ons vriendelijke team op: support@nextlevelracing.com

WAARSCHUWING VERSTIKKINGSGEVAAR

Kleine onderdelen niet voor kinderen jonger dan 3 jaar of voor personen die de neiging hebben oneetbare voorwerpen in hun mond te stoppen.

BEGIN

01 – Zie afbeelding. A) Lijn de inzetstukken met schroefdraad op de rugleuning uit met de montagegaten op de fauteuils. B) Schroef het vast en zet het vast met de M8-bouten en ringen. **WAARSCHUWING:** Zorg ervoor dat beide armleningen van de stoel in dezelfde hoek staan voordat u de stoel monteert. Als afstelling nodig is, gebruik dan een doek om uw hand te beschermen tijdens het afstellen. Verwijder de waarschuwinglabels nadat de aanpassing is uitgevoerd.

02 – Zie afbeelding. A) Lijn het montagegat op de stoelhoezen uit met de fauteuils. B) Schroef het vast met de M5-bouten en druk de boutafdekkingen vast om het gat af te dekken.

03 – Zie afbeelding. **ZITTING RECLINER VERSTELLING.** Til beide stoelleuninghendels op om de hoek van de rugleuning te veranderen. Laat de hendels los om de rugleuning te verstellen, zodat deze op zijn plaats wordt vergrendeld. **WAARSCHUWING:** De fauteuils zijn voorzien van een veer. Wees voorzichtig bij het afstellen om letsel te voorkomen.

04 – Zie afbeelding. **NLR ELITE-SERIE MONTAGE.** Verwijder de M8-bouten en ringen waarmee de stoelbeugels aan de 4040-extrusies zijn bevestigd.

05 – Zie afbeelding. Verwijder de stoelbeugels.

06 – Zie afbeelding. Til de stoelschuifhendel op en schuif de stoelrails helemaal naar achteren om toegang te krijgen tot de achterste montagegleuven op de stoelschuifrail.

07 – Zie afbeelding. A) Lijn de achterste montagegleuven van de stoelschuif uit met de T-moeren in het achterste 4040-extrusiestuk. B) Schroef het vast en zet het vast met M8 laagprofielbouten. Opmerking: Draai de bouten gedeeltelijk vast met uw vingers en zet ze vervolgens vast met een M6 inbussleutel. **OPMERKING:** Draai de bouten gedeeltelijk vast met uw vingers en zet ze vervolgens vast met een M6 inbussleutel.

08 – Zie afbeelding. A) Til de schuifhendel van de stoel omhoog en schuif de stoel helemaal naar achteren om toegang te krijgen tot de montagegaten aan de voorkant. Lijn de voorste montagegaten van de stoelschuif uit met de T-moeren in de voorste 4040-extrusies. B) Schroef het vast en zet het vast met de M8 Low Profile Bouten. **OPMERKING:** Draai de bouten gedeeltelijk vast met uw vingers en zet ze vervolgens vast met een M6 inbussleutel.

09 – Zie afbeelding. Uw installatie op de Elite Series Cockpit is voltooid.

10 – Zie afbeelding. **NLR ELITE-SERIE MONTAGE VOOR HOEK- EN HOOGTE-AANPASSING (NIET COMPATIBEL MET GT ELITE LITE)** Verwijder de bouten waarmee de stoelbeugels aan de 4040-extrusies zijn bevestigd.

11 – Zie afbeelding. Verwijder de stoelbeugels.

12 – Zie afbeelding. Verwijder de ratelhandgrepen waarmee de 4040 extrusieconstructies aan de basiselementen zijn bevestigd.

13 – Zie afbeelding. Verwijder de 4040-extrusieconstructies.

14 – Zie afbeelding. A) Verwijder de verzonken bouten waarmee de eindplaten aan de 4040-extrusies zijn bevestigd en verwijder de eindplaten. B) **BOVENAANZICHT** van 4040 extrusies van Elite Cockpits. Om de installatie in latere stappen te vergemakkelijken, verplaatst u de T-moeren in de 4040-extrusie naar locaties aangegeven door rode stippen. **OPMERKING:** Laat de 4040-extrusies opzij voor toekomstige stappen.

15 – Zie afbeelding. Verwijder de eindkappen aan de achterkant van de basisleden. Verwijder de bovenste bouten en ringen waarmee de linker en rechter basisbalken aan de achterste basisbalk zijn bevestigd.

16 – Zie afbeelding. Verwijder de T-moeren uit het bovenste buitenkanaal in de linker en rechter basiselementen waar de ratelhandgrepen waren geïnstalleerd.

17 – Zie afbeelding. Installeer de T-Nuts die eerder in stap 16 zijn verwijderd in het bovenste kanaal van de basisleden.

18 – Zie afbeelding. Installeer de bouten, ringen en eindkappen opnieuw die u eerder in stap 15 hebt verwijderd.

19 – Zie afbeelding. Lijn de montagesleuven op de stoelbeugels uit met de T-moeren die eerder in stap 17 zijn geïnstalleerd. Schroef ze vast en zet ze vast met 4 x M8 bouten en ringen. **OPMERKING:** Laat de bouten handvast zitten, zodat ze in toekomstige stappen kunnen worden afgesteld.

20 – Zie afbeelding. A) Til de stoelschuifhendel op en schuif de stoelrails helemaal naar achteren om toegang te krijgen tot de achterste montagegleuven op de stoelschuif. B) Lijn de achterste montagegleuven van de stoelschuifregelaar uit met de T-moeren in het achterste 4040-extrusiestuk dat in stap 13 is verwijderd. Bevestig deze aan de stoelschuifregelaars met behulp van M8 laagprofielbouten. **OPMERKING:** Draai de bouten gedeeltelijk vast met uw vingers en zet ze vervolgens vast met een M6 inbussleutel. **OPMERKING:** Gebruik veerringen met M8-bouten met laag profiel bij het installeren van het zadel op de F-GT Elite Cockpit.

21 – Zie afbeelding. A) Til de stoelschuifhendel op en schuif de stoelrails helemaal naar voren om toegang te krijgen tot de voorste montagegaten op de stoelschuif. B) Lijn de voorste montagegaten van de stoelschuif uit met de T-moeren in het voorste 4040-extrusiestuk dat in stap 13 is verwijderd. Bevestig het aan de stoelschuif met behulp van M8 laagprofielbouten. **OPMERKING:** Draai de bouten gedeeltelijk vast met uw vingers en zet ze vervolgens vast met een M6 inbussleutel. **OPMERKING:** Gebruik veerringen met M8-bouten met laag profiel bij het installeren van het zadel op de F-GT Elite Cockpit.

22 – Zie afbeelding. Lijn de draadgaten aan het uiteinde van de 4040-extrusies uit met de montagegaten en sleuven op de stoelbeugels.

23 – Zie afbeelding. Schroef het vast en zet het vast met ratelhandgrepen die eerder in stap 12 zijn verwijderd.

24 – Zie afbeelding. **LATERALE AANPASSING.** Stel de stoel af op de gewenste afstand tot de pedalen. Zet de bouten vast die de stoelbeugels met de basiselementen verbinden.

25 – Zie afbeelding. **HOEK- EN HOOGTE-AANPASSING.** Gebruik voor het verstellen van de hoek en hoogte de verscheidenheid aan montagegaten en sleuven op de stoelbeugels.

26 – Zie afbeelding. Uw installatie is voltooid op de Elite Series-cockpit.

27 – Zie afbeelding. **NLR GTTRACK MONTAGE.** Til de stoelschuifhendel op en schuif de GTTrack-stoel helemaal naar achteren om toegang te krijgen tot de voorste bouten.

28 – Zie afbeelding. Verwijder de M8 laagprofielbouten waarmee de schuifrails van de voorstoel aan het frame zijn bevestigd.

29 – Zie afbeelding. Til de stoelschuifhendel op en schuif de GTTrack-stoel helemaal naar voren om toegang te krijgen tot de achterste bouten.

30 – Zie afbeelding. Verwijder de M8 laagprofielbouten waarmee de achterste stoelschuifrails aan het frame zijn bevestigd.

31 – Zie afbeelding. Verwijder de GTTrack-stoelconstructie.

32 – Zie afbeelding. A) Til de stoelschuifhendel op en schuif de stoelrails helemaal naar achteren om toegang te krijgen tot de achterste montagegleuven op de stoelschuifrails. B) Identificeer de montagegaten en sleuven van de stoelschuifrail, gemarkeerd door de pijlen.

33 – Zie afbeelding. A) Lijn de geïdentificeerde achterste montagegleuven van de Seat Slider uit met de schroefdraadinzetstukken op het frame. B) Draai de bouten erdoor en draai ze met de hand vast om de gaten in de stoelrails op de cockpit in stap 35 op één lijn te brengen met de M8 laagprofielbouten.

34 – Zie afbeelding. Til de stoelschuifhendel op en schuif de ELITE SERIES-stoel helemaal naar achteren om toegang te krijgen tot de voorste montagegaten op de stoelschuif.



NL

35 – Zie afbeelding. A) Lijn de geïdentificeerde voorste montagegaten van de stoelschuif uit stap 32B uit met de inzetstukken in het frame. B) Schroef het vast en zet het vast met M8 laagprofielbouten. Zet vervolgens de bouten uit stap 33 vast.

36 – Zie afbeelding. Uw installatie op de GTTrack is voltooid.

37 – Zie afbeelding. NLR F-GT MONTAGE. Verwijder de bouten, ringen en moeren waarmee de versnellingspook aan het frame is bevestigd en verwijder de versnellingsconstructie. OPMERKING: De ELITE SERIES-zadelinstallatie is niet compatibel met de F-GT-shifterconstructie die op de F-GT-cockpit is geïnstalleerd.

38 – Zie afbeelding. A) Til de schuifhendel van de stoel op en schuif de stoel helemaal naar achteren om toegang te krijgen tot de achterste bouten. B) Verwijder de achterste M8-bouten waarmee de stoelrails aan de stoel zijn bevestigd.

39 – Zie afbeelding. A) Til de schuifhendel van de stoel omhoog en schuif de stoel helemaal naar voren om toegang te krijgen tot de voorste bouten. B) Verwijder de voorste M8-bouten waarmee de stoelrails aan de stoel zijn bevestigd en verwijder de stoel van het frame.

40 – Zie afbeelding. A) Til de stoelschuifhendel op en schuif de stoelrails helemaal naar achteren om toegang te krijgen tot de voorste bevestigingsbouten op de stoel. B) Verwijder de bouten waarmee de stoelschuifregelaars aan de stoel zijn bevestigd. OPMERKING: Zorg ervoor dat de stoelschuifregelaars niet openklappen na het verwijderen van de voorste bouten.

41 – Zie afbeelding. A) Til de stoelschuifhendel op en schuif de stoelrails helemaal naar voren om toegang te krijgen tot de achterste bevestigingsbouten op de stoel. B) Verwijder de achterste M8 laagprofielbouten waarmee de stoelschuifregelaars aan de stoel zijn bevestigd, en verwijder het geheel inclusief de stoelafstandhouders. Let op: Als de stoelschuifhendel naar buiten springt, kunnen de afzonderlijke stoelschuifregelaars handmatig worden geactiveerd. Gebruik hiervoor een doek om uw handen te beschermen, druk de verzinkte hendel omhoog en verschuif de stoelrails.

42 – Zie afbeelding. A) Lijn de voorste montagegaten van de stoelschuif uit met de schroefdraadinzetstukken op de stoel. B) Draai de M8-bouten die u in stap 39 hebt verwijderd, erdoor en draai ze met de hand vast om de achterste gleuven van de stoelrails beter uit te lijnen.

43 – Zie afbeelding. A) Til de schuifhendel van de stoel op en schuif de stoel helemaal naar achteren om toegang te krijgen tot de achterste montagegleuven. B) Lijn de achterste montagegleuven van de stoelschuif uit met de inzetstukken met schroefdraad op de stoel en zet deze vast met de M8-bouten die u in stap 38 hebt verwijderd. Draai vervolgens de handvasten uit stap 42 vast.

44 – Zie afbeelding. Uw installatie op de F-GT is voltooid.

WAARSCHUWING

- Gebruik bij de montage geen elektrisch gereedschap, omdat te vast aandraaien onderdelen kan beschadigen.
- Als u verdere ondersteuning nodig heeft, raadpleeg dan de installatievideo of neem contact met ons op via support@nextlevelracing.com
- Forceer de onderdelen niet samen.
- Vermijd kruisdraadbouten.
- Pas op voor scherpe randen.

Als u verdere ondersteuning nodig heeft bij uw product, neem dan contact op met ons vriendelijke team op: support@nextlevelracing.com



Video Instruction: bit.ly/nlrbuild

IT

Manuale di istruzioni ELITE SERIES

Sappiamo che non vedi l'ora di iniziare a correre! Prenditi il tuo tempo con le istruzioni e segui questa guida per assemblare il tuo prodotto. Ti preparerai per il successo seguendo il libretto di istruzioni per ottimizzare completamente il tuo prodotto.

VERIFICHE PRE-GARA

AVVERTIMENTO

- Non utilizzare utensili elettrici per il montaggio poiché un serraggio eccessivo può danneggiare le parti.
- Se hai bisogno di ulteriore supporto, consulta il video di installazione o contattaci all'indirizzo support@nextlevelracing.com
- Non forzare le parti insieme.
- Evitare bulloni con filettatura incrociata.
- Fare attenzione agli spigoli vivi.

Se hai bisogno di supporto con il tuo prodotto, contatta il nostro team amichevole all'indirizzo: support@nextlevelracing.com

ATTENZIONE PERICOLO DI SOFFOCAMENTO

Piccole parti non adatte a bambini di età inferiore a 3 anni o a persone che hanno la tendenza a mettere in bocca oggetti non commestibili.

INIZIO

01 – Fare riferimento all'immagine. A) Allineare gli inserti filettati sullo schienale del sedile con i fori di montaggio sulle poltrone reclinabili. B) Avvitare e fissare con i bulloni e le rondelle M8. **ATTENZIONE:** assicurarsi che entrambi i bracci reclinabili del sedile siano impostati sulla stessa angolazione prima di montare il sedile. Se è necessaria una regolazione, utilizzare un panno per proteggere la mano durante la regolazione. Rimuovere le etichette di avvertenza una volta effettuata la regolazione.

02 – Fare riferimento all'immagine. A) Allineare il foro di montaggio sui rivestimenti del sedile reclinabile con i sedili reclinabili. B) Avvitare e fissare con i bulloni M5 e inserire a pressione i copribulloni per coprire il foro.

03 – Fare riferimento all'immagine. **REGOLAZIONE RECLINABILE DEL SEDILE.** Sollevare entrambe le leve della reclinabilità del sedile per modificare l'angolazione dello schienale del sedile. Rilasciare le leve che regolano lo schienale per bloccarlo in posizione. **AVVERTENZA:** le poltrone reclinabili sono caricate a molla, prestare attenzione durante la regolazione per evitare lesioni.

04 – Fare riferimento all'immagine. **ASSEMBLAGGIO SERIE NLR ELITE.** Disinstallare i bulloni e le rondelle M8 che fissano le staffe del sedile ai profilati 4040.

05 – Fare riferimento all'immagine. Rimuovere le staffe del sedile.

06 – Fare riferimento all'immagine. Sollevare la leva del cursore del sedile e far scorrere le guide del sedile completamente indietro per accedere alle fessure di montaggio posteriori sulla guida del cursore del sedile.

07 – Fare riferimento all'immagine. A) Allineare le fessure di montaggio posteriori del cursore del sedile con i dadi a T nell'estrusione 4040 posteriore. B) Avvitare e fissare con bulloni a basso profilo M8. Nota: serrare parzialmente i bulloni con le dita, quindi fissarli utilizzando la chiave a brugola M6. Nota: serrare parzialmente i bulloni con le dita, quindi fissarli utilizzando la chiave a brugola M6.

08 – Fare riferimento all'immagine. A) Sollevare la leva del cursore del sedile e far scorrere il sedile completamente indietro per accedere ai fori di montaggio anteriori. Allineare i fori di montaggio anteriori del cursore del sedile con i dadi a T nei profilati 4040 anteriori. B) Avvitare e fissare con i bulloni a basso profilo M8. Nota: serrare parzialmente i bulloni con le dita, quindi fissarli utilizzando la chiave a brugola M6.

09 – Fare riferimento all'immagine. L'installazione sul Cockpit della serie Elite è completata.

10 – Fare riferimento all'immagine. **GRUPPO SERIE NLR ELITE PER LA REGOLAZIONE DELL'ANGOLO E DELL'ALTEZZA (NON COMPATIBILE CON GT ELITE LITE)** Disinstallare i bulloni che fissano le staffe del sedile ai profilati 4040.

11 – Fare riferimento all'immagine. Rimuovere le staffe del sedile.

12 – Fare riferimento all'immagine. Disinstallare le maniglie a cricchetto che fissano i gruppi di estrusione 4040 ai membri della base.

13 – Fare riferimento all'immagine. Rimuovere i gruppi di estrusione 4040.

14 – Fare riferimento all'immagine. A) Disinstallare i bulloni a testa svasata che fissano le piastre terminali ai profilati 4040 e rimuovere le piastre terminali. B) **VISTA DALL'ALTO** delle estrusioni 4040 degli Elite Cockpit. Per facilitare l'installazione nei passaggi successivi, spostare i dadi a T nell'estrusione 4040 nelle posizioni indicate dai punti rossi. Nota: lasciare da parte le estrusioni 4040 per i passaggi futuri.

15 – Fare riferimento all'immagine. Disinstallare i cappucci terminali sul retro dei membri della base. Disinstallare i bulloni e le rondelle superiori che fissano i membri della base sinistro e destro al membro della base posteriore.

16 – Fare riferimento all'immagine. Disinstallare i dadi a T dal canale esterno superiore nei membri della base sinistra e destra dove sono state installate le maniglie del cricchetto.

17 – Fare riferimento all'immagine. Installare i dadi a T precedentemente disinstallati al punto 16 nel canale superiore dei membri della base.

18 – Fare riferimento all'immagine. Reinstallare i bulloni, le rondelle e i cappucci terminali precedentemente disinstallati al passaggio 15.

19 – Fare riferimento all'immagine. Allineare le fessure di montaggio sulle staffe del sedile con i dadi a T precedentemente installati al punto 17. Avvitarli e fissarli con 4 bulloni e rondelle M8. Nota: lasciare i bulloni serrati a mano per consentire la regolazione nei passaggi futuri.

20 – Fare riferimento all'immagine. A) Sollevare la leva del cursore del sedile e far scorrere le guide del sedile completamente indietro per accedere alle fessure di montaggio posteriori sul cursore del sedile. B) Allineare le fessure di montaggio posteriori del cursore del sedile con i dadi a T nell'estrusione 4040 posteriore che è stata disinstallata al punto 13. Fissarlo ai cursori del sedile utilizzando i bulloni a basso profilo M8. Nota: serrare parzialmente i bulloni con le dita, quindi fissarli utilizzando la chiave a brugola M6. Nota: utilizzare rondelle elastiche con bulloni a basso profilo M8 durante l'installazione del sedile sull'abitacolo della F-GT Elite.

21 – Fare riferimento all'immagine. A) Sollevare la leva del cursore del sedile e far scorrere le guide del sedile completamente in avanti per accedere ai fori di montaggio anteriori sul cursore del sedile. B) Allineare i fori di montaggio anteriori del cursore del sedile con i dadi a T nell'estrusione 4040 anteriore che è stata disinstallata al punto 13. Fissarlo ai cursori del sedile utilizzando i bulloni a basso profilo M8. Nota: serrare parzialmente i bulloni con le dita, quindi fissarli utilizzando la chiave a brugola M6. Nota: utilizzare rondelle elastiche con bulloni a basso profilo M8 durante l'installazione del sedile sull'abitacolo della F-GT Elite.

22 – Fare riferimento all'immagine. Allineare i fori filettati sull'estremità dei profilati 4040 con i fori di montaggio e le fessure sulle staffe del sedile.

23 – Fare riferimento all'immagine. Avvitare e fissare con le maniglie a cricchetto precedentemente disinstallate al punto 12.

24 – Fare riferimento all'immagine. **REGOLAZIONE LATERALE.** Regolare il sedile alla distanza desiderata dai pedali. Fissare i Bulloni che collegano le Staffe del Sedile ai Membri della Base.

25 – Fare riferimento all'immagine. **REGOLAZIONE DELL'ANGOLO E DELL'ALTEZZA.** Per la regolazione dell'angolazione e dell'altezza utilizzare la varietà di fori di montaggio e fessure forniti sulle staffe del sedile.

26 – Fare riferimento all'immagine. L'installazione sul cruscotto della serie Elite è completata.

27 – Fare riferimento all'immagine. **ASSEMBLAGGIO NLR GTTRACK.** Sollevare la leva del cursore del sedile e far scorrere il sedile GTTrack completamente indietro per accedere ai bulloni anteriori.

28 – Fare riferimento all'immagine. Disinstallare i bulloni a basso profilo M8 che fissano le guide di scorrimento del sedile anteriore al telaio.

29 – Fare riferimento all'immagine. Sollevare la leva del cursore del sedile e far scorrere il sedile GTTrack completamente in avanti per accedere ai bulloni posteriori.

30 – Fare riferimento all'immagine. Disinstallare i bulloni a basso profilo M8 che fissano le guide di scorrimento del sedile posteriore al telaio.



IT

- 31 – Fare riferimento all'immagine. Rimuovere il gruppo sedile GTTrack.
- 32 – Fare riferimento all'immagine. A) Sollevare la leva del cursore del sedile e far scorrere le guide del sedile completamente indietro per accedere alle fessure di montaggio posteriori sulle guide del cursore del sedile. B) Identificare i fori di montaggio e le fessure della guida di scorrimento del sedile contrassegnati dalle frecce.
- 33 – Fare riferimento all'immagine. A) Allineare le fessure di montaggio posteriori del sedile scorrevole identificate con gli inserti filettati sul telaio. B) Avvitare e serrare a mano per aiutare ad allineare i fori delle guide del sedile anteriore sull'abitacolo al punto 35 con bulloni a basso profilo M8.
- 34 – Fare riferimento all'immagine. Sollevare la leva del cursore del sedile e far scorrere il sedile ELITE SERIES completamente indietro per accedere ai fori di montaggio anteriori sul cursore del sedile.
- 35 – Fare riferimento all'immagine. A) Allineare i fori di montaggio anteriori del sedile scorrevole identificati dal passaggio 32B con gli inserti nel telaio. B) Avvitare e fissare con bulloni a basso profilo M8. Quindi fissa i bulloni del passaggio 33.
- 36 – Fare riferimento all'immagine. La tua installazione su GTTrack è completa.
- 37 – Fare riferimento all'immagine. ASSEMBLAGGIO NLR F-GT. Disinstallare i bulloni, le rondelle e i dadi che fissano il cambio al telaio e rimuovere il gruppo del cambio. NOTA: l'installazione del sedile ELITE SERIES non è compatibile con il gruppo cambio F-GT installato sull'abitacolo F-GT.
- 38 – Fare riferimento all'immagine. A) Sollevare la leva del cursore del sedile e far scorrere il sedile completamente indietro per accedere ai bulloni posteriori. B) Disinstallare i bulloni M8 posteriori che fissano le guide del sedile al sedile.
- 39 – Fare riferimento all'immagine. A) Sollevare la leva del cursore del sedile e far scorrere il sedile completamente in avanti per accedere ai bulloni anteriori. B) Disinstallare i bulloni M8 anteriori che fissano le guide del sedile al sedile e rimuovere il sedile dal telaio.
- 40 – Fare riferimento all'immagine. A) Sollevare la leva del cursore del sedile e far scorrere le guide del sedile completamente indietro per accedere ai bulloni di montaggio anteriori sul sedile. B) Disinstallare i bulloni che fissano i cursori del sedile al sedile. NOTA: assicurarsi che i cursori del sedile non si aprano dopo aver rimosso i bulloni anteriori.
- 41 – Fare riferimento all'immagine. A) Sollevare la leva del cursore del sedile e far scorrere le guide del sedile completamente in avanti per accedere ai bulloni di montaggio posteriori sul sedile. B) Disinstallare i bulloni posteriori M8 a basso profilo che fissano i cursori del sedile al sedile e rimuovere il gruppo compresi i distanziatori del sedile. Nota: se la leva del cursore del sedile fuoriesce, i singoli cursori del sedile possono essere attivati manualmente. Per fare ciò, utilizzare un panno per proteggere le mani, premere la leva zincata e far scorrere le guide del sedile.
- 42 – Fare riferimento all'immagine. A) Allineare i fori di montaggio anteriori del cursore del sedile con gli inserti filettati sul sedile. B) Avvitare e serrare a mano i bulloni M8 disinstallati al punto 39 per facilitare l'allineamento delle fessure posteriori della guida del sedile.
- 43 – Fare riferimento all'immagine. A) Sollevare la leva del cursore del sedile e far scorrere il sedile completamente indietro per accedere alle fessure di montaggio posteriori. B) Allineare le fessure di montaggio posteriori del cursore del sedile con gli inserti filettati sul sedile e fissarli con i bulloni M8 disinstallati al passo 38. Quindi, fissare i bulloni stretti a mano dal passo 42.
- 44 – Fare riferimento all'immagine. L'installazione sulla F-GT è completata.

AVVERTIMENTO

- Non utilizzare utensili elettrici per il montaggio poiché un serraggio eccessivo può danneggiare le parti.
- Se hai bisogno di ulteriore supporto, consulta il video di installazione o contattaci all'indirizzo support@nextlevelracing.com
- Non forzare le parti insieme.
- Evitare bulloni con filettatura incrociata.
- Fare attenzione agli spigoli vivi.

Se hai bisogno di ulteriore supporto con il tuo prodotto, contatta il nostro team amichevole all'indirizzo: support@nextlevelracing.com



Video Instruction: bit.ly/nlrbuild

ES

Manual de instrucciones de ELITE SERIES

¡Sabemos que estás ansioso por empezar a competir! Tómate tu tiempo con las instrucciones y sigue esta guía para ensamblar tu producto. Se preparará para el éxito siguiendo el folleto de instrucciones para optimizar completamente su producto.

COMPROBACIONES PREVIAS A LA CARRERA

ADVERTENCIA

- No utilice herramientas eléctricas para el montaje, ya que apretar demasiado puede dañar las piezas.
- Si necesita más ayuda, consulte el video de instalación o contáctenos en support@nextlevelracing.com
- No fuerce las piezas para juntarlas.
- Evite tornillos con rosca cruzada.
- Tenga cuidado con los bordes afilados.

Si necesita ayuda con su producto, comuníquese con nuestro amigable equipo en: support@nextlevelracing.com

ADVERTENCIA PELIGRO DE ASFIXIA

Piezas pequeñas no para niños menores de 3 años ni para personas que tengan tendencia a llevarse objetos no comestibles a la boca.

INICIO

- 01 – Consulte la imagen. A) Alinee los insertos roscados del respaldo del asiento con los orificios de montaje de los sillones reclinables. B) Atornille y asegúrelo con los pernos y arandelas M8. **ADVERTENCIA:** Asegúrese de que ambos brazos reclinables del asiento estén colocados en el mismo ángulo antes de ensamblar el asiento. Si es necesario realizar un ajuste, utilice un paño para proteger su mano mientras realiza el ajuste. Retire las etiquetas de advertencia una vez que se haya realizado el ajuste.
- 02 – Consulte la imagen. A) Alinee el orificio de montaje de las fundas del asiento reclinable con los asientos reclinables. B) Atornille y asegúrelo con los pernos M5 y ajuste a presión las cubiertas de los pernos para cubrir el orificio.
- 03 – Consulte la imagen. **AJUSTE RECLINABLE DEL ASIENTO.** Levante ambas palancas de reclinación del asiento para cambiar el ángulo del respaldo del asiento. Suelte las palancas que ajustan el respaldo para bloquearlo en su lugar. **ADVERTENCIA:** Los sillones reclinables tienen resortes; tenga cuidado al ajustarlos para evitar lesiones.
- 04 – Consulte la imagen. **MONTAJE DE LA SERIE NLR ELITE.** Desinstale los pernos y arandelas M8 que sujetan los soportes del asiento a las extrusiones 4040.
- 05 – Consulte la imagen. Retire los soportes del asiento.
- 06 – Consulte la imagen. Levante la palanca deslizante del asiento y deslice los rieles del asiento completamente hacia atrás para acceder a las ranuras de montaje traseras en el riel deslizante del asiento.
- 07 – Consulte la imagen. A) Alinee las ranuras de montaje traseras del deslizador del asiento con las tuercas en T en la extrusión 4040 trasera. B) Atornille y asegúrelo con pernos de perfil bajo M8. **Nota:** Apriete parcialmente los pernos con los dedos y luego asegúrelos con una llave Allen M6. **NOTA:** Apriete parcialmente los pernos con los dedos y luego asegúrelos con una llave Allen M6.
- 08 – Consulte la imagen. A) Levante la palanca deslizante del asiento y deslice el asiento completamente hacia atrás para acceder a los orificios de montaje delanteros. Alinee los orificios de montaje delanteros del deslizador del asiento con las tuercas en T en las extrusiones delanteras 4040. B) Atornille y asegúrelo con los pernos de perfil bajo M8. **NOTA:** Apriete parcialmente los pernos con los dedos y luego asegúrelos con una llave Allen M6.
- 12 – Consulte la imagen. Desinstale las manijas de trinquete que sujetan los conjuntos de extrusión 4040 a los miembros de la base.
- 13 – Consulte la imagen. Retire los conjuntos de extrusión 4040.
- 09 – Consulte la imagen. Su instalación está completa en Elite Series Cockpit.
- 10 – Consulte la imagen. **CONJUNTO DE LA SERIE NLR ELITE PARA AJUSTE DE ÁNGULO Y ALTURA (NO COMPATIBLE CON GT ELITE LITE)** Desinstale los pernos que sujetan los soportes del asiento a las extrusiones 4040.
- 11 – Consulte la imagen. Retire los soportes del asiento.
- 14 – Consulte la imagen. A) Desinstale los pernos avellanados que sujetan las placas de los extremos a las extrusiones 4040 y retire las placas de los extremos. B) **VISTA SUPERIOR** de las extrusiones 4040 de Elite Cockpits. Para facilitar la instalación en pasos posteriores, mueva las tuercas en T en la extrusión 4040 a las ubicaciones que se muestran con puntos rojos. **NOTA:** Deje las extrusiones 4040 a un lado para pasos futuros.
- 15 – Consulte la imagen. Desinstale las tapas de los extremos en la parte trasera de los miembros de la base. Desinstale los pernos y arandelas superiores que sujetan los miembros de la base izquierda y derecha al miembro de la base trasera.
- 16 – Consulte la imagen. Desinstale las tuercas en T del canal exterior superior en los miembros de base izquierdo y derecho donde se instalaron las manijas de trinquete.
- 17 – Consulte la imagen. Instale las tuercas en T que desinstaló previamente en el paso 16 en el canal superior de los miembros de la base.
- 18 – Consulte la imagen. Vuelva a instalar los pernos, las arandelas y las tapas de los extremos que desinstaló previamente en el paso 15.
- 19 – Consulte la imagen. Alinee las ranuras de montaje del asiento con las tuercas en T instaladas previamente en el Paso 17. Atornille y asegúrelo con 4 pernos y arandelas M8. **NOTA:** Deje los pernos apretados a mano para permitir el ajuste en pasos futuros.
- 20 – Consulte la imagen. A) Levante la palanca del control deslizante del asiento y deslice los rieles del asiento completamente hacia atrás para acceder a las ranuras de montaje traseras en el control deslizante del asiento. B) Alinee las ranuras de montaje traseras del deslizador del asiento con las tuercas en T en la extrusión 4040 trasera que se desinstaló en el paso 13. Asegúrelo a los deslizadores del asiento usando pernos de perfil bajo M8. **NOTA:** Apriete parcialmente los pernos con los dedos y luego asegúrelos con una llave Allen M6. **NOTA:** Utilice arandelas de resorte con pernos de perfil bajo M8 al instalar el asiento en el F-GT Elite Cockpit.
- 21 – Consulte la imagen. A) Levante la palanca del control deslizante del asiento y deslice los rieles del asiento completamente hacia adelante para acceder a los orificios de montaje delanteros en el control deslizante del asiento. B) Alinee los orificios de montaje delanteros del control deslizante del asiento con las tuercas en T en la extrusión 4040 delantera que se desinstaló en el paso 13. Asegúrelo a los controles deslizantes del asiento usando pernos de perfil bajo M8. **Nota:** Apriete parcialmente los pernos con los dedos y luego asegúrelos con una llave Allen M6. **NOTA:** Utilice arandelas de resorte con pernos de perfil bajo M8 al instalar el asiento en el F-GT Elite Cockpit.
- 22 – Consulte la imagen. Alinee los orificios roscados en el extremo de las extrusiones 4040 con los orificios y ranuras de montaje en los soportes del asiento.
- 23 – Consulte la imagen. Atornille y asegúrelo con manijas de trinquete que desinstaló previamente en el paso 12.
- 24 – Consulte la imagen. **AJUSTE LATERAL.** Ajuste el asiento a la distancia deseada de los pedales. Asegure los pernos que conectan los soportes del asiento a los miembros de la base.
- 25 – Consulte la imagen. **AJUSTE DE ÁNGULO Y ALTURA.** Para ajustar el ángulo y la altura, utilice la variedad de orificios y ranuras de montaje que se encuentran en los soportes del asiento.
- 26 – Consulte la imagen. Su instalación está completa en la cabina de la Serie Elite.
- 27 – Consulte la imagen. **CONJUNTO DE NLR GTTRACK.** Levante la palanca deslizante del asiento y deslice el asiento GTTrack completamente hacia atrás para acceder a los pernos delanteros.
- 28 – Consulte la imagen. Desinstale los pernos de perfil bajo M8 que sujetan los rieles deslizantes del asiento delantero al marco.
- 29 – Consulte la imagen. Levante la palanca deslizante del asiento y deslice el asiento GTTrack completamente hacia adelante para acceder a los pernos traseros.
- 30 – Consulte la imagen. Desinstale los pernos de perfil bajo M8 que sujetan los rieles deslizantes del asiento trasero al marco.
- 31 – Consulte la imagen. Retire el conjunto del asiento GTTrack.
- 34 – Consulte la imagen. Levante la palanca del control deslizante del asiento y deslice el asiento ELITE SERIES completamente hacia atrás para acceder a los orificios de montaje delanteros en el control deslizante del asiento.



ES

- 35 – Consulte la imagen. A) Alinee los orificios de montaje delanteros del deslizador del asiento identificados en el Paso 32B con los insertos en el marco. B) Atornille y asegúrelo con pernos de perfil bajo M8. Luego asegure los pernos del paso 33.
- 32 – Consulte la imagen. A) Levante la palanca deslizando del asiento y deslice los rieles del asiento completamente hacia atrás para acceder a las ranuras de montaje traseras en los rieles deslizando del asiento. B) Identifique los orificios y ranuras de montaje del riel deslizando del asiento marcados con las flechas.
- 33 – Consulte la imagen. A) Alinee las ranuras de montaje traseras del deslizador del asiento identificados con los insertos roscados en el marco. B) Atornille y apriete a mano para ayudar a alinear los orificios del riel del asiento delantero en la cabina en el Paso 35 con pernos de perfil bajo M8.
- 36 – Consulte la imagen. Su instalación en GTTrack está completa.
- 37 – Consulte la imagen. CONJUNTO NLR F-GT. Desinstale los pernos, arandelas y tuercas que sujetan la palanca de cambios al marco y retire el conjunto de la palanca de cambios. NOTA: La instalación del asiento ELITE SERIES no es compatible con el conjunto de palanca de cambios del F-GT instalado en el F-GT Cockpit.
- 38 – Consulte la imagen. A) Levante la palanca deslizando del asiento y deslice el asiento completamente hacia atrás para acceder a los pernos traseros. B) Desinstale los pernos M8 traseros que sujetan los rieles del asiento al asiento.
- 39 – Consulte la imagen. A) Levante la palanca deslizando del asiento y deslice el asiento completamente hacia adelante para acceder a los pernos delanteros. B) Desinstale los pernos M8 delanteros que sujetan los rieles del asiento al asiento y retire el asiento del marco.
- 40 – Consulte la imagen. A) Levante la palanca deslizando del asiento y deslice los rieles del asiento completamente hacia atrás para acceder a los pernos de montaje delanteros del asiento. B) Desinstale los pernos que sujetan los deslizadores del asiento al asiento. NOTA: Asegúrese de que los deslizadores del asiento no se abran después de quitar los pernos delanteros.
- 41 – Consulte la imagen. A) Levante la palanca deslizando del asiento y deslice los rieles del asiento completamente hacia adelante para acceder a los pernos de montaje traseros en el asiento. B) Desinstale los pernos traseros de perfil bajo M8 que sujetan los deslizadores del asiento al asiento y retire el conjunto, incluidos los espaciadores del asiento. Nota: Si la palanca deslizando del asiento sale, los controles deslizando del asiento individuales se pueden activar manualmente. Para hacerlo, use un paño para proteger sus manos, presione hacia arriba la palanca galvanizada y deslice los rieles del asiento.
- 42 – Consulte la imagen. A) Alinee los orificios de montaje delanteros del deslizador del asiento con los insertos roscados del asiento. B) Atornille y apriete a mano los pernos M8 desinstalados en el Paso 39 para ayudar a alinear las ranuras traseras del riel del asiento.
- 43 – Consulte la imagen. A) Levante la palanca deslizando del asiento y deslice el asiento completamente hacia atrás para acceder a las ranuras de montaje traseras. B) Alinee las ranuras de montaje traseras del deslizador del asiento con los insertos roscados en el asiento y asegúrelas con los pernos M8 desinstalados en el Paso 38. Luego, asegure los pernos apretados manualmente del Paso 42.
- 44 – Consulte la imagen. Su instalación en el F-GT está completa.

ADVERTENCIA

- No utilice herramientas eléctricas para el montaje, ya que apretar demasiado puede dañar las piezas.
- Si necesita más soporte, consulte el video de instalación o contáctenos en support@nextlevelracing.com
- No fuerce las piezas para juntarlas.
- Evite tornillos con rosca cruzada.
- Tenga cuidado con los bordes afilados.

Si necesita más ayuda con su producto, comuníquese con nuestro amigable equipo en: support@nextlevelracing.com



DE

ELITE SERIES-Bedienungsanleitung

Wir wissen, dass Sie es kaum erwarten können, mit dem Rennen zu beginnen! Nehmen Sie sich Zeit für die Anleitung und befolgen Sie diese Anleitung, um Ihr Produkt zusammenzubauen. Sie sind auf Erfolgskurs, wenn Sie die Anleitung befolgen, um Ihr Produkt vollständig zu optimieren.

KONTROLLEN VOR DEM RENNEN

WARNUNG

- Bitte verwenden Sie für die Montage keine Elektrowerkzeuge, da durch zu festes Anziehen Teile beschädigt werden können.
- Wenn Sie weitere Unterstützung benötigen, sehen Sie sich das Installationsvideo an oder kontaktieren Sie uns unter support@nextlevelracing.com
- Teile nicht mit Gewalt zusammendrücken.
- Vermeiden Sie Kreuzgewindeschrauben.
- Vorsicht vor scharfen Kanten.

Wenn Sie Unterstützung zu Ihrem Produkt benötigen, wenden Sie sich bitte an unser freundliches Team unter: support@nextlevelracing.com

WARNUNG: ERSTICKUNGSGEFAHR

Kleinteile nicht für Kinder unter 3 Jahren oder Personen, die dazu neigen, ungenießbare Gegenstände in den Mund zu nehmen.

START

- 01 – Siehe Bild. A) Richten Sie die Gewindeeinsätze an der Sitzlehne mit den Befestigungslöchern an den Sitzlehnen aus. B) Durchschrauben und mit den M8-Schrauben und Unterlegscheiben befestigen. **WARNUNG:** Stellen Sie sicher, dass beide Rückenlehnenarme des Sitzes auf den gleichen Winkel eingestellt sind, bevor Sie den Sitz zusammenbauen. Wenn eine Einstellung erforderlich ist, schützen Sie Ihre Hand beim Einstellen mit einem Tuch. Entfernen Sie die Warnschilder, sobald die Einstellung vorgenommen wurde.
- 02 – Siehe Bild. A) Richten Sie das Befestigungsloch an den Sitzlehnenbezügen an den Sitzlehnen aus. B) Durchschrauben und mit den M5-Schrauben befestigen und die Schraubenabdeckungen festdrücken, um das Loch abzudecken.
- 03 – Siehe Bild. **EINSTELLUNG DER SITZLEHNE.** Heben Sie beide Sitzverstellhebel an, um den Winkel der Sitzlehne zu ändern. Lassen Sie die Hebel los, um die Rückenlehne so einzustellen, dass sie einrastet. **WARNUNG:** Die Sitzneigungsversteller sind federbelastet. Seien Sie beim Einstellen vorsichtig, um Verletzungen zu vermeiden.
- 04 – Siehe Bild. **MONTAGE DER NLR ELITE-SERIE.** Entfernen Sie die M8-Schrauben und Unterlegscheiben, mit denen die Sitzhalterungen an den 4040-Profilen befestigt sind.
- 05 – Siehe Bild. Entfernen Sie die Sitzhalterungen.
- 06 – Siehe Bild. Heben Sie den Sitzgleithebel an und schieben Sie die Sitzschienen ganz nach hinten, um Zugang zu den hinteren Montageschlitzen an der Sitzgleitstange zu erhalten.
- 07 – Siehe Bild. A) Richten Sie die hinteren Montageschlitze des Sitzschiebers mit den T-Muttern im hinteren 4040-Profil aus. B) Durchschrauben und mit M8-Low-Profile-Schrauben befestigen. Hinweis: Ziehen Sie die Schrauben teilweise mit den Fingern fest und sichern Sie sie dann mit einem M6-Inbusschlüssel. **HINWEIS:** Ziehen Sie die Schrauben teilweise mit den Fingern fest und sichern Sie sie dann mit einem M6-Inbusschlüssel.
- 08 – Siehe Bild. A) Heben Sie den Sitzschiebehebel an und schieben Sie den Sitz ganz nach hinten, um an die vorderen Befestigungslöcher zu gelangen. Richten Sie die vorderen Befestigungslöcher des Sitzschiebers mit den T-Muttern in den vorderen 4040-Profilen aus. B) Durchschrauben und mit den M8-Low-Profile-Schrauben befestigen. **HINWEIS:** Ziehen Sie die Schrauben teilweise mit den Fingern fest und sichern Sie sie dann mit einem M6-Inbusschlüssel.
- 09 – Siehe Bild. Ihre Installation auf dem Elite Series Cockpit ist abgeschlossen.
- 10 – Siehe Bild. **NLR ELITE-SERIE-BAUGRUPPE ZUR WINKEL- UND HÖHENEINSTELLUNG (NICHT KOMPATIBEL MIT GT ELITE LITE)** Entfernen Sie die Schrauben, mit denen die Sitzhalterungen an den 4040-Profilen befestigt sind.
- 11 – Siehe Bild. Entfernen Sie die Sitzhalterungen.
- 12 – Siehe Bild. Deinstallieren Sie die Ratschengriffe, mit denen die 4040-Profilbaugruppen an den Basiselementen befestigt sind.
- 13 – Siehe Bild. Entfernen Sie die 4040-Profilbaugruppen.
- 14 – Siehe Bild. A) Entfernen Sie die Senkkopfschrauben, mit denen die Endplatten an den 4040-Profilen befestigt sind, und entfernen Sie die Endplatten. B) **DRAUFSICHT** von 4040 Profilen von Elite Cockpits. Um die Installation in späteren Schritten zu erleichtern, verschieben Sie die T-Muttern im 4040-Profil an die durch rote Punkte gekennzeichneten Stellen. **HINWEIS:** Lassen Sie die 4040-Profile für zukünftige Schritte beiseite.
- 15 – Siehe Bild. Entfernen Sie die Endkappen an der Rückseite der Basiselemente. Entfernen Sie die oberen Schrauben und Unterlegscheiben, mit denen die linken und rechten Basiselemente am hinteren Basiselement befestigt sind.
- 16 – Siehe Bild. Entfernen Sie die T-Muttern vom oberen Außenkanal im linken und rechten Basiselement, wo die Ratschengriffe installiert wurden.
- 17 – Siehe Bild. Installieren Sie die zuvor in Schritt 16 deinstallierten T-Muttern im oberen Kanal der Basiselemente.
- 18 – Siehe Bild. Bringen Sie die zuvor in Schritt 15 deinstallierten Schrauben, Unterlegscheiben und Endkappen wieder an.
- 19 – Siehe Bild. Richten Sie die Montageschlitze an den Sitzhalterungen mit den zuvor in Schritt 17 installierten T-Muttern aus. Schrauben Sie sie durch und befestigen Sie sie mit 4 x M8-Schrauben und Unterlegscheiben. **HINWEIS:** Lassen Sie die Schrauben teilweise mit den Fingern fest und sichern Sie sie dann mit einem M6-Inbusschlüssel, um eine Anpassung in zukünftigen Schritten zu ermöglichen.
- 20 – Siehe Bild. A) Heben Sie den Sitzschiebehebel an und schieben Sie die Sitzschienen ganz nach hinten, um an die hinteren Montageschlitze am Sitzschieber zu gelangen. B) Richten Sie die hinteren Montageschlitze des Sitzgleiters mit den T-Muttern im hinteren 4040-Profil aus, das in Schritt 13 deinstalliert wurde. Befestigen Sie es mit M8-Niedrigprofilschrauben an den Sitzgleitern. **HINWEIS:** Ziehen Sie die Schrauben teilweise mit den Fingern fest und sichern Sie sie dann mit einem M6-Inbusschlüssel. **HINWEIS:** Verwenden Sie Federscheiben mit M8-Low-Profile-Schrauben, wenn Sie den Sitz am F-GT Elite-Cockpit installieren.
- 21 – Siehe Bild. A) Heben Sie den Sitzschiebehebel an und schieben Sie die Sitzschienen ganz nach vorne, um an die vorderen Befestigungslöcher am Sitzschieber zu gelangen. B) Richten Sie die vorderen Befestigungslöcher des Sitzgleiters mit den T-Muttern im vorderen 4040-Profil aus, das in Schritt 13 deinstalliert wurde. Befestigen Sie es mit M8-Niedrigprofilschrauben an den Sitzgleitern. Hinweis: Ziehen Sie die Schrauben teilweise mit den Fingern an und sichern Sie sie dann mit einem M6-Inbusschlüssel. **HINWEIS:** Verwenden Sie Federscheiben mit M8-Low-Profile-Schrauben, wenn Sie den Sitz am F-GT Elite-Cockpit installieren.
- 22 – Siehe Bild. Richten Sie die Gewindelöcher am Ende der 4040-Profile mit den Befestigungslöchern und Schlitzen an den Sitzhalterungen aus.
- 23 – Siehe Bild. Durchschrauben und mit Ratschengriffen sichern, die zuvor in Schritt 12 deinstalliert wurden.
- 24 – Siehe Bild. **SEITLICHE EINSTELLUNG.** Stellen Sie den Sitz auf den gewünschten Abstand zu den Pedalen ein. Befestigen Sie die Schrauben, die die Sitzhalterungen mit den Basiselementen verbinden.
- 25 – Siehe Bild. **WINKEL- UND HÖHENVORSTELLUNG.** Zur Winkel- und Höhenverstellung nutzen Sie die verschiedenen Befestigungslöcher und Schlitze an den Sitzhalterungen.
- 26 – Siehe Bild. Ihre Installation im Cockpit der Elite-Serie ist abgeschlossen.
- 27 – Siehe Bild. **NLR GTTRACK-BAUGRUPPE.** Heben Sie den Sitzschiebehebel an und schieben Sie den GTTrack-Sitz ganz nach hinten, um an die vorderen Schrauben zu gelangen.
- 28 – Siehe Bild. Entfernen Sie die M8-Niedrigprofilschrauben, mit denen die Gleitschienen des Vordersitzes am Rahmen befestigt sind.
- 29 – Siehe Bild. Heben Sie den Sitzschiebehebel an und schieben Sie den GTTrack-Sitz ganz nach vorne, um an die hinteren Schrauben zu gelangen.
- 30 – Siehe Bild. Entfernen Sie die M8-Niedrigprofilschrauben, mit denen die Gleitschienen des Rücksitzes am Rahmen befestigt sind.
- 31 – Siehe Bild. Entfernen Sie die GTTrack-Sitzbaugruppe.
- 32 – Siehe Bild. A) Heben Sie den Sitzgleithebel an und schieben Sie die Sitzschienen ganz nach hinten, um an die hinteren Montageschlitze der Sitzgleitstange zu gelangen. B) Identifizieren Sie die mit Pfeilen markierten Befestigungslöcher und Schlitze für die Sitzgleitstange.
- 33 – Siehe Bild. A) Richten Sie die identifizierten hinteren Montageschlitze des Sitzschiebers mit den Gewindeeinsätzen am Rahmen aus. B) Durchschrauben und handfest anziehen, um die Löcher der vorderen Sitzstange am Cockpit in Schritt 35 mit M8-Niedrigprofilschrauben auszurichten.



DE

- 34 – Siehe Bild. Heben Sie den Sitzschiebehebel an und schieben Sie den ELITE SERIES-Sitz ganz nach hinten, um an die vorderen Befestigungslöcher am Sitzschieber zu gelangen.
- 35 – Siehe Bild. A) Richten Sie die identifizierten vorderen Befestigungslöcher des Sitzschiebers aus Schritt 32B mit den Einsätzen im Rahmen aus. B) Durchschrauben und mit M8-Low-Profile-Schrauben befestigen. Befestigen Sie dann die Schrauben aus Schritt 33.
- 36 – Siehe Bild. Ihre Installation auf dem GTTrack ist abgeschlossen.
- 37 – Siehe Bild. NLR F-GT MONTAGE. Entfernen Sie die Schrauben, Unterlegscheiben und Muttern, mit denen der Schalthebel am Rahmen befestigt ist, und entfernen Sie die Schalthebelbaugruppe. HINWEIS: Die Installation des ELITE SERIES-Sitzes ist nicht mit der im F-GT-Cockpit installierten F-GT-Schalthebelbaugruppe kompatibel.
- 38 – Siehe Bild. A) Heben Sie den Sitzschiebehebel an und schieben Sie den Sitz ganz nach hinten, um an die hinteren Schrauben zu gelangen. B) Entfernen Sie die hinteren M8-Schrauben, mit denen die Sitzschienen am Sitz befestigt sind.
- 39 – Siehe Bild. A) Heben Sie den Sitzschiebehebel an und schieben Sie den Sitz ganz nach vorne, um an die vorderen Schrauben zu gelangen. B) Entfernen Sie die vorderen M8-Schrauben, mit denen die Sitzschienen am Sitz befestigt sind, und entfernen Sie den Sitz vom Rahmen.
- 40 – Siehe Bild. A) Heben Sie den Sitzschiebehebel an und schieben Sie die Sitzschienen ganz nach hinten, um an die vorderen Befestigungsschrauben am Sitz zu gelangen. B) Entfernen Sie die Schrauben, mit denen die Sitzgleiter am Sitz befestigt sind. HINWEIS: Stellen Sie sicher, dass sich die Sitzgleiter nicht aufspreizen, nachdem Sie die vorderen Schrauben entfernt haben.
- 41 – Siehe Bild. A) Heben Sie den Sitzschiebehebel an und schieben Sie die Sitzschienen ganz nach vorne, um an die hinteren Befestigungsschrauben am Sitz zu gelangen. B) Entfernen Sie die hinteren M8-Niedrigprofilschrauben, mit denen die Sitzgleiter am Sitz befestigt sind, und entfernen Sie die Baugruppe einschließlich der Sitzabstandhalter. Hinweis: Wenn der Sitzschiebehebel herauspringt, können die einzelnen Sitzschieber manuell aktiviert werden. Schützen Sie dazu Ihre Hände mit einem Tuch, drücken Sie den verzinkten Hebel nach oben und verschieben Sie die Sitzschienen.
- 42 – Siehe Bild. A) Richten Sie die vorderen Befestigungslöcher des Sitzschiebers mit den Gewindeeinsätzen am Sitz aus. B) Schrauben Sie die in Schritt 39 deinstallierten M8-Schrauben durch und ziehen Sie sie handfest an, um die Ausrichtung der hinteren Schlitzlöcher der Sitzschiene zu erleichtern.
- 43 – Siehe Bild. A) Heben Sie den Sitzschiebehebel an und schieben Sie den Sitz ganz nach hinten, um Zugang zu den hinteren Montageschlitzlöchern zu erhalten. B) Richten Sie die hinteren Befestigungsschlitzlöcher des Sitzschiebers mit den Gewindeeinsätzen am Sitz aus und befestigen Sie sie mit den in Schritt 38 demontierten M8-Schrauben. Befestigen Sie dann die handfesten Schrauben aus Schritt 42.
- 44 – Siehe Bild. Ihre Installation auf dem F-GT ist abgeschlossen.

WARNUNG

- Bitte verwenden Sie für die Montage keine Elektrowerkzeuge, da durch zu festes Anziehen Teile beschädigt werden können.
- Wenn Sie weitere Unterstützung benötigen, sehen Sie sich das Installationsvideo an oder kontaktieren Sie uns unter support@nextlevelracing.com
- Teile nicht mit Gewalt zusammendrücken.
- Vermeiden Sie Kreuzgewindeschrauben.
- Vorsicht vor scharfen Kanten.

Wenn Sie weitere Unterstützung zu Ihrem Produkt benötigen, wenden Sie sich bitte an unser freundliches Team unter: support@nextlevelracing.com



JP

ELITE SERIES 取扱説明書

私たちはあなたがレースを始めたいと思っていることを知っています! 時間をかけて説明書を読み、このガイドに従って製品を組み立ててください。説明書に従って製品を完全に最適化することで、成功への準備が整います。

レース前チェック

警告

- 締めすぎると部品が破損する恐れがありますので、電動工具を使用して組み立てないでください。
- さらにサポートが必要な場合は、取り付けビデオを参照するか、support@nextlevelracing.com までお問い合わせください。
- 部品を無理に結合しないでください。
- 十字ネジボルトは避けてください。
- 鋭利なエッジに注意してください。

製品に関するサポートが必要な場合は、フレンドリーなチーム (support@nextlevelracing.com) までご連絡ください。

警告窒息の危険性

小さな部品は、3歳未満のお子様、または食べられないものを口に入れる傾向がある方には適していません。

始める

- 01- 画像を参照してください。A) シートバックレストのネジ付きインサートをシートクライナーの取り付け穴に合わせます。B) ボルトを通し、M8 ボルトとワッシャーで固定します。警告: シートを組み立てる前に、両方のシートクライニングアームが同じ角度に設定されていることを確認してください。調整が必要な場合は、調整中に手を保護するために布を使用してください。調整が完了したら、警告ラベルを取り外してください。
- 02- 画像を参照してください。A) シートクライニングカバーの取り付け穴とシートクライニングの位置を合わせます。B) M5 ボルトをボルトで通して固定し、ボルトカバーを挿入して穴を覆います。
- 03- 画像を参照してください。シートクライニング調整。両方のシートクライニングレバーを持ち上げて、シートバックレストの角度を変更します。背もたれを調整するレバーを放して、所定の位置にロックします。警告: シートクライニングチェアにはバネが付いているため、怪我をしないように調整する際は注意してください。
- 04- 画像を参照してください。NLR エリート シリーズ アセンブリ。シートブラケットを 4040 エクストルージョンに固定している M8 ボルトとワッシャーを取り外します。
- 05- 画像を参照してください。シートブラケットを取り外します。
- 06- 画像を参照してください。シートスライダーレバーを持ち上げてシートレールを最後までスライドさせ、シートスライダーレールの後部取り付けスロットにアクセスします。
- 07- 画像を参照してください。A) シートスライダーの後部取り付けスロットを後部 4040 エクストルージョンの T ナットに合わせます。B) ボルトを通し、M8 ロープロファイル ボルトで固定します。注: ボルトは指で部分的に締めてから、M6 Allenキーを使用して固定してください。注: ボルトを指で部分的に締めてから、M6 六角レンチを使用して固定します。
- 08- 画像を参照してください。A) シートスライダーレバーを持ち上げ、シートを最後までスライドさせて、前面の取り付け穴にアクセスします。シートスライダーの前面取り付け穴を前部 4040 エクストルージョンの T ナットに合わせます。B) ボルトを通し、M8 ロープロファイル ボルトで固定します。注: ボルトを指で部分的に締めてから、M6 六角レンチを使用して固定します。
- 09- 画像を参照してください。Elite シリーズ コックピットへの取り付けは完了です。
- 10- 画像を参照してください。角度と高さ調整用の NLR ELITE シリーズ アセンブリ (GT ELITE LITE とは互換性がありません) シートブラケットを 4040 エクストルージョンに固定しているボルトを取り外します。
- 11- 画像を参照してください。シートブラケットを取り外します。
- 12- 画像を参照してください。4040 エクストルージョン アセンブリをベースメンバーに固定しているラチェットハンドルを取り外します。
- 13- 画像を参照してください。4040 エクストルージョンアセンブリを取り外します。
- 14- 画像を参照してください。A) エンドプレートは 4040 エクストルージョンに固定している皿ボルトを取り外し、エンドプレートを取り外します。B) エリート コックピットからの 4040 エクストルージョンの上面図。後のステップでの取り付けを容易にするために、4040 エクストルージョンの T ナットを赤い点で示されている位置に移動します。注: 4040 押し出しは、今後の手順のために脇に置いておきます。
- 15- 画像を参照してください。ベースメンバーの後部にあるエンドキャップを取り外します。左右のベースメンバーを後部ベースメンバーに固定している上部のボルトとワッシャーを取り外します。
- 16- 画像を参照してください。ラチェットハンドルが取り付けられている左右のベースメンバーの上部外側チャネルから T ナットを取り外します。
- 17- 画像を参照してください。ステップ 16 で取り外した T ナットをベースメンバーの上部チャネルに取り付けます。
- 18- 画像を参照してください。手順 15 で取り外したボルト、ワッシャー、エンドキャップを再度取り付けます。
- 19- 画像を参照してください。シートブラケットの取り付けスロットを、手順 17 で取り付けした T ナットに合わせます。4 本の M8 ボルトとワッシャーをボルトで締めて固定します。注: 後の手順で調整できるように、ボルトは手で締めたままにしておきます。
- 20- 画像を参照してください。A) シートスライダーレバーを持ち上げ、シートレールを最後までスライドさせて、シートスライダーの後部取り付けスロットにアクセスします。B) シートスライダーの後部取り付けスロットを、手順 13 で取り外した後部 4040 エクストルージョンの T ナットに合わせます。M8 ロープロファイル ボルトを使用してシートスライダーに固定します。注: ボルトを指で部分的に締めてから、M6 六角レンチを使用して固定します。注: シートを F-GT エリート コックピットに取り付ける場合は、M8 ロープロファイル ボルト付きスプリングワッシャーを使用してください。
- 21- 画像を参照してください。シートスライダーレバーを持ち上げ、シートレールを前方までスライドさせて、シートスライダーの前面取り付け穴にアクセスします。B) シートスライダーの前面取り付け穴を、手順 13 で取り外した前部 4040 エクストルージョンの T ナットに合わせます。M8 ロープロファイル ボルトを使用してシートスライダーに固定します。注: ボルトは指で部分的に締めてから、M6 Allenキーを使用して固定してください。注: シートを F-GT エリート コックピットに取り付ける場合は、M8 ロープロファイル ボルト付きスプリングワッシャーを使用してください。
- 22- 画像を参照してください。4040 エクストルージョンの端にあるネジ穴をシートブラケットの取り付け穴およびスロットに合わせます。
- 23- 画像を参照してください。手順 12 で取り外したラチェットハンドルをボルトで締めて固定します。
- 24- 画像を参照してください。横方向の調整。ベダルから希望の距離にシートを調整します。シートブラケットをベースメンバーに接続するボルトを固定します。
- 25- 画像を参照してください。角度と高さの調整。角度と高さの調整には、シートブラケットにあるさまざまな取り付け穴とスロットを使用します。
- 26- 画像を参照してください。Elite シリーズ コックピットへの取り付けは完了です。
- 27- 画像を参照してください。NLR GTTRACK アセンブリ。シートスライダーレバーを持ち上げ、GTTrack シートを最後までスライドさせて前部のボルトにアクセスします。
- 28- 画像を参照してください。フロントシートスライダーレールをフレームに固定している M8 ロープロファイル ボルトを取り外します。
- 29- 画像を参照してください。シートスライダーレバーを持ち上げ、GTTrack シートを前方までスライドさせて後部のボルトにアクセスします。
- 30- 画像を参照してください。後部シートスライダーレールをフレームに固定している M8 ロープロファイル ボルトを取り外します。
- 31- 画像を参照してください。GTTrack シートアセンブリを取り外します。
- 32- 画像を参照してください。A) シートスライダーレバーを持ち上げ、シートレールを最後までスライドさせて、シートスライダーレールの後部取り付けスロットにアクセスします。B) 矢印でマークされたシートスライダーレールの取り付け穴とスロットを確認します。
- 33- 画像を参照してください。A) 特定されたシートスライダーの後部取り付けスロットをフレームのネジ付きインサートに合わせます。B) ボルトを通して手で締め、手順 35 でコックピットの前面シートレールの穴を M8 ロープロファイル ボルトで位置合わせします。
- 34- 画像を参照してください。シートスライダーレバーを持ち上げて、ELITE SERIES シートを最後までスライドさせて、シートスライダーの前面の取り付け穴にアクセスします。
- 35- 画像を参照してください。A) ステップ 32B で特定されたシートスライダーの前面取り付け穴をフレームのインサートに合わせます。B) ボルトを通し、M8 ロープロファイル ボルトで固定します。次に、ステップ 33 のボルトを固定します。
- 36- 画像を参照してください。GTTrack へのインストールが完了しました。
- 37- 画像を参照してください。NLR F-GT アセンブリ。シフターをフレームに固定しているボルト、ワッシャー、ナットを取り外し、シフターアセンブリを取り外します。注: ELITE SERIES シートの取り付けは、F-GT コックピットに取り付けられた F-GT シフターアセンブリと互換性はありません。
- 38- 画像を参照してください。A) シートスライダーレバーを持ち上げ、シートを最後までスライドさせて後部のボルトにアクセスします。B) シートレールをシートに固定している後部の M8 ボルトを取り外します。
- 39- 画像を参照してください。A) シートスライダーレバーを持ち上げ、シートを前方までスライドさせて、前部のボルトにアクセスします。B) シートレールをシートに固定している前部の M8 ボルトを外し、シートをフレームから取り外します。



JP

40 - 画像を参照してください。A) シートスライダーレバーを持ち上げ、シートレールを最後までスライドさせて、シートの前部取り付けボルトにアクセスします。B) シートスライダーをシートに固定しているボルトを取り外します。注: 前部のボルトを取り外した後、シートスライダーが開かないように注意してください。

41 - 画像を参照してください。A) シートスライダーレバーを持ち上げ、シートレールを前方までスライドさせて、シートの後部取り付けボルトにアクセスします。B) シートスライダーをシートに固定している後部の M8 ロープロファイルボルトを取り外し、シートスペーサーを含むアセンブリを取り外します。注: シートスライダーレバーが飛び出す場合は、個々のシートスライダーを手動で作動させることができます。そのためには、布で手を保護し、亜鉛メッキのレバーを押し上げてシートレールをスライドさせます。

42 - 画像を参照してください。A) シートスライダーの前部の取り付け穴をシートのネジ付きインサートに合わせます。B) ステップ 39 で取り外した M8 ボルトをボルトで締めて手で締め、シートレールの後部スロットの位置を合わせやすくします。

43 - 画像を参照してください。A) シートスライダーレバーを持ち上げ、シートを最後までスライドさせて、後部の取り付けスロットにアクセスします。B) シートスライダーの後部取り付けスロットをシートのネジ付きインサートに合わせ、ステップ 38 で取り外した M8 ボルトで固定します。次に、ステップ 42 で手で締めたボルトを固定します。

44 - 画像を参照してください。F-GTへのインストールが完了しました。

警告

- 締めすぎると部品が破損する恐れがありますので、電動工具を使用して組み立てないでください。
- さらにサポートが必要な場合は、取り付けビデオを参照するか、support@nextlevelracing.com までお問い合わせください。
- 部品を無理に結合しないでください。
- 十字ネジボルトは避けてください。
- 鋭利なエッジに注意してください。

製品に関するさらなるサポートが必要な場合は、当社のフレンドリーなチーム (support@nextlevelracing.com) までご連絡ください。



Video Instruction: bit.ly/nlrbuild

PT

Manual de Instruções do ELITE SERIES

Sabemos que você está ansioso para começar a correr! Não se apresse com as instruções e siga este guia para montar seu produto. Você estará se preparando para o sucesso seguindo o livreto de instruções para otimizar totalmente seu produto.

VERIFICAÇÕES PRÉ-CORRIDA

AVISO

- Não utilize ferramentas elétricas para a montagem, pois o aperto excessivo pode danificar as peças.
- Se precisar de mais suporte, consulte o vídeo de instalação ou entre em contato conosco pelo e-mail support@nextlevelracing.com
- Não force as peças umas às outras.
- Evite parafusos com rosca cruzada.
- Cuidado com arestas vivas.

Se você precisar de suporte com seu produto, entre em contato com nossa simpática equipe em: support@nextlevelracing.com

AVISO RISCO DE ASFIXIA

Peças pequenas não devem ser destinadas a crianças menores de 3 anos ou a quaisquer indivíduos que tenham tendência a colocar objetos não comestíveis na boca.

START

- 01 – Consulte imagem. A) Alinhe as inserções roscadas do encosto do assento com os orifícios de montagem nas poltronas reclináveis. B) Aparafuse e prenda com os parafusos e arruelas M8. AVISO: Certifique-se de que ambos os braços reclináveis do assento estejam ajustados no mesmo ângulo antes de montar o assento. Se for necessário um ajuste, use um pano para proteger sua mão durante o ajuste. Remova as etiquetas de advertência assim que o ajuste for feito.
- 02 – Consulte imagem. A) Alinhe o orifício de montagem nas capas reclináveis dos assentos com as poltronas reclináveis. B) Aparafuse e prenda com os parafusos M5 e pressione as tampas dos parafusos para cobrir o orifício.
- 03 – Consulte imagem. AJUSTE DA RECLINAÇÃO DO ASSENTO. Levante ambas as alavancas reclináveis do assento para alterar o ângulo do encosto do assento. Solte as alavancas ajustando o encosto para travar no lugar. AVISO: As poltronas reclináveis são acionadas por mola, tome cuidado ao ajustar para evitar ferimentos.
- 04 – Consulte imagem. MONTAGEM DA SÉRIE NLR ELITE. Desinstale os parafusos e arruelas M8 que prendem os suportes do assento às extrusões 4040.
- 05 – Consulte imagem. Remova os suportes do assento.
- 06 – Consulte imagem. Levante a alavanca deslizante do assento e deslize os trilhos do assento totalmente para trás para acessar as ranhuras de montagem traseiras no trilho deslizante do assento.
- 07 – Consulte imagem. A) Alinhe as ranhuras de montagem traseira do controle deslizante do assento com as porcas em T na extrusão 4040 traseira. B) Aparafuse e prenda com parafusos de perfil baixo M8. Observação: Aperte parcialmente os parafusos com os dedos e, em seguida, prenda usando a chave Allen M6. NOTA: Aperte parcialmente os parafusos com os dedos e, em seguida, prenda com a chave Allen M6. NOTA: Aperte parcialmente os parafusos com os dedos e, em seguida, prenda com a chave Allen M6.
- 08 – Consulte imagem. A) Levante a alavanca deslizante do assento e deslize o assento totalmente para trás para acessar os orifícios de montagem dianteiros. Alinhe os orifícios de montagem dianteiros do controle deslizante do assento com as porcas em T nas extrusões 4040 frontais. B) Aparafuse e prenda com os parafusos de perfil baixo M8. NOTA: Aperte parcialmente os parafusos com os dedos e, em seguida, prenda com a chave Allen M6.
- 09 – Consulte imagem. Sua instalação está concluída no Elite Series Cockpit.
- 10 – Consulte imagem. MONTAGEM DA SÉRIE NLR ELITE PARA AJUSTE DE ÂNGULO E ALTURA (NÃO COMPATÍVEL COM GT ELITE LITE) Desinstale os parafusos que prendem os suportes do assento às extrusões 4040.
- 11 – Consulte imagem. Remova os suportes do assento.
- 12 – Consulte imagem. Desinstale as alças de catraca que prendem os conjuntos de extrusão 4040 aos membros base.
- 13 – Consulte imagem. Remova os conjuntos de extrusão 4040.
- 14 – Consulte imagem. A) Desinstale os parafusos escareados que prendem as placas finais às extrusões 4040 e remova as placas finais. B) VISTA SUPERIOR das extrusões 4040 dos Elite Cockpits. Para facilitar a instalação em etapas posteriores, mova as porcas em T na extrusão 4040 para os locais mostrados pelos pontos vermelhos. NOTA: Deixe as Extrusões 4040 de lado para etapas futuras.
- 15 – Consulte imagem. Desinstale as tampas finais na parte traseira dos membros base. Desinstale os parafusos e arruelas superiores que prendem os membros da base esquerda e direita ao membro da base traseira.
- 16 – Consulte imagem. Desinstale as porcas em T do canal externo superior nos membros da base esquerda e direita onde as alças da catraca foram instaladas.
- 17 – Consulte imagem. Instale as T-Nuts desinstaladas anteriormente na Etapa 16 no canal superior dos Membros Base.
- 18 – Consulte imagem. Reinstale os parafusos, arruelas e tampas desinstalados anteriormente na Etapa 15.
- 19 – Consulte a imagem. Alinhe os slots de montagem nos suportes do assento com as porcas em T instaladas anteriormente na Etapa 17. Aparafuse e prenda com 4 parafusos M8 e arruelas. NOTA: Deixe os parafusos bem apertados para permitir ajustes em etapas futuras.
- 20 – Consulte imagem. A) Levante a alavanca deslizante do assento e deslize os trilhos do assento totalmente para trás para acessar as ranhuras de montagem traseiras no controle deslizante do assento. B) Alinhe os slots de montagem traseiros do controle deslizante do assento com as porcas em T na extrusão 4040 traseira que foi desinstalada na Etapa 13. Prenda-o aos controles deslizantes do assento usando parafusos de perfil baixo M8. NOTA: Aperte parcialmente os parafusos com os dedos e, em seguida, prenda com a chave Allen M6. NOTA: Use arruelas de pressão com parafusos de baixo perfil M8 ao instalar o assento no F-GT Elite Cockpit.
- 21 – Consulte imagem. A) Levante a alavanca deslizante do assento e deslize os trilhos do assento totalmente para frente para acessar os orifícios de montagem dianteiros no controle deslizante do assento. B) Alinhe os orifícios de montagem dianteiros do controle deslizante do assento com as porcas em T na extrusão 4040 frontal que foi desinstalada na Etapa 13. Prenda-o aos controles deslizantes do assento usando parafusos de perfil baixo M8. Observação: Aperte parcialmente os parafusos com os dedos e, em seguida, prenda usando a chave Allen M6. NOTA: Use arruelas de pressão com parafusos de baixo perfil M8 ao instalar o assento no F-GT Elite Cockpit.
- 22 – Consulte imagem. Alinhe os orifícios roscados na extremidade das extrusões 4040 com os orifícios de montagem e ranhuras nos suportes do assento.
- 23 – Consulte imagem. Aparafuse e prenda com alças de catraca desinstaladas anteriormente na Etapa 12.
- 24 – Consulte imagem. AJUSTE LATERAL. Ajuste o assento na distância desejada dos pedais. Prenda os parafusos que conectam os suportes do assento aos membros da base.
- 25 – Consulte imagem. AJUSTE DE ÂNGULO E ALTURA. Para ajuste de ângulo e altura, use os vários orifícios e ranhuras de montagem fornecidos nos suportes do assento.
- 26 – Consulte imagem. Sua instalação está completa no cockpit da Série Elite.
- 27 – Consulte imagem. CONJUNTO NLR GTTRACK. Levante a alavanca deslizante do assento e deslize o assento GTTrack totalmente para trás para acessar os parafusos dianteiros.
- 28 – Consulte imagem. Desinstale os parafusos M8 de baixo perfil que prendem os trilhos deslizantes do assento dianteiro à estrutura.
- 29 – Consulte imagem. Levante a alavanca deslizante do assento e deslize o assento GTTrack totalmente para frente para acessar os parafusos traseiros.
- 30 – Consulte imagem. Desinstale os parafusos de perfil baixo M8 que prendem os trilhos deslizantes do assento traseiro ao quadro.
- 31 – Consulte imagem. Remova o conjunto do assento GTTrack.
- 32 – Consulte imagem. A) Levante a alavanca deslizante do assento e deslize os trilhos do assento totalmente para trás para acessar as ranhuras de montagem traseiras nos trilhos deslizantes do assento. B) Identifique os orifícios e ranhuras de montagem do trilho deslizante do assento marcados pelas setas.



PT

- 33 – Consulte imagem. A) Alinhe as ranhuras de montagem traseiras do assento deslizante identificadas com as inserções roscadas na estrutura. B) Aparafuse e aperte manualmente para ajudar a alinhar os orifícios do trilho do assento dianteiro na cabine na Etapa 35 com parafusos de perfil baixo M8.
- 34 – Consulte imagem. Levante a alavanca deslizante do assento e deslize o assento ELITE SERIES totalmente para trás para acessar os orifícios de montagem dianteiros do assento deslizante.
- 35 – Consulte imagem. A) Alinhe os orifícios de montagem dianteiros do assento deslizante identificados na Etapa 32B com as inserções na estrutura. B) Aparafuse e prenda com parafusos de perfil baixo M8. Em seguida, prenda os parafusos da Etapa 33.
- 36 – Consulte a imagem. Sua instalação no GTTrack está concluída.
- 37 – Consulte imagem. CONJUNTO NLR F-GT. Desinstale os parafusos, arruelas e porcas que prendem o câmbio à estrutura e remova o conjunto do câmbio. NOTA: A instalação do Assento ELITE SERIES não é compatível com o Conjunto Shifter F-GT instalado no Cockpit F-GT.
- 38 – Consulte imagem. A) Levante a alavanca deslizante do assento e deslize o assento totalmente para trás para acessar os parafusos traseiros. B) Desinstale os parafusos M8 traseiros que prendem os trilhos do assento ao assento.
- 39 – Consulte imagem. A) Levante a alavanca deslizante do assento e deslize o assento totalmente para frente para acessar os parafusos frontais. B) Desinstale os parafusos M8 frontais que prendem os trilhos do assento ao assento e remova o assento da estrutura.
- 40 – Consulte imagem. A) Levante a alavanca deslizante do assento e deslize os trilhos do assento totalmente para trás para acessar os parafusos de montagem dianteiros do assento. B) Desinstale os parafusos que prendem os controles deslizantes do assento ao assento. NOTA: Certifique-se de que os controles deslizantes do assento não se abram após remover os parafusos frontais.
- 41 – Consulte imagem. A) Levante a alavanca deslizante do assento e deslize os trilhos do assento totalmente para frente para acessar os parafusos de montagem traseiros no assento. B) Desinstale os parafusos traseiros de baixo perfil M8 que prendem os controles deslizantes do assento ao assento e remova o conjunto, incluindo os espaçadores do assento. Nota: Se a alavanca deslizante do assento sair, os controles deslizantes individuais do assento poderão ser ativados manualmente. Para isso, utilize um pano para proteger as mãos, pressione a alavanca zincada e deslize os trilhos do assento.
- 42 – Consulte imagem. A) Alinhe os orifícios de montagem dianteiros do controle deslizante do assento com as inserções roscadas no assento. B) Aparafuse e aperte manualmente os parafusos M8 desinstalados na Etapa 39 para ajudar a alinhar as ranhuras traseiras do trilho do assento.
- 43 – Consulte imagem. A) Levante a alavanca deslizante do assento e deslize o assento totalmente para trás para acessar as ranhuras de montagem traseiras. B) Alinhe as ranhuras de montagem traseiras do controle deslizante do assento com as inserções roscadas no assento e prenda com os parafusos M8 desinstalados na Etapa 38. Em seguida, prenda os parafusos apertados manualmente na Etapa 42.
- 44 – Consulte a imagem. Sua instalação no F-GT está concluída.

AVISO

- Não utilize ferramentas eléctricas para a montagem, pois o aperto excessivo pode danificar as peças.
- Se precisar de mais suporte, consulte o vídeo de instalação ou entre em contato conosco pelo e-mail support@nextlevelracing.com
- Não force as peças umas às outras.
- Evite parafusos com rosca cruzada.
- Cuidado com arestas vivas.

Se precisar de mais suporte com seu produto, entre em contato com nossa simpática equipe em: support@nextlevelracing.com



RU

Руководство по эксплуатации ELITE SERIES

Мы знаем, что вам не терпится начать участвовать в гонках! Не торопитесь с инструкциями и следуйте этому руководству, чтобы собрать свой продукт. Вы настроитесь на успех, следуя инструкциям по полной оптимизации вашего продукта.

ПРОВЕРКИ ПЕРЕД ЗАГОНКОЙ ПРЕДУПРЕЖДЕНИЕ

- Не используйте электроинструменты для сборки, поскольку чрезмерная затяжка может повредить детали.
- Если вам требуется дополнительная поддержка, просмотрите видео по установке или свяжитесь с нами по адресу support@nextlevelracing.com.
- Не сжимайте детали вместе.
- Избегайте использования болтов с перекрестной резьбой.
- Остерегайтесь острых краев.

Если вам требуется поддержка по вашему продукту, свяжитесь с нашей дружной командой по адресу: support@nextlevelracing.com.

ВНИМАНИЕ: ОПАСНОСТЬ УДУШЕНИЯ

Мелкие детали не предназначены для детей младше 3 лет и лиц, склонных класть несъедобные предметы в рот.

НАЧИНАТЬ

- 01 – См. изображение. А) Совместите резьбовые вставки на спинке сиденья с монтажными отверстиями на спинках сидений. В) Заверните и закрепите болтами М8 и шайбами. **ВНИМАНИЕ:** Перед сборкой сиденья убедитесь, что оба рычага наклона сиденья установлены под одинаковым углом. Если требуется регулировка, используйте ткань, чтобы защитить руки во время регулировки. Удалите предупреждающие надписи после выполнения регулировки.
- 02 – См. изображение. А) Совместите монтажное отверстие на чехлах кресел сидений с сиденьями. В) Завинтите и закрепите болтами М5 и прижмите крышки болтов, чтобы закрыть отверстие.
- 03 – См. изображение. **РЕГУЛИРОВКА КРЕСЛА СИДЕНЬЯ.** Поднимите оба рычага наклона сиденья, чтобы изменить угол наклона спинки сиденья. Отпустите рычаги, регулирующие спинку, чтобы зафиксировать ее на месте. **ВНИМАНИЕ:** Кресла сидений подпружинены, соблюдайте осторожность при регулировке, чтобы избежать травм.
- 04 – См. изображение. **СБОРКА СЕРИИ NLR ELITE.** Снимите болты М8 и шайбы, которыми кронштейны сиденья крепятся к профилям 4040.
- 05 – См. изображение. Снимите кронштейны сиденья.
- 06 – См. изображение. Поднимите рычаг ползунка сиденья и сдвиньте направляющие сиденья до упора назад, чтобы получить доступ к задним монтажным пазам на направляющих сиденья.
- 07 – См. изображение. А) Совместите задние монтажные пазы ползунка сиденья с Т-образными гайками в заднем выступе 4040. В) Заверните и закрепите низкопрофильными болтами М8. Примечание. Частично затяните болты пальцами, затем закрепите шестигранным ключом М6. **ПРИМЕЧАНИЕ.** Частично затяните болты пальцами, затем закрепите шестигранным ключом М6.
- 08 – См. изображение. А) Поднимите рычаг сиденья вверх и сдвиньте сиденье до упора назад, чтобы получить доступ к передним монтажным отверстиям. Совместите передние монтажные отверстия слайдера сиденья с Т-образными гайками на передних направляющих 4040. В) Заверните и закрепите низкопрофильными болтами М8. **ПРИМЕЧАНИЕ.** Частично затяните болты пальцами, затем закрепите шестигранным ключом М6.
- 09 – См. изображение. Ваша установка на Elite Series Cockpit завершена.
- 10 – См. изображение. **УЗЕЛ СЕРИИ NLR ELITE ДЛЯ РЕГУЛИРОВКИ УГЛА И ВЫСОТЫ (НЕ СОВМЕСТИМ С GT ELITE LITE)** Отверните болты, крепящие кронштейны сиденья к направляющим 4040.
- 11 – См. изображение. Снимите кронштейны сиденья.
- 12 – См. изображение. Снимите ручки с храповым механизмом, которыми экструзионные сборки 4040 крепятся к элементам основания.
- 13 – См. изображение. Снимите узлы экструзии 4040.
- 14 – См. изображение. А) Открутите болты с потайной головкой, которыми концевые пластины крепятся к профилям 4040, и снимите концевые пластины. Б) **ВИД СВЕРХУ** на 4040 Extrusions из элитной кабины. Для облегчения установки на последующих этапах переместите Т-образные гайки на экструзии 4040 в места, показанные красными точками. **ПРИМЕЧАНИЕ.** Оставьте профили 4040 в стороне для дальнейших действий.
- 15 – См. изображение. Снимите торцевые заглушки в задней части опорных элементов. Снимите верхние болты и шайбы, которые крепят левую и правую части основания к задней части основания.
- 16 – См. изображение. Снимите Т-образные гайки с верхнего внешнего канала на левой и правой опорных элементах, где были установлены ручки с храповым механизмом.
- 17 – См. изображение. Установите Т-образные гайки, ранее снятые на шаге 16, в верхний канал опорных элементов.
- 18 – См. изображение. Установите на место болты, шайбы и торцевые крышки, ранее снятые на шаге 15.
- 19 – См. изображение. Совместите монтажные прорези на кронштейнах сиденья с Т-образными гайками в заднем профиле 4040, которые установлены на шаге 17. Закрутите их и закрепите 4 болтами М8 и шайбами. **ПРИМЕЧАНИЕ.** Оставьте болты затянутыми вручную, чтобы можно было отрегулировать их в дальнейшем.
- 20 – См. изображение. А) Поднимите рычаг ползунка сиденья и сдвиньте направляющие сиденья до упора назад, чтобы получить доступ к задним монтажным пазам на ползуне сиденья. В) Совместите задние монтажные пазы ползунка сиденья с Т-образными гайками в заднем профиле 4040, который был снят на этапе 13. Прикрепите его к ползункам сиденья с помощью низкопрофильных болтов М8. **ПРИМЕЧАНИЕ.** Частично затяните болты пальцами, затем закрепите шестигранным ключом М6. **ПРИМЕЧАНИЕ.** При установке сиденья в кабину F-GT Elite используйте пружинные шайбы с низкопрофильными болтами М8.
- 21 – См. изображение. А) Поднимите рычаг ползунка сиденья и сдвиньте направляющие сиденья до упора вперед, чтобы получить доступ к передним монтажным отверстиям на ползуне сиденья. В) Совместите передние монтажные отверстия ползунка сиденья с Т-образными гайками в передней направляющей 4040, которая была снята на этапе 13. Прикрепите ее к ползункам сиденья с помощью низкопрофильных болтов М8. Примечание. Частично затяните болты пальцами, затем закрепите шестигранным ключом М6. **ПРИМЕЧАНИЕ.** При установке сиденья в кабину F-GT Elite используйте пружинные шайбы с низкопрофильными болтами М8.
- 22 – См. изображение. Совместите резьбовые отверстия на конце направляющих 4040 с монтажными отверстиями и пазами на кронштейнах сиденья.
- 23 – См. изображение. Закрутите болты и закрепите с помощью рукояток с храповым механизмом, ранее снятых на шаге 12.
- 24 – См. изображение. **БОКОВАЯ РЕГУЛИРОВКА.** Отрегулируйте сиденье на желаемое расстояние от педалей. Закрепите болты, соединяющие кронштейны сиденья с элементами основания.
- 25 – См. изображение. **РЕГУЛИРОВКА УГЛА И ВЫСОТЫ.** Для регулировки угла и высоты используйте различные монтажные отверстия и пазы, имеющиеся на кронштейнах сиденья.
- 26 – См. изображение. Ваша установка в кабине Elite Series завершена.
- 27 – См. изображение. **NLR GTTRACK В СБОРЕ.** Поднимите рычаг слайдера сиденья и сдвиньте сиденье GTTrack до упора назад, чтобы получить доступ к передним болтам.
- 28 – См. изображение. Отверните низкопрофильные болты М8, которыми направляющие переднего сиденья крепятся к раме.
- 29 – См. изображение. Поднимите рычаг ползунка сиденья и сдвиньте сиденье GTTrack до упора вперед, чтобы получить доступ к задним болтам.
- 30 – См. изображение. Отверните низкопрофильные болты М8, которыми направляющие заднего сиденья крепятся к раме.
- 31 – См. изображение. Снимите узел сиденья GTTrack.
- 32 – См. изображение. А) Поднимите рычаг ползунка сиденья и сдвиньте направляющие сиденья до упора назад, чтобы получить доступ к задним монтажным пазам на направляющих сиденья. В) Найдите монтажные отверстия и пазы направляющей сиденья, отмеченные стрелками.



RU

33 – См. изображение. А) Совместите указанные задние монтажные пазы слайдера сиденья с резьбовыми вставками на раме. В) Закрутите болты и затяните их вручную, чтобы совместить отверстия в передней направляющей сиденья на кабине, как описано в шаге 35, с помощью низкопрофильных болтов М8.

34 – См. изображение. Поднимите рычаг ползунка сиденья и сдвиньте сиденье ELITE SERIES до упора назад, чтобы получить доступ к передним монтажным отверстиям на ползуне сиденья.

35 – См. изображение. А) Совместите указанные передние монтажные отверстия ползунка сиденья из шага 32В со вставками в раме. В) Заверните и закрепите низкопрофильными болтами М8. Затем закрепите болты из шага 33.

36 – См. изображение. Ваша установка на GTtrack завершена.

37 – См. изображение. СБОРКА NLR F-GT. Отверните болты, шайбы и гайки, которыми рычаг переключения передач крепится к раме, и снимите узел переключателя передач. ПРИМЕЧАНИЕ. Установка сиденья ELITE SERIES несовместима с узлом переключателя передач F-GT, установленным в кабине F-GT.

38 – См. изображение. А) Поднимите рычаг ползунка сиденья и сдвиньте сиденье до упора назад, чтобы получить доступ к задним болтам. Б) Отверните задние болты М8, которыми направляющие сиденья крепятся к сиденью.

39 – См. изображение. А) Поднимите рычаг слайдера сиденья и сдвиньте сиденье полностью вперед, чтобы получить доступ к передним болтам. Б) Открутите передние болты М8, которыми направляющие сиденья крепятся к сиденью, и снимите сиденье с рамы.

40 – См. изображение. А) Поднимите рычаг сиденья и сдвиньте направляющие сиденья до упора назад, чтобы получить доступ к передним крепежным болтам сиденья. Б) Отверните болты, крепящие ползунки сиденья к сиденью. ПРИМЕЧАНИЕ. Убедитесь, что ползунки сиденья не раскрылись после снятия передних болтов.

41 – См. изображение. А) Поднимите рычаг сиденья и сдвиньте направляющие сиденья до упора вперед, чтобы получить доступ к задним крепежным болтам сиденья. В) Отверните задние низкопрофильные болты М8, которыми ползунки сиденья крепятся к сиденью, и снимите узел, включая проставки сиденья. Примечание. Если рычаг ползунка сиденья выдвигается, отдельные ползунки сиденья можно активировать вручную. Для этого используйте ткань, чтобы защитить руки, нажмите на оцинкованный рычаг и сдвиньте направляющие сиденья.

42 – См. изображение. А) Совместите передние монтажные отверстия ползунка сиденья с резьбовыми вставками на сиденье. В) Вкрутите и затяните вручную болты М8, снятые на этапе 39, чтобы совместить задние пазы направляющих сиденья.

43 – См. изображение. А) Поднимите рычаг слайдера сиденья и сдвиньте сиденье до упора назад, чтобы получить доступ к задним монтажным пазам. В) Совместите задние монтажные пазы ползунка сиденья с резьбовыми вставками на седле и закрепите болтами М8, снятыми на этапе 38. Затем затяните вручную болты, полученные на этапе 42.

44 – См. изображение. Установка на F-GT завершена.

ПРЕДУПРЕЖДЕНИЕ

- Не используйте электроинструменты для сборки, поскольку чрезмерная затяжка может повредить детали.
- Если вам требуется дополнительная поддержка, просмотрите видео по установке или свяжитесь с нами по адресу support@nextlevelracing.com.
- Не сжимайте детали вместе.
- Избегайте использования болтов с перекрестной резьбой.
- Остерегайтесь острых краев.

Если вам требуется дополнительная поддержка по вашему продукту, свяжитесь с нашей дружной командой по адресу: support@nextlevelracing.com.



Video Instruction: bit.ly/nlrbuild

TR

ELITE SERIES Kullanım Kılavuzu

Yarışmaya başlamak için istekli olduğunuzu biliyoruz! Talimatlara zaman ayırın ve ürününüzü monte etmek için bu kılavuzu izleyin. Ürününüzü tamamen optimize etmek için talimat kitapçığını takip ederek kendinizi başarıya hazırlayacaksınız.

YARIŞ ÖNCESİ KONTROLLER

UYARI

- Aşırı sıkma parçaları zarar verebileceğinden lütfen montaj için elektrikli aletler kullanmayın.
- Daha fazla desteğe ihtiyacınız varsa kurulum videosuna bakın veya support@nextlevelracing.com adresinden bizimle iletişime geçin.
- Parçaları birbirine zorlamayın.
- Çapraz dişli civatalardan kaçının.
- Keskin kenarlara dikkat edin.

Ürününüzle ilgili herhangi bir desteğe ihtiyacınız varsa lütfen güler yüzlü ekibimizle şu adresten iletişime geçin: support@nextlevelracing.com

UYARI BOĞULMA TEHLİKESİ

Küçük parçalar, 3 yaşın altındaki çocuklar veya yenmeyen nesnelere ağızlarına götürme eğilimi olan kişiler için uygun değildir.

BAŞLANGIÇ

- 01 – Resme bakın. A) Koltuk Arkalığı üzerindeki dişli parçaları Koltuk Yatarlarındaki montaj delikleriyle hizalayın. B) M8 Civatalar ve Rondelalarla civatalayın ve sabitleyin. UYARI: Koltuğu monte etmeden önce her iki Koltuk Yatırma Kolunun aynı açya ayarlandığından emin olun. Ayarlama gerekiyorsa, ayarlama sırasında elinizi korumak için bir bez kullanın. Ayarlama yapıldıktan sonra uyarı etiketlerini çıkarın.
- 02 – Resme bakın. A) Koltuk Yatırma Kapaklarındaki montaj deliğini Koltuk Yatırma Koltukları ile hizalayın. B) M5 Civataları ile civatalayın ve sabitleyin ve deliği kapatmak için Civata Kapaklarını bastırarak takın.
- 03 – Resme bakın. KOLTUK YATAK AYARI. Koltuk Arkalığının açısını değiştirmek için her iki Koltuk Yatırma Kolunu kaldırın. Yerine kilitlenecek şekilde koltuk arkalığını ayarlayan kolları serbest bırakın. UYARI: Koltuk Yatırma Koltukları yay yüklüdür; yaralanmayı önlemek için ayarlarken dikkatli olun.
- 04 – Resme bakın. NLR ELITE SERİSİ MONTAJ. Koltuk Braketlerini 4040 Ekstrüzyonlara sabitleyen M8 Civataları ve Rondelaları sökün.
- 05 – Resme bakın. Koltuk Braketlerini çıkarın.
- 06 – Resme bakın. Koltuk Kaydırıcı Kolunu kaldırın ve Koltuk Kaydırıcı Rayındaki arka montaj yuvalarına erişmek için Koltuk Raylarını tamamen geriye kaydırın.
- 07 – Resme bakın. A) Koltuk Kaydırıcısının arka montaj yuvalarını arka 4040 Ekstrüzyondaki T Somunlarıyla hizalayın. B) M8 Düşük Profilli Civatalarla civatalayın ve sabitleyin. Not: Civataları parmaklarınızla kısmen sıkın, ardından M6 Allen Anahtarını kullanarak sabitleyin. NOT: Civataları parmaklarınızla kısmen sıkın, ardından M6 Allen Anahtarını kullanarak sabitleyin.
- 08 – Resme bakın. A) Koltuk Kaydırma Kolunu yukarı kaldırın ve ön montaj deliklerine erişmek için Koltuğu sonuna kadar geriye kaydırın. Koltuk Kaydırıcısının ön montaj deliklerini ön 4040 Ekstrüzyonlardaki T Somunlarıyla hizalayın. B) M8 Düşük Profilli Civatalarla civatalayın ve sabitleyin. NOT: Civataları parmaklarınızla kısmen sıkın, ardından M6 Allen Anahtarını kullanarak sabitleyin.
- 09 – Resme bakın. Elite Serisi Kokpitte kurulumunuz tamamlanmıştır.
- 10 – Resme bakın. AÇI VE YÜKSEKLİK AYARI İÇİN NLR ELITE SERİSİ TERTİBAT (GT ELITE LITE İLE UYUMLU DEĞİLDİR) Koltuk Braketlerini 4040 Ekstrüzyonlara sabitleyen Civataları sökün.
- 11 – Resme bakın. Koltuk Braketlerini çıkarın.
- 12 – Resme bakın. 4040 Ekstrüzyon Düzeneklerini Taban Elemanlarına sabitleyen Cırcır Kollarını çıkarın.
- 13 – Resme bakın. 4040 Ekstrüzyon Düzeneklerini çıkarın.
- 14 – Resme bakın. A) Uç Plakaları 4040 Ekstrüzyonlara sabitleyen Havşa Civataları sökün ve Uç Plakaları çıkarın. B) Elit Kokpitlerden 4040 Ekstrüzyonun ÜSTTEN GÖRÜNÜMÜ. Sonraki Adımlarda kurulum kolaylığı için 4040 Ekstrüzyondaki T Somunlarını kırmızı noktalarla gösterilen konumlara taşıyın. NOT: 4040 Ekstrüzyonlarını gelecekteki adımlar için bir kenara bırakın.
- 15 – Resme bakın. Taban Elemanlarının arkasındaki Uç Kapaklarını çıkarın. Sol ve Sağ Taban Elemanlarını Arka Taban Elemanına bağlayan üst Civataları ve Rondelaları sökün.
- 16 – Resme bakın. T-Somunları, Cırcır Kollarının takıldığı Sol ve Sağ Taban Elemanlarındaki üst dış kanaldan çıkarın.
- 17 – Resme bakın. Daha önce Adım 16'da kaldırılan T-Somunları Taban Üyelerinin üst kanalına takın.
- 18 – Resme bakın. Daha önce Adım 15'te kaldırılan Civataları, Rondelaları ve Uç Kapaklarını yeniden takın.
- 19 – Resme bakın. Koltuk Braketlerindeki montaj yuvalarını, daha önce Adım 17'de takılan T Somunlarıyla hizalayın. 4 x M8 Civata ve Pullarla civatalayın ve sabitleyin. NOT: Sonraki adımlarda ayarlamaya olanak sağlamak için Civataları elle sıkı bırakın.
- 20 – Resme bakın. A) Koltuk Kaydırıcı Kolunu kaldırın ve Koltuk Kaydırıcısının arka montaj yuvalarına erişmek için Koltuk Raylarını tamamen geriye kaydırın. B) Koltuk Kaydırıcısının arka montaj yuvalarını, Adım 13'te sökülmüş olan arka 4040 Ekstrüzyondaki T Somunlarıyla hizalayın. M8 Düşük Profilli Civataları kullanarak Koltuk Kaydırıcılarına sabitleyin. NOT: Civataları parmaklarınızla kısmen sıkın, ardından M6 Allen Anahtarını kullanarak sabitleyin. NOT: Koltuğu F-GT Elite Kokpit'e monte ederken M8 Düşük Profilli Civatalarla Yaylı Rondelalar kullanın.
- 21 – Resme bakın. A) Koltuk Kaydırıcı Kolunu kaldırın ve Koltuk Kaydırıcısının ön montaj deliklerine erişmek için Koltuk Raylarını sonuna kadar ileri kaydırın. B) Koltuk Kaydırıcısının ön montaj deliklerini, Adım 13'te sökülen ön 4040 Ekstrüzyondaki T Somunlarıyla hizalayın. M8 Düşük Profilli Civataları kullanarak Koltuk Kaydırıcılarına sabitleyin. Not: Civataları parmaklarınızla kısmen sıkın, ardından M6 Allen Anahtarını kullanarak sabitleyin. NOT: Koltuğu F-GT Elite Kokpit'e monte ederken M8 Düşük Profilli Civatalarla Yaylı Rondelalar kullanın.
- 22 – Resme bakın. 4040 Ekstrüzyonların ucundaki dişli delikleri Koltuk Braketlerindeki montaj delikleri ve yuvalarıyla hizalayın.
- 23 – Resme bakın. Daha önce Adım 12'de kaldırılan Cırcır Kolları ile civatalayın ve sabitleyin.
- 24 – Resme bakın. YANAL AYAR. Koltuğu pedallardan istediğiniz mesafeye ayarlayın. Koltuk Braketlerini Taban Elemanlarına bağlayan Civataları sabitleyin.
- 25 – Resme bakın. AÇI VE YÜKSEKLİK AYARI. Açı ve yükseklik ayarı için Koltuk Braketlerinde bulunan çeşitli montaj deliklerini ve yuvaları kullanın.
- 26 – Resme bakın. Elite Serisi kokpitte kurulumunuz tamamlandı.
- 27 – Resme bakın. NLR GTTRACK MONTAJI. Ön Civatalara erişmek için Koltuk Kaydırma Kolunu kaldırın ve GTTrack Koltuğunu sonuna kadar geriye kaydırın.
- 28 – Resme bakın. Ön Koltuk Kaydırma Raylarını kadroya sabitleyen M8 Düşük Profil Civatalarını sökün.
- 29 – Resme bakın. Arka Civatalara erişmek için Koltuk Kaydırma Kolunu kaldırın ve GTTrack Koltuğunu sonuna kadar ileri kaydırın.
- 30 – Resme bakın. Arka Koltuk Kaydırma Raylarını kadroya sabitleyen M8 Düşük Profil Civatalarını sökün.
- 31 – Resme bakın. GTTrack Koltuk Aksamını çıkarın.
- 32 – Resme bakın. A) Koltuk Kaydırıcı Kolunu kaldırın ve Koltuk Kaydırıcı Raylarındaki arka montaj yuvalarına erişmek için Koltuk Raylarını tamamen geriye kaydırın. B) Oklarla işaretlenmiş Koltuk Kaydırıcı Ray montaj deliklerini ve yuvalarını belirleyin.
- 33 – Resme bakın. A) Tanımlanan Koltuk Kaydırıcısı arka montaj yuvalarını çerçevedeki dişli parçalarla hizalayın. B) Adım 35'te kokpitteki ön Koltuk Rayı deliklerini M8 Düşük Profilli Civatalarla hizalamaya yardımcı olmak için civatalayın ve elle sıkın.
- 34 – Resme bakın. Koltuk Kaydırıcı Kolunu kaldırın ve Koltuk Kaydırıcısının ön montaj deliklerine erişmek için ELITE SERIES Koltuğunu tamamen geriye kaydırın.
- 35 – Resme bakın. A) Adım 32'de tanımlanan Koltuk Kaydırıcısı ön montaj deliklerini çerçevedeki ek parçalarla hizalayın. B) M8 Düşük Profilli Civatalarla civatalayın ve sabitleyin. Daha sonra Adım 33'teki Civataları sabitleyin.
- 36 – Resme bakın. GTTrack'taki kurulumunuz tamamlandı.



TR

- 37 – Resme bakın. NLR F-GT MONTAJI. Vites Deęiřtiriciyi kadroya sabitleyen Cıvataları, Rondelaları ve Somunları sökün ve Vites Deęiřtirici Tertibatını çıkarın. NOT: ELITE SERIES Koltuęun kurulumu, F-GT Kokpitine takılı F-GT Vites Tertibatıyla uyumlu deęildir.
- 38 – Resme bakınız. A) Koltuk Kaydırma Kolunu kaldırın ve arka Cıvatalara eriřmek için Koltuęu sonuna kadar geriye kaydırın. B) Koltuk Raylarını Koltuęa sabitleyen arka M8 Cıvataları sökün.
- 39 – Resme bakın. A) Koltuk Kaydırma Kolunu kaldırın ve ön Cıvatalara eriřmek için Koltuęu sonuna kadar ileri kaydırın. B) Koltuk Raylarını Koltuęa sabitleyen ön M8 Cıvataları sökün ve Koltuęu çerçeveden çıkarın.
- 40 – Resme bakın. A) Koltuk Kaydırma Kolunu kaldırın ve Koltuktaki ön montaj Cıvatalarına eriřmek için Koltuk Raylarını tamamen geriye kaydırın. B) Koltuk Kaydırıcılarını Koltuęa sabitleyen Cıvataları sökün. NOT: Ön Cıvataları çıkardıktan sonra Koltuk Kaydırıcılarının açılmadıęından emin olun.
- 41 – Resme bakın. A) Koltuk Kaydırma Kolunu kaldırın ve Koltuktaki arka montaj Cıvatalarına eriřmek için Koltuk Raylarını sonuna kadar ileri kaydırın. B) Koltuk Kaydırıcılarını Koltuęa sabitleyen arka M8 Düşük Profilli Cıvataları sökün ve Koltuk Ara Parçaları dahil kompleyi çıkarın. Not: Koltuk Kaydırıcı Kolu dıřarı çıkarsa, ayrı Koltuk Kaydırıcıları manuel olarak etkinleřtirilebilir. Bunu yapmak için ellerinizi korumak için bir bez kullanın, Çinko Kaplama Kolu yukarı bastırın ve Koltuk Raylarını kaydırın.
- 42 – Resme bakın. A) Koltuk Kaydırıcısının ön montaj deliklerini Koltuktaki diřli parçalarla hizalayın. B) Koltuk Rayının arka yuvalarını hizalamaya yardımcı olmak için Adım 39'da çıkarılan M8 Cıvatalarını cıvatalayın ve elle sıkın.
- 43 – Resme bakın. A) Koltuk Kaydırma Kolunu kaldırın ve arka montaj yuvalarına eriřmek için Koltuęu sonuna kadar geriye kaydırın. B) Koltuk Kaydırıcısının arka montaj yuvalarını koltuktaki diřli parçalarla hizalayın ve Adım 38'de çıkarılan M8 Cıvatalarla sabitleyin. Ardından, Adım 42'deki elle sıkılan cıvataları sabitleyin.
- 44 – Resme bakın. F-GT'ye kurulumunuz tamamlandı.

UYARI

- Ařırı sıkma parçalara zarar verebileceęinden lütfen montaj için elektrikli aletler kullanmayın.
- Daha fazla desteęe ihtiyacınız varsa kurulum videosuna bakın veya support@nextlevelracing.com adresinden bizimle iletiřime geçin.
- Parçaları birbirine zorlamayın.
- Çapraz diřli cıvatalardan kaçının.
- Keskin kenarlara dikkat edin.

Ürününüzle ilgili daha fazla desteęe ihtiyacınız varsa lütfen güler yüzlü ekibimizle řu adresten iletiřime geçin: support@nextlevelracing.com



Návod k použití ELITE SERIES

Víme, že toužíte začít závodit! Udělejte si čas s pokyny a podle tohoto průvodce sestavte svůj produkt. Postupem podle návodu k plné optimalizaci vašeho produktu se připravíte na úspěch.

PŘED ZÁVODNÍ KONTROLY

VAROVÁNÍ

- K montáži nepoužívejte elektrické nářadí, protože přílišné utažení může poškodit díly.
- Pokud požadujete další podporu, podívejte se na instalační video nebo nás kontaktujte na adrese support@nextlevelracing.com
- Netlačte díly k sobě silou.
- Vyhněte se křížovým závitovým šroubům.
- Pozor na ostré hrany.

Pokud potřebujete jakoukoli podporu s vaším produktem, kontaktujte náš přátelský tým na adrese: support@nextlevelracing.com

VAROVÁNÍ NEBEZPEČÍ UDUŠENÍ

Malé části nejsou určeny dětem do 3 let nebo osobám, které mají tendenci vkládat si do úst nepoživatelné předměty.

START

- 01 – viz obrázek. A) Zarovnejte závitové vložky na opěradle sedadla s montážními otvory na sklápěčkách sedadla. B) Prošroubujte a zajistěte šrouby a podložkami M8. VAROVÁNÍ: Před montáží sedadla se ujistěte, že jsou obě naklápěcí ramena sedadla nastavena do stejného úhlu. Pokud je nutné seřízení, použijte hadřík na ochranu ruky při nastavování. Po seřízení odstraňte varovné štítky.
- 02 – viz obrázek. A) Zarovnejte montážní otvor na krytech sklápěček sedadel. B) Prošroubujte a zajistěte šrouby M5 a zatlačte kryty šroubů, abyste zakryli otvor.
- 03 – viz obrázek. SERÍZENÍ POSILANÍ SEDADLA. Zvednutím obou pák sklápění sedadla změňte úhel opěradla sedadla. Uvolněte páčky nastavující opěradlo, aby zapadlo na místo. VAROVÁNÍ: Sklápěče jsou odpružené, při nastavování buďte opatrní, abyste se nezranili.
- 04 – viz obrázek. MONTÁŽ RÁDY NLR ELITE. Odinstalujte šrouby a podložky M8 zajišťující držáky sedla k výliskům 4040.
- 05 – viz obrázek. Demontujte držáky sedadel.
- 06 – viz obrázek. Zvedněte páku jezdce sedadla a posuňte kolejnice sedadla úplně dozadu, abyste získali přístup k zadním montážním otvorům na kolejnici sedadla.
- 07 – viz obrázek. A) Zarovnejte zadní montážní držáky jezdce sedadla s T-maticemi v zadním výlisku 4040. B) Prošroubujte a zajistěte nízkoprofilovými šrouby M8. Poznámka: Částečně utáhněte šrouby prsty a poté je zajistěte pomocí imbusového klíče M6. POZNÁMKA: Částečně utáhněte šrouby prsty a poté je zajistěte pomocí imbusového klíče M6.
- 08 – viz obrázek. A) Zvedněte posuvnou páku sedadla a posuňte sedadlo úplně dozadu, abyste získali přístup k předním montážním otvorům. Zarovnejte přední montážní otvory jezdce sedadla s T-maticemi na předních výliscích 4040. B) Prošroubujte a zajistěte nízkoprofilovými šrouby M8. POZNÁMKA: Částečně utáhněte šrouby prsty a poté je zajistěte pomocí imbusového klíče M6.
- 09 – viz obrázek. Vaše instalace je dokončena na Elite Series Cockpit.
- 10 – viz obrázek. SESTAVA NLR ELITE SERIES PRO NASTAVENÍ ÚHLU A VÝŠKY (NEKOMPATIBILNÍ S GT ELITE LITE) Odmontujte šrouby zajišťující držáky sedadel k výliskům 4040.
- 11 – viz obrázek. Demontujte držáky sedadel.
- 12 – viz obrázek. Odinstalujte ráčnové rukojeti zajišťující sestavy vytlačování 4040 k základním členům.
- 13 – viz obrázek. Demontujte sestavy vytlačování 4040.
- 14 – viz obrázek. A) Odmontujte zapuštěné šrouby zajišťující koncové desky k výlisku 4040 a sejměte koncové desky. B) POHLED SHORA na 4040 výlisků z Elite Cockpits. Pro snadnou instalaci v pozdějších krocích přesuňte T-matic ve výlisku 4040 na místa označená červenými tečkami. POZNÁMKA: Nechte výlisky 4040 stranou pro budoucí kroky.
- 15 – viz obrázek. Odmontujte koncovky na zadní straně základních členů. Odmontujte horní šrouby a podložky, které drží levý a pravý člen základny k členu zadní základny.
- 16 – viz obrázek. Odmontujte T-matic z horního vnějšího kanálu v levém a pravém základním členu, kde byly nainstalovány ráčnové rukojeti.
- 17 – viz obrázek. Nainstalujte T-matice dříve odinstalované v kroku 16 do horního kanálu základních členů.
- 18 – viz obrázek. Znovu nainstalujte šrouby, podložky a koncové uzávěry, které byly dříve odinstalovány v kroku 15.
- 19 – viz obrázek. Vyrovnajte montážní šterbiny na konzolách sedadel s T-maticemi, které byly dříve nainstalovány v kroku 17. Protáhněte je a zajistěte pomocí 4 šroubů a podložek M8. POZNÁMKA: Nechte šrouby pevně utažené, aby bylo možné provést seřízení v budoucích krocích.
- 20 – viz obrázek. A) Zvedněte páku jezdce sedadla a posuňte kolejnice sedadla úplně dozadu, abyste získali přístup k zadním montážním šterbinám na jezdci sedadla. B) Zarovnejte zadní montážní šterbiny jezdce sedadla s T-maticemi v zadním výlisku 4040, který byl odinstalován v kroku 13. Připevněte jej k jezdci sedadla pomocí šroubů s nízkým profilem M8. POZNÁMKA: Částečně utáhněte šrouby prsty a poté je zajistěte pomocí imbusového klíče M6. POZNÁMKA: Při instalaci sedadla do kokpitu F-GT Elite použijte pružné podložky s nízkoprofilovými šrouby M8.
- 21 – viz obrázek. A) Zvedněte páku jezdce sedadla a posuňte kolejnice sedadla úplně dopředu, abyste získali přístup k předním montážním otvorům na jezdci sedadla. B) Zarovnejte přední montážní otvory jezdce sedla s T-maticemi v předním výlisku 4040, který byl odinstalován v kroku 13. Připevněte jej k jezdci sedla pomocí nízkoprofilových šroubů M8. Poznámka: Částečně utáhněte šrouby prsty a poté je zajistěte pomocí imbusového klíče M6. POZNÁMKA: Při instalaci sedadla do kokpitu F-GT Elite použijte pružné podložky s nízkoprofilovými šrouby M8.
- 22 – viz obrázek. Zarovnejte otvory se závitem na konci výsuvů 4040 s montážními otvory a drážkami na konzolách sedadel.
- 23 – viz obrázek. Přišroubujte a zajistěte pomocí ráčnových rukojetí, které byly dříve odinstalovány v kroku 12.
- 24 – viz obrázek. BOČNÍ ÚPRAVA. Nastavte sedadlo do požadované vzdálenosti od pedálů. Zajistěte šrouby spojující držáky sedadel se základními prvky.
- 25 – viz obrázek. NASTAVENÍ ÚHLU A VÝŠKY. Pro nastavení úhlu a výšky použijte různé montážní otvory a šterbiny na konzolách sedadel.
- 26 – viz obrázek. Vaše instalace je dokončena v kokpitu řady Elite.
- 27 – viz obrázek. MONTÁŽ NLR GTRACK. Zvedněte páku posuvníku sedadla a posuňte sedadlo GTrack úplně dozadu, abyste získali přístup k předním šroubům.
- 28 – viz obrázek. Odmontujte nízkoprofilové šrouby M8, které připevňují jezdce předního sedadla k rámu.
- 29 – viz obrázek. Zvedněte páku posuvníku sedadla a posuňte sedadlo GTrack úplně dopředu, abyste získali přístup k zadním šroubům.
- 30 – viz obrázek. Odmontujte nízkoprofilové šrouby M8, které připevňují kluzné kolejnice zadního sedadla k rámu.
- 31 – viz obrázek. Demontujte sestavu sedadla GTrack.
- 32 – viz obrázek. A) Zvedněte páku jezdce sedadla a posuňte kolejnice sedadla úplně dozadu, abyste získali přístup k zadním montážním šterbinám na kolejnicích sedadel. B) Identifikujte montážní otvory a šterbiny na posuvné kolejnici sedadla označené šipkami.
- 33 – viz obrázek. A) Vyrovnajte označené zadní montážní šterbiny pro posuvné sedadlo se závitovými vložkami na rámu. B) Protáhněte šrouby a ručně je utáhněte, abyste pomohli vyrovnat otvory přední lišty sedadla v kokpitu v kroku 35 pomocí nízkoprofilových šroubů M8.
- 34 – viz obrázek. Zvedněte páku jezdce sedadla a posuňte ELITE SERIES sedadlo úplně dozadu, abyste získali přístup k předním montážním otvorům na jezdci sedadla.
- 35 – viz obrázek. A) Zarovnejte označené přední montážní otvory jezdce sedadla z kroku 32B s vložkami v rámu. B) Prošroubujte a zajistěte nízkoprofilovými šrouby M8. Poté zajistěte šrouby z kroku 33.
- 36 – viz obrázek. Vaše instalace na GTrack je dokončena.
- 37 – viz obrázek. MONTÁŽ NLR F-GT. Odmontujte šrouby, podložky a matice zajišťující řazení k rámu a vyjměte sestavu řazení. POZNÁMKA: Instalace sedadla ELITE SERIES není kompatibilní se sestavou řazení F-GT nainstalovanou v kokpitu F-GT.



CZ

38 – Viz obrázek. A) Zvedněte posuvnou páku sedadla a posuňte sedadlo úplně dozadu, abyste získali přístup k zadním šroubům. B) Odmontujte zadní šrouby M8 zajišťující kolejnice sedadla k sedadlu.

39 – Viz obrázek. A) Zvedněte posuvnou páku sedadla a posuňte sedadlo zcela dopředu, abyste získali přístup k předním šroubům. B) Odmontujte přední šrouby M8 zajišťující kolejnice sedadla k sedadlu a vyjměte sedadlo z rámu.

40 – Viz obrázek. A) Zvedněte páku jezdce sedadla a posuňte kolejnice sedadla úplně dozadu, abyste získali přístup k předním upevňovacím šroubům na sedadle. B) Odmontujte šrouby zajišťující jezdce sedadla k sedadlu. POZNÁMKA: Ujistěte se, že se jezdce sedadla po odstranění předních šroubů nerozevře.

41 – Viz obrázek. A) Zvedněte posuvnou páku sedadla a posuňte kolejnice sedadla úplně dopředu, abyste získali přístup k zadním upevňovacím šroubům na sedadle. B) Odmontujte zadní nízkoprofilové šrouby M8 zajišťující jezdce sedadla k sedadlu a vyjměte sestavu včetně rozpěrek sedadel. Poznámka: Pokud se vysune páka posuvníku sedadla, jednotlivé posuvné prvky sedadla lze aktivovat ručně. K tomu použijte hadřík na ochranu rukou, zatlačte na pozinkovanou páku a posuňte kolejničky sedadla.

42 – Viz obrázek. A) Zarovnejte přední montážní otvory jezdce sedadla se závitovými vložkami na sedadle. B) Protáhněte a ručně utáhněte šrouby M8 odmontované v kroku 39, abyste pomohli vyrovnat zadní drážky kolejnice sedadla.

43 – Viz obrázek. A) Zvedněte posuvnou páku sedadla a posuňte sedadlo úplně dozadu, abyste získali přístup k zadním montážním otvorům. B) Zarovnejte zadní montážní štěrby jezdce sedadla se závitovými vložkami na sedadle a zajistěte pomocí šroubů M8 odmontovaných v kroku 38. Poté zajistěte šrouby dotažením rukou z kroku 42.

44 – Viz obrázek. Vaše instalace na F-GT je dokončena.

VAROVÁNÍ

- K montáži nepoužívejte elektrické nářadí, protože přílišné utažení může poškodit díly.
- Pokud požadujete další podporu, podívejte se na instalační video nebo nás kontaktujte na adrese support@nextlevelracing.com
- Netlačte díly k sobě silou.
- Vyhnete se křížovým závitovým šroubům.
- Pozor na ostré hrany.

Pokud potřebujete další podporu s vaším produktem, kontaktujte prosím náš přátelský tým na adrese: support@nextlevelracing.com



Video Instruction: bit.ly/nlrbuid

PL

Instrukcja obsługi ELITE SERIES

Wiemy, że nie możesz się doczekać, aby zacząć się ścigać! Nie spiesz się z instrukcjami i postępuj zgodnie z tym przewodnikiem, aby złożyć produkt. Postępując zgodnie z instrukcją, aby w pełni zoptymalizować swój produkt, zapewnij sobie sukces.

KONTROLE PRZED WYŚCIGIEM

OSTRZEŻENIE

- Do montażu nie używaj elektronarzędzi, ponieważ nadmierne dokręcenie może spowodować uszkodzenie części.
- Jeśli potrzebujesz dalszej pomocy, zapoznaj się z filmem instalacyjnym lub skontaktuj się z nami pod adresem support@nextlevelracing.com
- Nie ściskaj części na siłę.
- Unikaj śrub z gwintem krzyżowym.
- Uważaj na ostre krawędzie.

Jeśli potrzebujesz pomocy dotyczącej swojego produktu, skontaktuj się z naszym przyjaznym zespołem pod adresem: support@nextlevelracing.com

OSTRZEŻENIE NIEBEZPIECZEŃSTWO ZADŁAWIENIA

Małe części nie dla dzieci poniżej 3 lat i osób, które mają tendencję do wkładania do ust niejadalnych przedmiotów.

POCZĄTEK

- 01 – Patrz ilustracja. A) Wyrównaj gwintowane wkładki w oparciu siedzenia z otworami montażowymi w rozkładanych siedzeniach. B) Skręć i zabezpiecz śrubami M8 i podkładkami. OSTRZEŻENIE: Przed montażem siedziska upewnij się, że oba ramiona odchylacza siedziska są ustawione pod tym samym kątem. Jeśli wymagana jest regulacja, użyj szmatki, aby chronić dłoń podczas regulacji. Po dokonaniu regulacji usuń etykiety ostrzegawcze.
- 02 – Patrz ilustracja. A) Dopasuj otwór montażowy w pokrowcach foteli do oparcia foteli. B) Przykręć i zabezpiecz śrubami M5, a następnie wciśnij osłony śrub, aby zakryć otwór.
- 03 – Patrz ilustracja. REGULACJA FOTELIKA. Podnieś obie dźwignie odchyleń siedziska, aby zmienić kąt oparcia siedzenia. Zwolnij dźwignie regulujące oparcie, aby zablokować je na miejscu. OSTRZEŻENIE: Rozkładane fotele są obciążone sprężyną. Podczas regulacji należy zachować ostrożność, aby uniknąć obrażeń.
- 04 – Patrz ilustracja. MONTAŻ SERII NLR ELITE. Odkręć śruby M8 i podkładki mocujące wsporniki siedziska do profili 4040.
- 05 – Patrz ilustracja. Wymontuj wsporniki siedzenia.
- 06 – Patrz ilustracja. Podnieś dźwignię suwaka siedziska i przesunij szyny siedziska całkowicie do tyłu, aby uzyskać dostęp do tylnych szczelin montażowych w szynie suwaka siedziska.
- 07 – Patrz ilustracja. A) Dopasuj tylne szczeliny montażowe suwaka siedziska do nakrętek T w tylnym profilu 4040. B) Przykręć i zabezpiecz śrubami niskoprofilowymi M8. Uwaga: Częściowo dokręć śruby palcami, a następnie zabezpiecz kluczem imbusowym M6. UWAGA: Częściowo dokręć śruby palcami, a następnie zabezpiecz kluczem imbusowym M6.
- 08 – Patrz ilustracja. A) Podnieś dźwignię suwaka siedziska do góry i przesunij siedzisko całkowicie do tyłu, aby uzyskać dostęp do przednich otworów montażowych. Dopasuj przednie otwory montażowe suwaka siedziska do nakrętek T w przednich profilach 4040. B) Przykręć i zabezpiecz śrubami niskoprofilowymi M8. UWAGA: Częściowo dokręć śruby palcami, a następnie zabezpiecz kluczem imbusowym M6.
- 09 – Patrz ilustracja. Instalacja w kokpicie Elite Series została zakończona.
- 10 – Patrz ilustracja. MONTAŻ SERII NLR ELITE DO REGULACJI KĄTA I WYSOKOŚCI (NIE KOMPATYBILNY Z GT ELITE LITE) Odkręć śruby mocujące wsporniki siedziska do profili 4040.
- 11 – Patrz ilustracja. Wymontuj wsporniki.
- 12 – Patrz ilustracja. Odmontuj uchwyty zapadkowe mocujące zespoły wyłaczane 4040 do elementów podstawowych.
- 13 – Patrz ilustracja. Wymontuj zespoły wyłaczające 4040.
- 14 – Patrz ilustracja. A) Odkręć śruby z łożem stożkowym mocującym płyty końcowe do profili 4040 i zdejmij płyty końcowe. B) WIDOK Z GÓRY profili 4040 z kokpitów Elite. Aby ułatwić instalację w późniejszych krokach, przesunij nakrętki T w profilu 4040 do miejsc wskazanych przez czerwone kropki. UWAGA: Odłóż profile 4040 na bok do przyszłych kroków.
- 15 – Patrz ilustracja. Odmontuj zaślepki końcowe z tyłu elementów podstawowych. Odkręć górne śruby i podkładki mocujące lewy i prawy element podstawy do tylnego elementu podstawy.
- 16 – Patrz ilustracja. Odkręć nakrętki T z górnego zewnętrznego kanału w lewym i prawym członie podstawy, gdzie zamontowano uchwyty zapadkowe.
- 17 – Patrz ilustracja. Zamontuj nakrętki T, zdemontowane wcześniej w kroku 16, w górnym kanale elementów podstawowych.
- 18 – Patrz ilustracja. Zainstaluj ponownie śruby, podkładki i zaślepki, które zostały wcześniej odinstalowane w kroku 15.
- 19 – Patrz ilustracja. Wyrównaj szczeliny montażowe wsporników siedzenia z nakrętkami T zamontowanymi wcześniej w kroku 17. Przykręć i zabezpiecz 4 śrubami M8 i podkładkami. UWAGA: Pozostaw śruby dokręcone ręcznie, aby umożliwić regulację w przyszłych krokach.
- 20 – Patrz ilustracja. A) Podnieś dźwignię suwaka siedziska i przesunij szyny siedziska całkowicie do tyłu, aby uzyskać dostęp do tylnych szczelin montażowych suwaka siedziska. B) Dopasuj tylne szczeliny montażowe suwaka siedziska do nakrętek T w tylnym profilu 4040, który został zdemontowany w kroku 13. Przymocuj go do suwaków siedziska za pomocą niskoprofilowych śrub M8. UWAGA: Częściowo dokręć śruby palcami, a następnie zabezpiecz kluczem imbusowym M6. UWAGA: Podczas montażu fotela do kokpitu F-GT Elite należy zastosować podkładki sprężyste i śruby niskoprofilowe M8.
- 21 – Patrz ilustracja. A) Podnieś dźwignię suwaka siedziska i przesunij szyny siedziska całkowicie do przodu, aby uzyskać dostęp do przednich otworów montażowych suwaka siedziska. B) Dopasuj przednie otwory montażowe suwaka siedziska do nakrętek T w przednim profilu 4040, który został zdemontowany w kroku 13. Przymocuj go do suwaków siedziska za pomocą śrub niskoprofilowych M8. Uwaga: Częściowo dokręć śruby palcami, a następnie zabezpiecz kluczem imbusowym M6. UWAGA: Podczas montażu fotela do kokpitu F-GT Elite należy zastosować podkładki sprężyste i śruby niskoprofilowe M8.
- 22 – Patrz ilustracja. Dopasuj gwintowane otwory na końcu profili 4040 do otworów montażowych i szczelin we wspornikach siedziska.
- 23 – Patrz ilustracja. Przykręć i zabezpiecz uchwyty zapadkowe odinstalowanymi wcześniej w kroku 12.
- 24 – Patrz ilustracja. REGULACJA BOCZNA. Ustaw siodełko w żądanej odległości od pedałów. Przykręć śruby łączące wsporniki siedziska z elementami podstawy.
- 25 – Patrz ilustracja. REGULACJA KĄTA I WYSOKOŚCI. Do regulacji kąta i wysokości należy używać różnych otworów montażowych i szczelin znajdujących się na wspornikach siedziska.
- 26 – Patrz ilustracja. Instalacja w kokpicie Elite Series została zakończona.
- 27 – Patrz ilustracja. MONTAŻ NLR GTTRACK. Podnieś dźwignię suwaka siedziska i przesunij siedzisko GTTrack całkowicie do tyłu, aby uzyskać dostęp do przednich śrub.
- 28 – Patrz ilustracja. Odkręć śruby niskoprofilowe M8 mocujące szyny suwaków przedniego siedzenia do ramy.
- 29 – Patrz ilustracja. Podnieś dźwignię suwaka siedziska i przesunij siedzisko GTTrack całkowicie do przodu, aby uzyskać dostęp do tylnych śrub.
- 30 – Patrz ilustracja. Odkręć śruby niskoprofilowe M8 mocujące szyny suwaków tylnego siedzenia do ramy.
- 31 – Patrz ilustracja. Wymontuj zespół siedzenia GTTrack.
- 32 – Patrz ilustracja. A) Podnieś dźwignię suwaka siedziska i przesunij szyny siedziska całkowicie do tyłu, aby uzyskać dostęp do tylnych szczelin montażowych w szynach suwaka siedziska. B) Znajdź otwory montażowe szyny suwaka siedziska i szczeliny oznaczone strzałkami.
- 33 – Patrz ilustracja. A) Dopasuj zidentyfikowane tylne szczeliny montażowe suwaka siedziska do gwintowanych wkładek w ramie. B) Przykręć i dokręć ręcznie, aby dopasować otwory w przedniej szynie siedzenia w kokpicie w kroku 35 za pomocą niskoprofilowych śrub M8.
- 34 – Patrz ilustracja. Podnieś dźwignię suwaka siedziska i przesunij siedzisko ELITE SERIES całkowicie do tyłu, aby uzyskać dostęp do przednich otworów montażowych suwaka siedziska.
- 35 – Patrz ilustracja. A) Dopasuj zidentyfikowane przednie otwory montażowe suwaka siedziska z kroku 32B do wkładek w ramie. B) Przykręć i zabezpiecz śrubami niskoprofilowymi M8. Następnie zabezpiecz śruby z kroku 33.



PL

36 – Patrz ilustracja. Twoja instalacja na GTTrack została zakończona.

37 – Patrz ilustracja. MONTAŻ NLR F-GT. Odkręć śruby, podkładki i nakrętki mocujące dźwignię zmiany biegów do ramy i wyjmij zespół dźwigni zmiany biegów. UWAGA: Instalacja fotela ELITE SERIES nie jest kompatybilna z zespołem dźwigni zmiany biegów F-GT zainstalowanym w kokpicie F-GT.

38 – Patrz ilustracja. A) Podnieś dźwignię suwaka siedziska i przesun siedzisko całkowicie do tyłu, aby uzyskać dostęp do tylnych śrub. B) Odkręć tylne śruby M8 mocujące szyny siedziska do siedzenia.

39 – Patrz ilustracja. A) Podnieś dźwignię suwaka siedziska i przesun siedzisko całkowicie do przodu, aby uzyskać dostęp do przednich śrub. B) Odkręć przednie śruby M8 mocujące szyny siedziska do siedziska i zdejmij siedzisko z ramy.

40 – Patrz ilustracja. A) Podnieś dźwignię suwaka siedziska i przesun szyny siedziska całkowicie do tyłu, aby uzyskać dostęp do przednich śrub mocujących siedzisko. B) Odkręć śruby mocujące suwaki siedziska do siedzenia. UWAGA: Upewnij się, że suwaki siedzenia nie rozwały się po wykręceniu przednich śrub.

41 – Patrz ilustracja. A) Podnieś dźwignię suwaka siedziska i przesun szyny siedziska całkowicie do przodu, aby uzyskać dostęp do tylnych śrub mocujących na siedzeniu. B) Odkręć tylne śruby niskoprofilowe M8 mocujące suwaki siedziska do siedziska i wymontuj zespół wraz z przekładkami siedziska. Uwaga: Jeśli dźwignia suwaka siedziska wysunie się, poszczególne suwaki siedziska można aktywować ręcznie. Aby to zrobić, użyj szmatki do ochrony dłoni, naciśnij ocynkowaną dźwignię i przesun szyny siedziska.

42 – Patrz ilustracja. A) Dopasuj przednie otwory montażowe suwaka siedziska do gwintowanych wkładek na siodełku. B) Przykręć i dokręć ręcznie śruby M8 zdemontowane w kroku 39, aby pomóc wyrównać tylne szczeliny szyny siedziska.

43 – Patrz ilustracja. A) Podnieś dźwignię suwaka siedziska i przesun siedzisko całkowicie do tyłu, aby uzyskać dostęp do tylnych szczelin montażowych. B) Wyrównaj tylne szczeliny montażowe suwaka siedziska z gwintowanymi wkładkami na siodełku i zabezpiecz śrubami M8 zdemontowanymi w kroku 38. Następnie dokręć ręcznie śruby z kroku 42.

44 – Patrz ilustracja. Twoja instalacja w F-GT została zakończona.

OSTRZEŻENIE

- Do montażu nie używaj elektronarzędzi, ponieważ nadmierne dokręcenie może spowodować uszkodzenie części.
- Jeśli potrzebujesz dalszej pomocy, zapoznaj się z filmem instalacyjnym lub skontaktuj się z nami pod adresem support@nextlevelracing.com
- Nie ściskaj części na siłę.
- Unikaj śrub z gwintem krzyżowym.
- Uwważaj na ostre krawędzie.

Jeśli potrzebujesz dalszej pomocy dotyczącej swojego produktu, skontaktuj się z naszym przyjaznym zespołem pod adresem: support@nextlevelracing.com



Video Instruction: bit.ly/nlrbuild

AR

ELITE SERIES دليل تعليمات

نحن نعلم أنك متشوق لبدء السباق! خذ وقتك مع التعليمات وتابع هذا الدليل لتجميع منتجك. ستقوم بإعداد نفسك لتحقيق النجاح باتباع تتيب التعليمات لتحسين منتجك بشكل كامل.

فحوصات ما قبل السباق

تحذير

- يرجى عدم استخدام الأدوات الكهربائية للتجميع لأن الإفراط في ربطها يمكن أن يؤدي إلى تلف الأجزاء.
- استخدم قطعة قماش لحماية يدك أثناء الضغط. قم بإزالة الملصقات التحذيرية بمجرد إجراء التعديل.
- support@nextlevelracing.com إذا كنت بحاجة إلى مزيد من الدعم، راجع فيديو التثبيت أو اتصل بنا على 02- لا تقم بربط الأجزاء ببعضها بالقوة.
- تجنب البراغى المقاطعة.
- احذر من الحواف الحادة.

support@nextlevelracing.com إذا كنت بحاجة إلى أي دعم بخصوص منتجك، فيرجى الاتصال بفريقنا الودود على

تحذير من خطر الاختناق

الأجزاء الصغيرة غير مخصصة للأطفال دون سن 3 سنوات أو أي أفراد لديهم ميل لوضع أشياء غير صالحة للأكل في أفواههم.

يبدأ

- تحذير: تأكد من ضبط ذراعي كرسي المقعد على نفس الزاوية قبل تجميع المقعد. إذا كان التعديل مطلوباً، M8 الرجوع إلى الصورة. أ) قم بمحاذاة الإدخالات الملولبة الموجودة في مسند ظهر المقعد مع فتحات التثبيت الموجودة في كرسي المقعد. ب) قم بالتثبيت والتثبيت باستخدام البراغى والغسالات - 01
- ملاحظة: Allen ذات المظهر الجانبي المنخفض. ملحوظة: قم بربط المسامير جزيئاً بالأصابع، ثم قم بتثبيتها باستخدام مفتاح M8 Allen. ق) قم بربط البراغى وتثبيتها باستخدام مسامير - 02
- الرجوع إلى الصورة. تعديل مقعد الكرسي. ارفع ذراعي كرسي المقعد لتغيير زاوية مسند ظهر المقعد. حرر الأذرع التي تضبط مسند الظهر لتثبيتته في مكانه. تحذير: كرسي المقعد مزودة بنايض، لذا توخ الحذر عند ضبطها لتجنب الإصابة - 03
- التي تبت أفراس المقعد في عمليات السحب M8 4040 قم بإلغاء تثبيت البراغى والغسالات NLR ELITE الرجوع إلى الصورة. مجموعة سلسلة - 04
- الرجوع إلى الصورة. قم بإزالة دعائم المقعد - 05
- الرجوع إلى الصورة. ارفع رافعة المقعد المتزلق وقر بتحرك قضبان المقعد إلى الخلف للوصول إلى فتحات التثبيت الخلفية على حازم المقعد المتزلق - 06
- ملاحظة: Allen M6 ذات المظهر الجانبي المنخفض. ملحوظة: قم بربط المسامير جزيئاً بالأصابع، ثم قم بتثبيتها باستخدام مفتاح M8 Allen. ب) قم بالتثبيت والتأمين باستخدام مسامير Extrusion في الجزء الخلفي من M8 4040 T الرجوع إلى الصورة. أ) قم بمحاذاة فتحات التثبيت الخلفية للمتزلق المقعد، مع صواميل - 07
- Allen M6. ق) قم بربط المسامير جزيئاً بالأصابع، ثم قم بتثبيتها باستخدام مفتاح M8 Low Profile. ب) قم بتثبيتها باستخدام مسامير T مع صواميل Seat Slider الرجوع إلى الصورة. أ) ارفع ذراع متزلق المقعد لأعلى وقر بتحرك المقعد بالكامل للوصول إلى فتحات التثبيت الأمامية. ق) قم بمحاذاة فتحات التثبيت الأمامية ل - 08
- Allen M6 جزيئاً بالأصابع، ثم قم بتثبيتها باستخدام مفتاح Extrusions. ا) قم بإلغاء تثبيت البراغى التي تبت أفراس المقعد في الصورة. اكتمل التثبيت على - 09
- Extrusions. ق) قم بإلغاء تثبيت البراغى التي تبت أفراس المقعد في الصورة. اكتمل التثبيت على - 09
- الرجوع إلى الصورة. أعد تثبيت البراغى والغسالات وأعطيت النهاية التي تم إلغاء تثبيتها مسبقاً في الخطوة 15 - 18
- الرجوع إلى الصورة. قم بإلغاء تثبيت مقايض السقطة التي تبت مجموعات البثق 4040 لأعضاء الأساسيين - 12
- الرجوع إلى الصورة. قم بإزالة مجموعات البثق 4040 - 13
- إلى المواقع الموضحة بالفاصل Extrusion في M8 4040 T الرجوع إلى الصورة. أ) قم بإلغاء تثبيت المسامير الغاطسة التي تبت اللوحات الطرفية في عمليات السحب 4040 وقر بإزالة اللوحات الطرفية. ب) منظر علوي لـ 4040 مقصورة من قمرة القيادة النخبة. لسهولة التثبيت في الخطوات اللاحقة، انقل صواميل - 14
- الحمراء. ملاحظة: انك 4040 للسحب جزيئاً للخطوات المستقبلية
- في الجزء الخلفي من الأعضاء الأساسيين. قم بإلغاء تثبيت البراغى والحلقات العلوية التي تحمل أعضاء القاعدة السري والمي إلى عضو القاعدة الخلفي End Caps الرجوع إلى الصورة. قم بإلغاء تثبيت - 15
- من القناة الخارجية العلوية في أعضاء القاعدة السري والمي حيث تم تثبيت مقايض السقطة T الرجوع إلى الصورة. قم بإلغاء تثبيت صواميل - 16
- التي تم إلغاء تثبيتها مسبقاً في الخطوة 16 في القناة العليا لأعضاء الأساسيين T-Nuts الرجوع إلى الصورة. قم بتثبيت - 17
- الرجوع إلى الصورة. أعد تثبيت البراغى والغسالات وأعطيت النهاية التي تم إلغاء تثبيتها مسبقاً في الخطوة 15 - 18
- ملاحظة: اترك البراغى مشدودة للسماح بالتعديل في الخطوات المستقبلية. M8 X مثبتة مسبقاً في الخطوة 17. ق) اربطها وأمينها باستخدام مسامير وغسالات T الرجوع إلى الصورة. قم بمحاذاة فتحات التثبيت الموجودة على كتاف المقعد مع صواميل - 19
- التي تم إلغاء تثبيتها في الخطوة 13. ق) قم بتثبيت Extrusion في الجزء الخلفي من M8 4040 T الرجوع إلى الصورة. أ) ارفع ذراع متزلق المقعد وقر بتحرك قضبان المقعد إلى الخلف للوصول إلى فتحات التثبيت الخلفية الموجودة على متزلق المقعد. ب) قم بمحاذاة فتحات التثبيت الخلفية للمتزلق المقعد مع صواميل - 20
- FT-Elite منخفضة المستوى عند تثبيت المقعد في قمرة القيادة M8 ملاحظة: استخدم الغسالات الزنبركية مع مسامير Allen M6 ملاحظة: قم بربط المسامير جزيئاً بالأصابع، ثم قم بتثبيتها باستخدام مفتاح M8 Low Profile على منزقات المقعد باستخدام مسامير
- في الجزء الأمامي 4040 الذي تم إلغاء تثبيته في الخطوة 13. ق) قم بتثبيت على T الرجوع إلى الصورة. أ) ارفع ذراع متزلق المقعد وقر بتحرك قضبان المقعد إلى الأمام بالكامل للوصول إلى فتحات التثبيت الأمامية الموجودة على متزلق المقعد. ب) قم بمحاذاة فتحات التثبيت الأمامية لمرلاخ المقعد مع صواميل - 21
- FT-Elite منخفضة المستوى عند تثبيت المقعد في قمرة القيادة M8 ملاحظة: استخدم الغسالات الزنبركية مع مسامير Allen M6 منخفضة الشكل. ملحوظة: قم بربط المسامير جزيئاً بالأصابع، ثم قم بتثبيتها باستخدام مفتاح M8 منزقات المقعد باستخدام مسامير
- الرجوع إلى الصورة. قم بمحاذاة الفتحات الملولبة الموجودة في نهاية سحب 4040 مع فتحات التثبيت والفتحات الموجودة على دعائم المقعد - 22
- الرجوع إلى الصورة. قم بالتثبيت والتأمين باستخدام مقايض السقطة التي تم إلغاء تثبيتها مسبقاً في الخطوة 12 - 23
- الرجوع إلى الصورة. التعديل الجانبي، اضبط المقعد على المسافة المطلوبة من الدواسات. قم بتأمين البراغى التي تربط أفراس المقعد بأعضاء القاعدة - 24
- الرجوع إلى الصورة. تعديل الزاوية والارتفاع. لضبط الزاوية والارتفاع، استخدم مجموعة متنوعة من فتحات التثبيت والفتحات المتوفرة على دعائم المقعد - 25
- Elite الرجوع إلى الصورة. اكتمل التثبيت في قمرة القيادة من سلسلة - 26
- حتى النهاية للوصول إلى البراغى الأمامية GTTrack ارفع ذراع متزلق المقعد وقر بتحرك مقعد GTTRACK الرجوع إلى الصورة. مجموعة - 27
- التي تبت القضبان المتزلفة للمقعد الأمامي الإطار M8 الرجوع إلى الصورة. قم بإلغاء تثبيت المسامير ذات الشكل المنخفض - 28
- طوال الطريق للأمام للوصول إلى البراغى الخلفية GTTrack الرجوع إلى الصورة. ارفع ذراع متزلق المقعد وقر بتحرك مقعد - 29
- التي تبت القضبان المتزلفة للمقعد الخلفي الإطار M8 الرجوع إلى الصورة. قم بإلغاء تثبيت المسامير ذات الشكل المنخفض - 30
- GTTrack الرجوع إلى الصورة. قم بإزالة مجموعة مقعد - 31
- الرجوع إلى الصورة. أ) ارفع ذراع المقعد المتزلق وقر بتحرك قضبان المقعد إلى الخلف للوصول إلى فتحات التثبيت الخلفية الموجودة على قضبان المقعد المتزلق. ب) حدد فتحات وفتحات تثبيت حازم المقعد المتزلق العميرة بالأسمهر - 32
- منخفضة المظهر M8 الرجوع إلى الصورة. أ) قم بمحاذاة فتحات التثبيت الخلفية لمرلاخ المقعد المحددة مع الإدخالات الملولبة الموجودة على الإطار. ب) قم بربط البراغى وشدها يدوياً للمساعدة في محاذاة فتحات حازم المقعد الأمامي في قمرة القيادة في الخطوة 35 باستخدام مسامير - 33
- إلى الخلف للوصول إلى فتحات التثبيت الأمامية الموجودة على متزلق المقعد ELITE SERIES الرجوع إلى الصورة. ارفع ذراع متزلق المقعد وقر بتحرك مقعد - 34
- ذات المظهر الجانبي المنخفض. ثم قم بتأمين البراغى من الخطوة M8 33 الرجوع إلى الصورة. أ) قم بمحاذاة فتحات التثبيت الأمامية لمرلاخ المقعد المحددة من الخطوة 32 مع المدخلات الموجودة في الإطار. ب) قم بالتثبيت والتأمين باستخدام مسامير - 35
- GTTrack الرجوع إلى الصورة. اكتمل التثبيت على - 36
- FT-GT المثبتة في قمرة القيادة FT-GT مع مجموعة ناقل الحركة ELITE SERIES قم بإلغاء تثبيت البراغى والغسالات والصواميل التي تبت ناقل الحركة والإطار وقر بإزالة مجموعة ناقل الحركة. ملاحظة: لا يتوافق تركيب مقعد NLR F-GT الرجوع إلى الصورة. تجميع - 37
- الخلفية التي تبت قضبان المقعد والمقعد M8 الرجوع إلى الصورة. أ) ارفع الذراع المتزلق المقعد وقر بتحرك المقعد للخلف بالكامل للوصول إلى البراغى الخلفية. ب) قم بربط مسامير - 38
- الأمامية التي تبت قضبان المقعد والمقعد وقر بإزالة المقعد من الإطار M8 الرجوع إلى الصورة. أ) ارفع رافعة المقعد المتزلق وقر بتحرك المقعد بالكامل للأمام للوصول إلى البراغى الأمامية. ب) قم بربط مسامير - 39
- الرجوع إلى الصورة. أ) ارفع الذراع المتزلق المقعد وقر بتحرك قضبان المقعد إلى الخلف للوصول إلى مسامير التثبيت الأمامية الموجودة على المقعد. ب) قم بربط البراغى التي تبت منزقات المقعد بالمقعد. ملاحظة: تأكد من عدم فتح منزقات المقعد بعد إزالة البراغى الأمامية - 40
- التي تبت منزقات المقعد بالمقعد، ثم قم بإزالة المجموعة بما في ذلك فواصل المقعد. ملاحظة: M8 الرجوع إلى الصورة. أ) ارفع الذراع المتزلق المقعد وقر بتحرك قضبان المقعد إلى الأمام بالكامل للوصول إلى مسامير التثبيت الخلفية بالمقعد. ب) قم بإلغاء تثبيت المسامير الخلفية ذات الحجر المنخفض - 41
- إذا انبثقت رافعة المقعد المتزلق، فيمكن تنشيط منزقات المقعد الفردية يدوياً. للقيام بذلك، استخدم قطعة قماش لحماية يدك، واضغط لأعلى على الرافعة المطلوبة وقر بتحرك قضبان المقعد



support@nextlevelracing.com

AR

• ربطها يدوياً والتي تم إلغاء تثبيتها في الخطوة 39 للمساعدة في محاذاة الفتحات الخلفية لسكة المقعد M8 الرجوع إلى الصورة. أ) قم بمحاذاة فتحات التثبيت الأمامية لمزلاج المقعد مع الإدخالات الملونة الموجودة على المقعد. ب) قم بربط مسامير 42 التي تم إلغاء تثبيتها في الخطوة 38. ثم قم بتثبيت البراغي M8 الرجوع إلى الصورة. أ) ارفع الذراع المتزلق للمقعد وقرم بتحريك المقعد للخلف بالكامل للوصول إلى فتحات التثبيت الخلفية. ب) قم بمحاذاة فتحات التثبيت الخلفية لمزلاج المقعد مع الإدخالات الملونة الموجودة على المقعد وثبتها بمسامير 43 اليدوية من الخطوة 42.

F-GT الرجوع إلى الصورة. اكتمل التثبيت على - 44

تحذير

- يرجى عدم استخدام الأدوات الكهربائية للتجميع لأن الإفراط في ربطها يمكن أن يؤدي إلى تلف الأجزاء.
- support@nextlevelracing.com إذا كنت بحاجة إلى مزيد من الدعم، راجع فيديو التثبيت أو اتصل بنا على .
- لا تقم بربط الأجزاء ببعضها بالقوة.
- تجنب البراغي المتقاطعة.
- احذر من الحواف الحادة.

support@nextlevelracing.com: إذا كنت بحاجة إلى مزيد من الدعم بشأن منتجك، فيرجى الاتصال بفرقتنا الودود على



CN

ELITE SERIES 使用说明书

我们知道您渴望开始比赛!请花些时间阅读说明并按照本指南组装您的产品。按照说明手册全面优化您的产品,您将成功做好准备。

赛前检查

警告

- 请勿使用电动工具进行组装,因为拧得过紧可能会损坏零件。
- 如果您需要进一步支持,请查阅安装视频或通过 support@nextlevelracing.com 联系我们
- 请勿用力将部件组合在一起。
- 避免使用交叉螺纹螺栓。
- 小心锋利的边缘。

如果您的产品需要任何支持,请联系我们友好的团队:support@nextlevelracing.com

警告 窒息危险

小零件不适合 3 岁以下儿童或任何倾向于将不可食用物体放入口中的个人。

开始

01 - 参见图片。A) 将座椅靠背上的螺纹嵌件与座椅躺椅上的安装孔对齐。B) 用 M8 螺栓和垫圈拧紧并固定。警告:在组装座椅之前,请确保两个座椅斜倚臂均设置为相同的角度。如果需要调整,请在调整时用布保护您的手。调整完成后,请移除警告标签。

02 - 参见图片。A) 将座椅斜倚器盖上的安装孔与座椅斜倚器对齐。B) 用 M5 螺栓穿过并固定,然后压入螺栓盖以盖住孔。

03 - 参见图片。座椅躺椅调节。抬起两个座椅斜倚杆即可改变座椅靠背的角度。松开调整靠背的控制杆以锁定到位。警告:座椅躺椅采用弹簧加载,调整时请小心,以免受伤。

04 - 参见图片。NLR 精英系列组件。卸下将座椅支架固定至 4040 型材的 M8 螺栓和垫圈。

05 - 参见图片。拆下座椅支架。

06 - 参见图片。提起座椅滑动杆并将座椅导轨一直向后滑动,以进入座椅滑动导轨上的后部安装槽。

07 - 参见图片。A) 将座椅滑块后部安装槽与后部 4040 挤压件中的 T 型螺母对齐。B) 用 M8 薄型螺栓穿过并固定。注意:用手指部分拧紧螺栓,然后使用 M6 内六角扳手固定。注:用手指部分拧紧螺栓,然后使用 M6 内六角扳手固定。

08 - 参见图片。A) 向上提起座椅滑动杆并将座椅一直向后滑动以接触前部安装孔。将座椅滑块前部安装孔与前部 4040 型材中的 T 型螺母对齐。B) 使用 M8 薄型螺栓拧紧并固定。注:用手指部分拧紧螺栓,然后使用 M6 内六角扳手固定。

09 - 参见图片。您在 Elite Series Cockpit 上的安装已完成。

10 - 参见图片。用于角度和高度调整的 NLR ELITE 系列组件(与 GT ELITE LITE 不兼容) 卸下将座椅支架固定至 4040 型材的螺栓。

11 - 参见图片。拆下座椅支架。

12 - 参见图片。卸下将 4040 挤压组件固定至底座构件的棘轮手柄。

13 - 参见图片。拆下 4040 挤压组件。

14 - 参见图片。A) 卸下将端板固定到 4040 型材上的沉头螺栓,然后拆下端板。B) Elite 驾驶舱 4040 型材的俯视图。为了便于后续步骤中的安装,请将 4040 Extrusion 中的 T 型螺母移动到红点所示的位置。注意:将 4040 挤压件放在一边以供后续步骤使用。

15 - 参见图片。卸下底座构件后部的端盖。卸下将左右底座构件固定到后底座构件的上部螺栓和垫圈。

16 - 参见图片。从安装了棘轮手柄的左右底座构件的上部外部通道中卸下 T 型螺母。

17 - 参见图片。将之前在步骤 16 中卸载的 T 型螺母安装到底座构件的顶部通道中。

18 - 参见图片。重新安装之前在步骤 15 中卸载的螺栓、垫圈和端盖。

19 - 参见图片。将座椅支架上的安装槽与之前在步骤 17 中安装的 T 型螺母对齐。用 4 x M8 螺栓和垫圈拧紧并固定。注意:用手拧紧螺栓,以便在以后的步骤中进行调整。

20 - 参见图片。A) 提起座椅滑动杆并将座椅导轨一直向后滑动,以进入座椅滑动器上的后部安装槽。B) 将座椅滑块后部安装槽与步骤 13 中卸载的后部 4040 挤压件中的 T 型螺母对齐。使用 M8 薄型螺栓将其固定到座椅滑块上。注:用手指部分拧紧螺栓,然后使用 M6 内六角扳手固定。注意:将座椅安装到 F-GT Elite 驾驶舱时,请使用带有 M8 薄型螺栓的弹簧垫圈。

21 - 参见图片。A) 提起座椅滑动杆并将座椅导轨一直向前滑动,以接触座椅滑动器上的前安装孔。B) 将座椅滑块前安装孔与步骤 13 中卸载的前 4040 挤压件中的 T 型螺母对齐。使用 M8 薄型螺栓将其固定到座椅滑块上。注意:用手指部分拧紧螺栓,然后使用 M6 内六角扳手固定。注意:将座椅安装到 F-GT Elite 驾驶舱时,请使用带有 M8 薄型螺栓的弹簧垫圈。

22 - 参见图片。将 4040 型材末端的螺纹孔与座椅支架上的安装孔和槽对齐。

23 - 参见图片。使用先前在步骤 12 中卸载的棘轮手柄进行螺栓连接并固定。

24 - 参见图片。横向调整。将座椅调整至距踏板所需的距离。固定将座椅支架连接至底座构件的螺栓。

25 - 参见图片。角度和高度调整。对于角度和高度调整,请使用座椅支架上提供的各种安装孔和插槽。

26 - 参见图片。您在 Elite Series 驾驶舱上的安装已完成。

27 - 参见图片。NLR GTTRACK 组件。提起座椅滑动杆并将 GTTrack 座椅一直向后滑动以接触到前螺栓。

28 - 参见图片。卸下将前座椅滑轨固定至车架的 M8 薄型螺栓。

29 - 参见图片。提起座椅滑动杆并将 GTTrack 座椅一直向前滑动以接触后螺栓。

30 - 参见图片。卸下将后座滑轨固定至车架的 M8 薄型螺栓。

31 - 参见图片。拆下 GTTrack 座椅组件。

32 - 参见图片。A) 提起座椅滑动杆并将座椅导轨一直向后滑动,以进入座椅滑动导轨上的后部安装槽。B) 识别箭头标记的座椅滑轨安装孔和槽。

33 - 参见图片。A) 将确定的座椅滑块后部安装槽与车架上的螺纹嵌件对齐。B) 在步骤 35 中使用 M8 薄型螺栓将螺栓穿过并用手拧紧,以帮助对齐驾驶舱上的前座椅导轨孔。

34 - 参见图片。提起座椅滑动杆并将 ELITE SERIES 座椅一直向后滑动,以接触座椅滑块上的前安装孔。

35 - 参见图片。A) 将步骤 32B 中确定的座椅滑块前安装孔与车架中的插件对齐。B) 用 M8 薄型螺栓穿过并固定。然后固定步骤 33 中的螺栓。

36 - 参见图片。您在 GTTrack 上的安装已完成。



CN

- 37 - 参见图片。NLR F-GT 组件。卸下将换挡器固定到车架上的螺栓、垫圈和螺母，然后拆下换挡器组件。注意：ELITE SERIES 座椅安装与 F-GT 驾驶舱上安装的 F-GT 换挡器组件不兼容。
- 38 - 参见图片。A) 提起座椅滑动杆并将座椅一直向后滑动以接近后部螺栓。B) 卸下将座椅导轨固定到座椅上的后部 M8 螺栓。
- 39 - 参见图片。A) 抬起座椅滑动杆并将座椅一直向前滑动以接触到前螺栓。B) 卸下将座椅导轨固定到座椅上的前部 M8 螺栓，然后从框架上拆下座椅。
- 40 - 参见图片。A) 提起座椅滑动杆并将座椅导轨一直向后滑动，以接触座椅上的前安装螺栓。B) 卸下将座椅滑块固定到座椅上的螺栓。注意：确保卸下前螺栓后座椅滑块不会张开。
- 41 - 参见图片。A) 提起座椅滑动杆并将座椅导轨一直向前滑动，以接触座椅上的后部安装螺栓。B) 卸下将座椅滑块固定到座椅上的后部 M8 薄型螺栓，然后拆下包括座椅垫片在内的组件。注意：如果座椅滑动杆弹出，则可以手动激活各个座椅滑块。为此，请使用布保护双手，向上按镀锌杆并滑动座椅导轨。
- 42 - 参见图片。A) 将座椅滑块前部安装孔与座椅上的螺纹嵌件对齐。B) 将步骤 39 中卸载的 M8 螺栓拧入并用手拧紧，以帮助对齐座椅导轨后槽。
- 43 - 参见图片。A) 提起座椅滑动杆并将座椅一直向后滑动以进入后部安装槽。B) 将座椅滑块后部安装槽与座椅上的螺纹嵌件对齐，并用步骤 38 中卸载的 M8 螺栓固定。然后，用手拧紧步骤 42 中的螺栓。
- 44 - 参见图片。F-GT 上的安装已完成。

警告

- 请勿使用电动工具进行组装，因为拧得过紧可能会损坏零件。
- 如果您需要进一步支持，请查阅安装视频或通过 support@nextlevelracing.com 联系我们
- 请勿用力将部件组合在一起。
- 避免使用交叉螺纹螺栓。
- 小心锋利的边缘。

如果您的产品需要进一步支持，请联系我们友好的团队：support@nextlevelracing.com



Video Instruction: bit.ly/nlrbuild

NOTES

If you require further support with your product, please contact our friendly team at: support@nextlevelracing.com



support@nextlevelracing.com