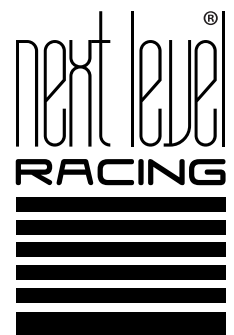
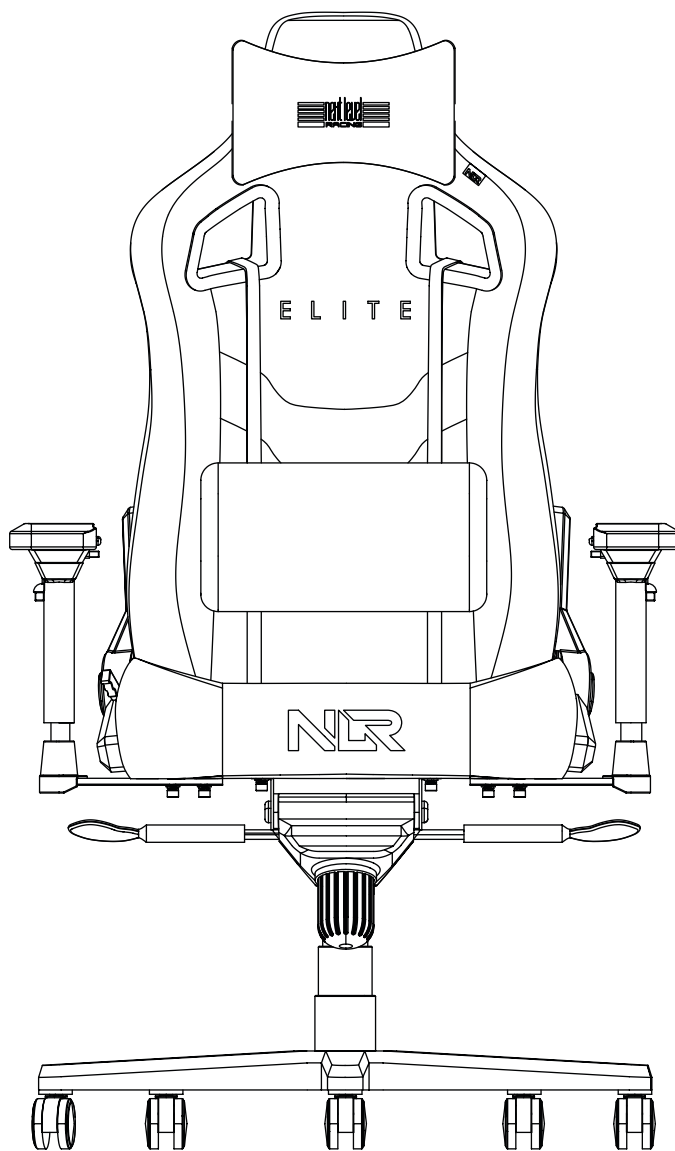


TAKE RACING TO THE NEXT LEVEL

# **ELITE** **GAMING CHAIR**

## **INSTRUCTION MANUAL**



# YOUR GAMING JOURNEY STARTS HERE

Take your time with the instructions and follow this guide to assemble your product. You'll be setting yourself up for success with following the instruction booklet to fully optimize your product.








**ASSEMBLY VIDEO**

[bit.ly/nlrbuild](https://bit.ly/nlrbuild)



**FOLLOW US**

-  @next\_level\_racing
-  @nextlevelracingOfficial
-  @nextlvlracing
-  Next Level Racing
-  [support@nextlevelracing.com](mailto:support@nextlevelracing.com)

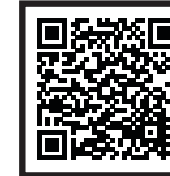
**TAKE RACING TO THE NEXT LEVEL®**

[NEXTLEVELRACING.COM](https://nextlevelracing.com)





support@nextlevelracing.com



Video Instruction: [bit.ly/nlrbuild](https://bit.ly/nlrbuild)

# PRE-CHECKS

## WARNING

- Please do not use power tools for assembly as over tightening can damage your Gaming Chair.
- Lay out and build the Gaming Chair on a level surface.
- Do not force parts together.
- Avoid cross threading bolts.
- If in doubt consult the installation video.



If you require any support with your product please contact our friendly team at: [support@nextlevelracing.com](mailto:support@nextlevelracing.com)



## WARNING

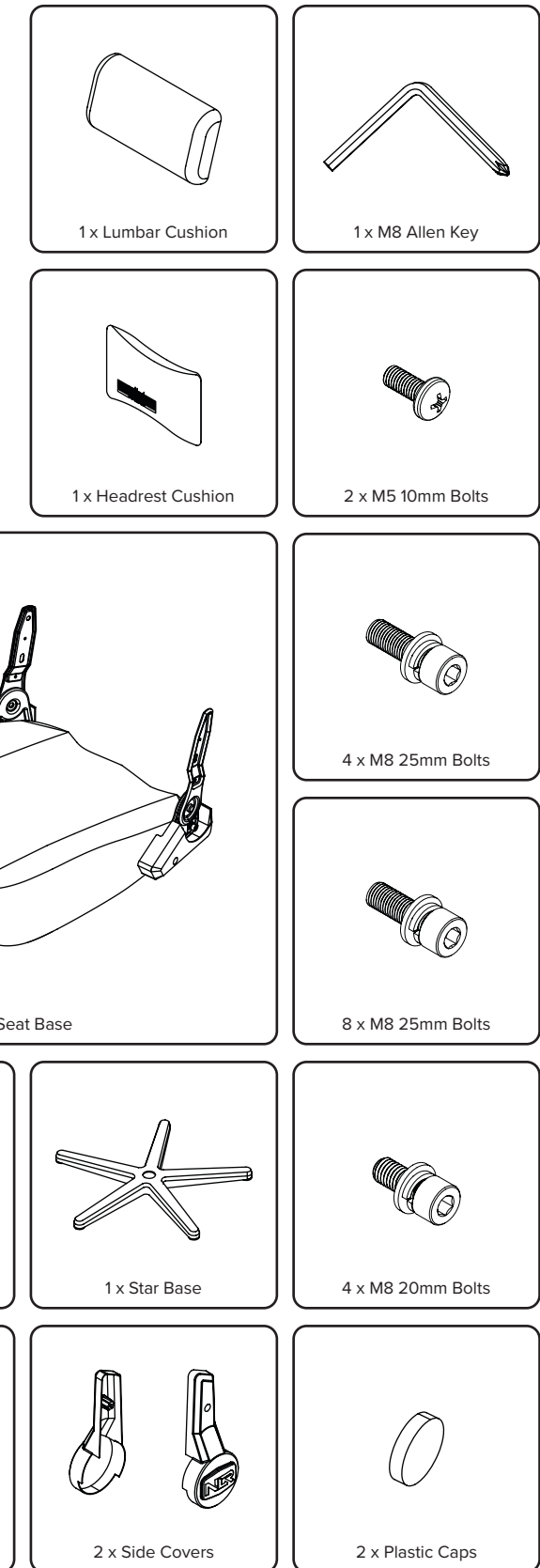
**CHOKING HAZARD** - Small parts not for children under 3 years or any individuals who have a tendency to place inedible objects in their mouths.



[bit.ly/nlrbuild](https://bit.ly/nlrbuild)

# IN THE BOX

*NOTE: Some Items Come with Rust Resistant Coating*

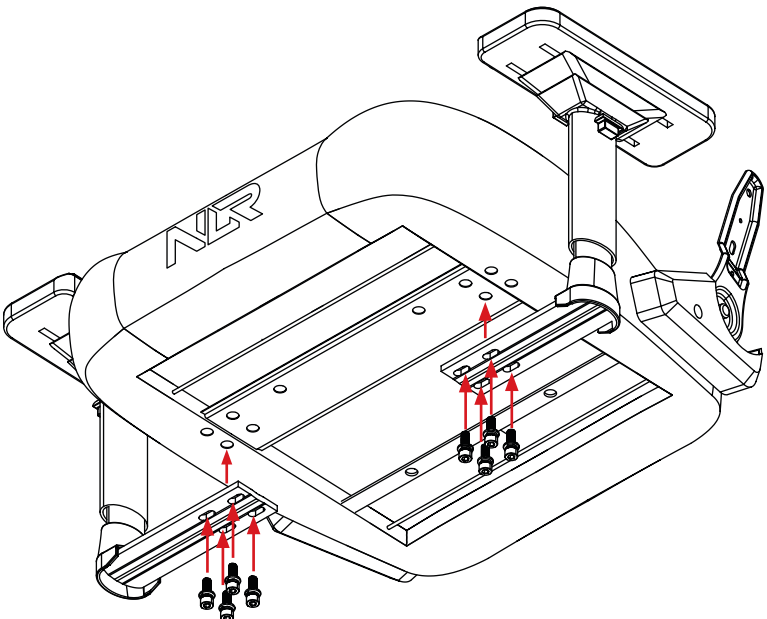




support@nextlevelracing.com



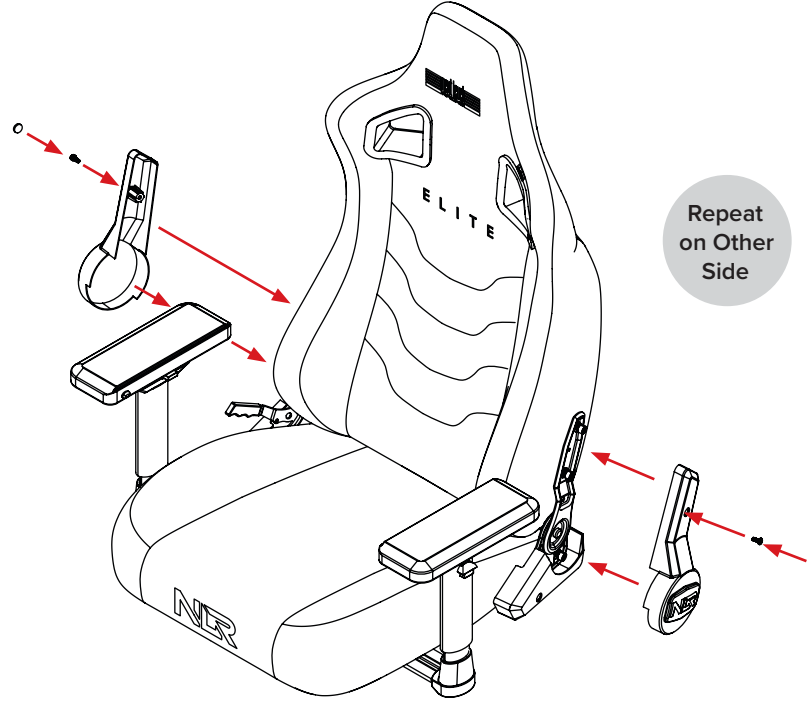
Video Instruction: [bit.ly/nlrbuild](https://bit.ly/nlrbuild)



**PARTS:**

- 1 x Seat Base
- 1 x Right Arm Rest
- 1 x Left Arm Rest
- 8 x M8 25mm Bolts and Washers

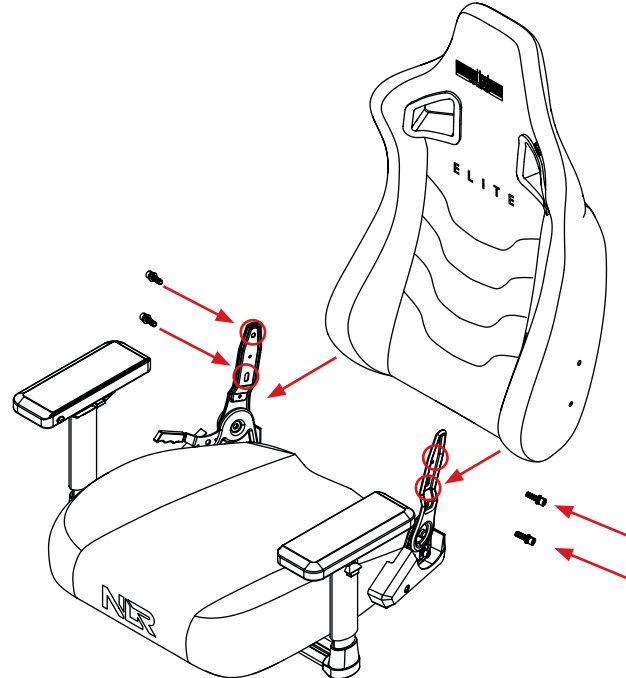
**01** Align the holes on the Arm Rests with the threaded inserts on the bottom of the Seat Base. Bolt through and secure with 8 x M8 25mm Bolts and Washers.



**PARTS:**

- 2 x Seat Covers
- 2 x M5 10mm Machine Screws
- 2 x Plastic Caps

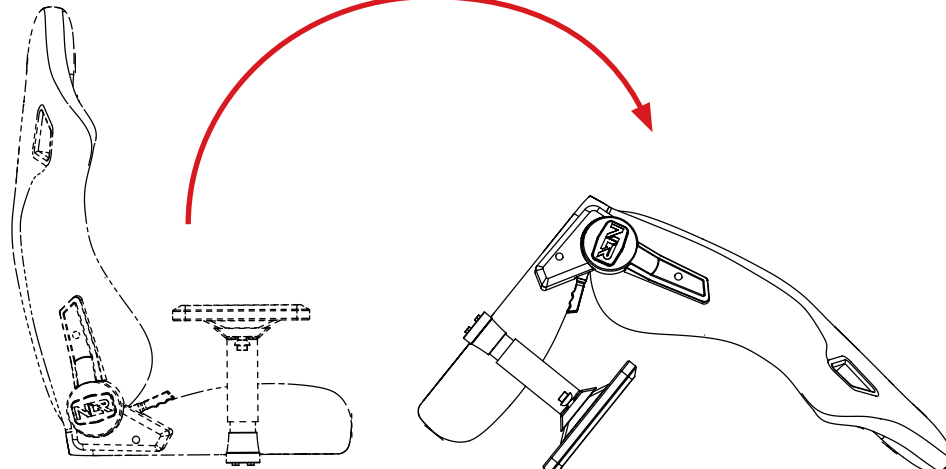
**03** Align the mounting holes on the Side Cover with the threaded hole on the recliner plate. Bolt through and secure with 1 x M5 Screw. Once assembled insert Plastic Cap. Repeat on Other Side.



**PARTS:**

- 1 x Seat Backrest
- 4 x M8 25mm Bolts and Washers

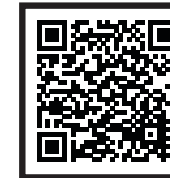
**02** Align the mounting holes on the Seat Backrest with the mounting holes on the Seat Base recliner plates. Bolt through and secure with 4 x M8 25mm Bolts and Washers.



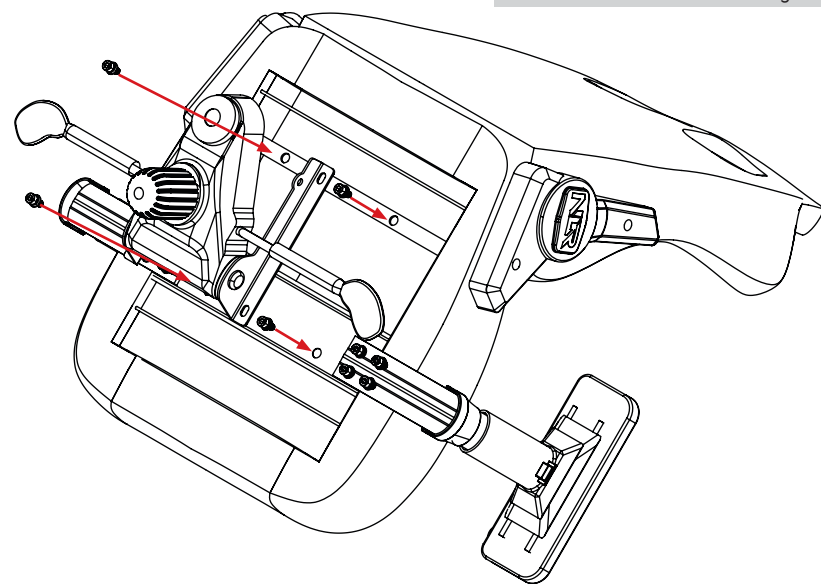
**PARTS:**

- NIL

**04** For the following steps it is recommended to lay the chair in a flat surface as shown in the picture to get access to underneath the chair.



**NOTE:** Tighten the bolts in an X pattern to avoid cross threading.



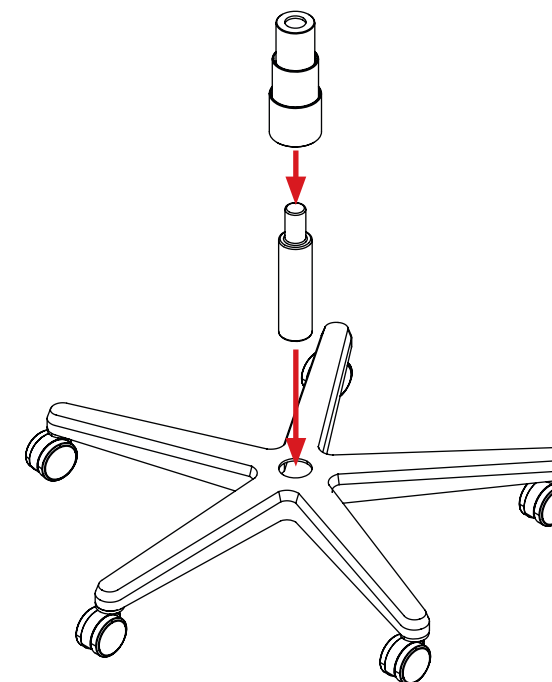
**PARTS:**

- 1 x Frog Mechanism
- 4 x M8 20mm Bolts and Washers

**05** Align the mounting holes on the Frog Mechanism with the threaded inserts on the bottom of the Seat Base. Bolt through and secure with 4 x M8 Bolts and Washers.

**PARTS:**

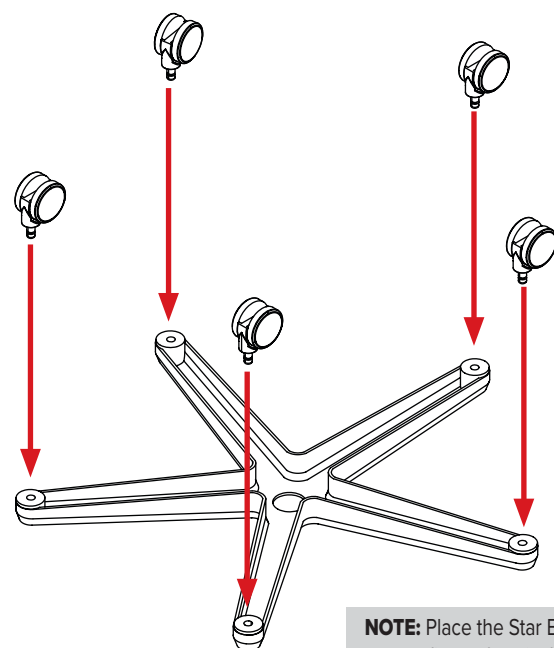
- 1 x Gas Strut Cover
- 1 x Gas Strut



**07** Flip the Star Base and Wheels assembly to the upright position. Install the wider end of the Gas Strut into the Star Base Assembly. Place the Gas Strut cover over the top of the Gas Strut.

**PARTS:**

- 1 x Star Base
- 5 x Castor Wheels

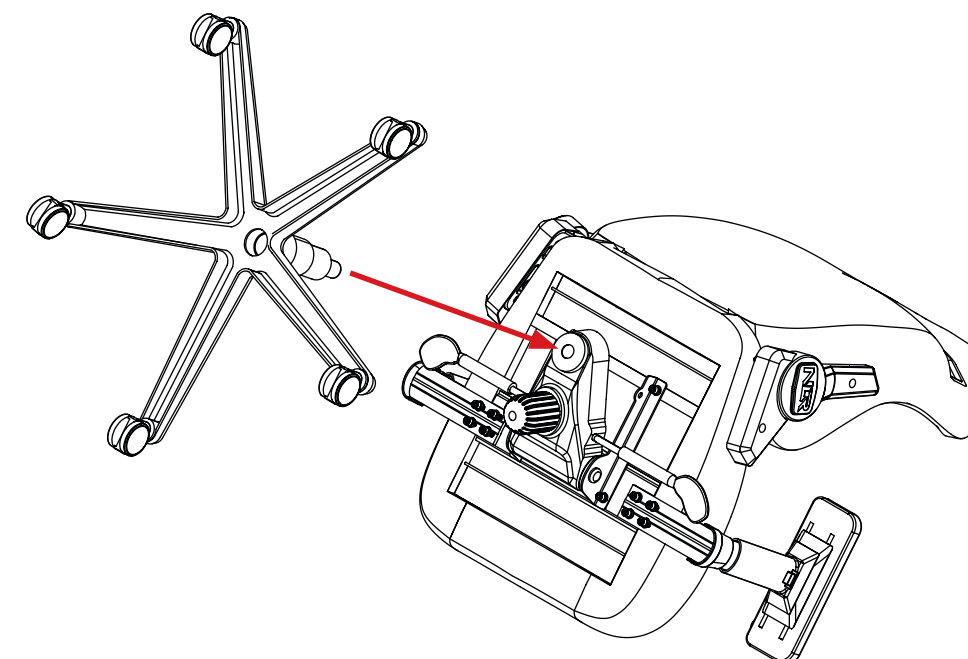


**NOTE:** Place the Star Base upside down on a flat surface before installation.

**06** Install 5 x Castor Wheels in the Star Base. Push until the Castor Wheels lock in place.

**PARTS:**

- NIL



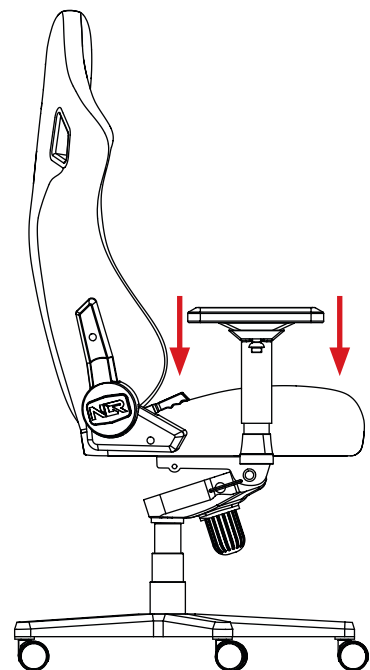
**08** Install the narrow end of the Gas Strut into the Frog Mechanism by pushing into the mounting hole.



support@nextlevelracing.com



Video Instruction: [bit.ly/nlrbuild](https://bit.ly/nlrbuild)



**PARTS:**

- NIL

**09**

Bring the Chair to an upright position and apply pressure on the Seat Base to properly lock the Gas Strut in place.



# WARNING

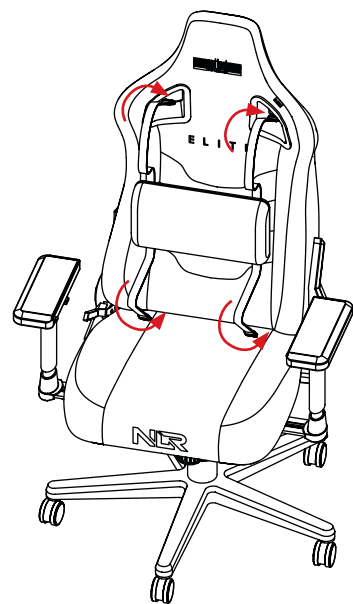
Please do not use power tools for assembly as over tightening can damage your Gaming Chair.

Lay out and build the Gaming Chair on a level surface.

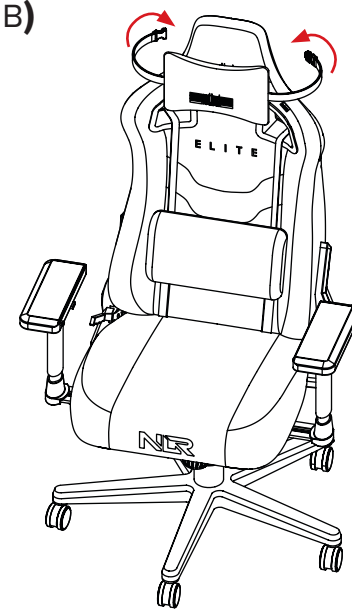
Avoid cross threading bolts.

If in doubt consult the installation video.

**A)**

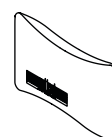


**B)**

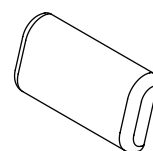


**PARTS:**

- 1 x Headrest Cushion



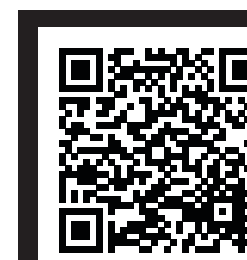
- 1 x Lumbar Cushion



**10**

A) Loop the straps of the Lumbar Cushion around the Seat Backrest as shown in the picture. Clip the buckle to secure in place.  
B) Loop the straps of the Headrest Cushion around the Seat Backrest as shown in the picture. Clip the buckle to secure in place.

# ASSISTANCE



[bit.ly/nlrbuild](https://bit.ly/nlrbuild)

If you require further support with your product please contact our friendly team at: [support@nextlevelracing.com](mailto:support@nextlevelracing.com)



support@nextlevelracing.com



Video Instruction: [bit.ly/nlrbuild](https://bit.ly/nlrbuild)

## FR

### NEXT LEVEL RACING® CHAISE DE JEU NLR

Votre voyage Sim Racing commence ici. Nous savons que vous êtes impatient de commencer la course ! Prenez votre temps avec les instructions et suivez ce guide pour assembler votre produit. Vous vous préparerez au succès en suivant le livret d'instructions pour optimiser pleinement votre produit.  
Pour la vidéo d'assemblage, scannez le code QR.bit.ly/nlrbuild.

### ATTENTION

- Veuillez ne pas utiliser d'outils électriques pour l'assemblage car un serrage excessif peut endommager votre chaise de jeu.
- Disposez et construisez la chaise de jeu sur une surface plane.
- Ne forcez pas les pièces ensemble.
- Évitez de fausser le filetage des boulons.
- En cas de doute, consultez la vidéo d'installation.

Si vous avez besoin d'aide avec votre produit, veuillez contacter notre équipe amicale à : [support@nextlevelracing.com](mailto:support@nextlevelracing.com)

### AVERTISSEMENT RISQUE D'ÉTOUFFEMENT

Petites pièces non destinées aux enfants de moins de 3 ans ou à toute personne ayant tendance à mettre des objets non comestibles dans sa bouche.

### DÉMARRER ASSEMBLAGE DE LA CHAISE DE JEU

Étape 01 - Alignez les trous sur les accoudoirs avec les inserts filetés au bas de la base du siège. Boulonnez et fixez avec 8 boulons et rondelles M8 de 25 mm. Pièces : 1 base de siège, 1 accoudoir droit, 1 accoudoir gauche, 8 boulons et rondelles M8 de 25 mm.

Étape 02 - Alignez les trous de montage sur le dossier du siège avec les trous de montage sur les plaques d'inclinaison de la base du siège. Boulonnez et fixez avec 4 boulons et rondelles M8 de 25 mm. Pièces : 1 dossier de siège, 4 boulons et rondelles M8 25 mm.

Étape 03 - Reportez-vous à l'image. Alignez les trous de montage sur le couvercle latéral avec le trou fileté sur la plaque d'inclinaison. Boulonnez et fixez avec 1 vis M5. Une fois assemblé, insérez le capuchon en plastique. Répétez de l'autre côté. Pièces : 2 housses de siège, 2 vis mécaniques M5 10 mm, 2 capuchons en plastique.

Étape 04 - Reportez-vous à l'image. Pour les étapes suivantes, il est recommandé de poser la chaise sur une surface plane comme indiqué sur l'image pour accéder au dessous de la chaise.

Étape 05 - Reportez-vous à l'image. Alignez les trous de montage sur le mécanisme grenouille avec les inserts filetés au bas de la base du siège. Boulonnez et fixez avec 4 boulons et rondelles M8. Pièces : 1 mécanisme de grenouille, 4 boulons et rondelles M8 de 20 mm.

Étape 06 - Reportez-vous à l'image. Installez 5 roues pivotantes dans la base en étoile. Poussez jusqu'à ce que les roues pivotantes se verrouillent en place. Pièces : 1 x base en étoile, 4 x roulettes

Étape 07 - Reportez-vous à l'image. Retournez l'assemblage de la base en étoile et des roues en position verticale. Installez l'extrémité la plus large du vérin à gaz dans l'assemblage de la base en étoile. Placez le couvercle du vérin à gaz sur le dessus du vérin à gaz. Pièces : 1 x couvercle de vérin à gaz, 1 x vérin à gaz.

Étape 08 - Reportez-vous à l'image. Installez l'extrémité étroite du vérin à gaz dans le mécanisme grenouille en poussant dans le trou de montage.

Étape 09 - Reportez-vous à l'image. Amenez le fauteuil en position verticale et appliquez une pression sur la base du siège pour verrouiller correctement le vérin à gaz en place.

Étape 10 - Reportez-vous à l'image. A) Enroulez les sangles du coussin lombaire autour du dossier du siège comme indiqué sur l'image. Clipsez la boucle pour la fixer en place. B) Enroulez les sangles du coussin d'appui-tête autour du dossier du siège comme indiqué sur l'image. Clipsez la boucle pour la fixer en place. Pièces : 1 x coussin d'appui-tête, 1 x coussin lombaire.

## NL

### NEXT LEVEL RACING® NLR GAMING STOEL

Je Sim Racing-reis begint hier. We weten dat je staat te popelen om te gaan racen! Neem de tijd voor de instructies en volg deze handleiding om uw product in elkaar te zetten. U maakt zich klaar voor succes door het instructieboekje te volgen om uw product volledig te optimaliseren.  
Voor montagevideo, scan QR code.bit.ly/nlrbuild.

### WAARSCHUWING

- Gebruik geen elektrisch gereedschap voor de montage, omdat te vast aandraaien uw Gaming Chair kan beschadigen.
- Leg de Gaming Chair neer en bouw hem op een vlakke ondergrond.
- Forceer onderdelen niet samen.
- Vermijd het kruisen van bouten.
- Raadpleeg bij twijfel de installatievideo.

Als je ondersteuning nodig hebt bij je product, neem dan contact op met ons vriendelijke team via: [support@nextlevelracing.com](mailto:support@nextlevelracing.com)

### WAARSCHUWING VERSTIKKINGSGEVAAR

Kleine onderdelen niet voor kinderen jonger dan 3 jaar of personen die de neiging hebben om oneetbare voorwerpen in hun mond te stoppen.

### BEGIN GAMING STOEL MONTAGE

Stap 01 – Lijn de gaten op de armlenningen uit met de inzetstukken met schroefdraad aan de onderkant van de stoelbasis. Schroef door en zet vast met 8 x M8 25 mm bouten en ringen. Onderdelen: 1 x stoelbasis, 1 x rechter armsteun, 1 x linker armsteun, 8 x M8 25 mm bouten en ringen.

Stap 02 – Lijn de bevestigingsgaten op de rugleuning van de stoel uit met de bevestigingsgaten op de ligstoelplaten van de stoelbasis. Schroef door en zet vast met 4 x M8 25 mm bouten en ringen. Onderdelen: 1 x rugleuning, 4 x M8 25 mm bouten en ringen.

Stap 03 – Raadpleeg de afbeelding. Lijn de montagegaten op de Zijkap uit met het schroefdraadgat op de ligstoelplaat. Schroef door en zet vast met 1 x M5-schroef. Eenmaal gemonteerd, plaatst u de plastic dop. Herhaal aan de andere kant. Onderdelen: 2 x stoelhoezen, 2 x M5 10 mm machineschroeven, 2 x plastic doppen.

Stap 04 – Raadpleeg de afbeelding. Voor de volgende stappen wordt aanbevolen om de stoel op een vlakke ondergrond te leggen, zoals op de afbeelding te zien is, om toegang te krijgen tot onder de stoel.

Stap 05 – Raadpleeg de afbeelding. Lijn de montagegaten op het kikkermechanisme uit met de inzetstukken met schroefdraad aan de onderkant van de stoelbasis. Bout door en zet vast met 4 x M8 bouten en ringen. Onderdelen: 1 x kikkermechanisme, 4 x M8 20 mm bouten en ringen.

Stap 06 – Zie afbeelding. Installeer 5 x zwenkwielen in de sterbasis. Duw totdat de zwenkwielen op hun plaats vastklikken. Onderdelen: 1 x stervoet, 4 x zwenkwielen

Stap 07 – Raadpleeg de afbeelding. Draai de sterbasis en wielen naar de rechtopstaande positie. Installeer het bredere uiteinde van de gasveer in de sterbasisconstructie. Plaats de gasveerafdekking over de bovenkant van de gasveer. Onderdelen: 1 x Gasveerkap, 1 x Gasveer.

Stap 08 – Raadpleeg de afbeelding. Installeer het smalle uiteinde van de gasveer in het kikkermechanisme door in het montagegat te duwen.

Stap 09 – Raadpleeg de afbeelding. Breng de stoel rechtop en oefen druk uit op de stoelbasis om de gasveer goed op zijn plaats te vergrendelen.

Stap 10 – Raadpleeg de afbeelding. A) Lus de banden van het lendenkussen rond de rugleuning van de stoel, zoals op de afbeelding wordt getoond. Klem de gesp vast om hem op zijn plaats te bevestigen. B) Lus de banden van het hoofdsteunkussen rond de rugleuning van de stoel, zoals op de afbeelding wordt getoond. Klem de gesp vast om hem op zijn plaats te bevestigen. Onderdelen: 1 x hoofdsteunkussen, 1 x lendenkussen.

## ES

### NEXT LEVEL RACING® SILLA DE JUEGO NLR

Tu viaje Sim Racing comienza aquí. ¡Sabemos que estás ansioso por comenzar a competir! Tómese su tiempo con las instrucciones y siga esta guía para ensamblar su producto. Se estará preparando para el éxito siguiendo el folleto de instrucciones para optimizar completamente su producto.  
Para el video de ensamblaje, escanee el código QR.bit.ly/nlrbuild.

### ADVERTENCIA

- No utilice herramientas eléctricas para el montaje, ya que un ajuste excesivo puede dañar su silla para juegos.
- Coloque y construya la silla para juegos en una superficie nivelada.
- No fuerce las piezas para unirlos.
- Evite los pernos de rosca cruzada.
- En caso de duda consulte el video de instalación.

Si necesita asistencia con su producto, comuníquese con nuestro amable equipo en: [support@nextlevelracing.com](mailto:support@nextlevelracing.com)

### ADVERTENCIA PELIGRO DE ASFIXIA

Piezas pequeñas no para niños menores de 3 años o cualquier persona que tenga tendencia a llevarse objetos no comestibles a la boca.

### COMIENZO MONTAJE DE LA SILLA DE JUEGO

Paso 01: alinee los orificios de los reposabrazos con las inserciones roscadas en la parte inferior de la base del asiento. Atornille y asegúrelo con 8 pernos y arandelas M8 de 25 mm. Piezas: 1 base de asiento, 1 reposabrazos derecho, 1 reposabrazos izquierdo, 8 pernos y arandelas M8 de 25 mm.

Paso 02: alinee los orificios de montaje en el respaldo del asiento con los orificios de montaje en las placas reclinables de la base del asiento. Atornille y asegúrelo con 4 pernos y arandelas M8 de 25 mm. Piezas: 1 respaldo de asiento, 4 pernos y arandelas M8 de 25 mm.

Paso 03: consulte la imagen. Alinee los orificios de montaje de la cubierta lateral con el orificio roscado de la placa del sillón reclinable. Atornille y asegúrelo con 1 tornillo M5. Una vez ensamblado, inserte la tapa de plástico. Repita en el otro lado. Piezas: 2 fundas de asiento, 2 tornillos para máquina M5 de 10 mm, 2 tapas de plástico.

Paso 04: consulte la imagen. Para los siguientes pasos, se recomienda colocar la silla en una superficie plana como se muestra en la imagen para acceder a la parte inferior de la silla.

Paso 05: consulte la imagen. Alinee los orificios de montaje en el mecanismo de ranura con los insertos roscados en la parte inferior de la base del asiento. Atornille y asegúrelo con 4 pernos y arandelas M8. Piezas: 1 mecanismo de rana, 4 pernos y arandelas M8 de 20 mm.

Paso 06: consulte la imagen. Instale 5 ruedas giratorias en la base de estrella. Empuje hasta que las ruedas giratorias encajen en su lugar. Piezas: 1 base de estrella, 4 ruedas giratorias.

Paso 07: consulte la imagen. Voltee el conjunto de la base de estrella y las ruedas a la posición vertical. Instale el extremo más ancho del puntal de gas en el ensamblaje de la base de estrella. Coloque la cubierta del puntal de gas sobre la parte superior del puntal de gas. Partes: 1 x cubierta de puntal de gas, 1 x puntal de gas.

Paso 08: consulte la imagen. Instale el extremo angosto del puntal de gas en el mecanismo de ranura empujándolo en el orificio de montaje.

Paso 09: consulte la imagen. Lleve la silla a una posición vertical y aplique presión sobre la base del asiento para bloquear correctamente el puntal de gas en su lugar.

Paso 10: consulte la imagen. A) Pase las correas del cojín lumbar alrededor del respaldo del asiento como se muestra en la imagen. Sujete la hebilla para asegurarla en su lugar. B) Pase las correas del cojín del reposacabezas alrededor del respaldo del asiento como se muestra en la imagen. Sujete la hebilla para asegurarla en su lugar. Partes: 1 x Cojín reposacabezas, 1 x Cojín lumbar.

## DE

### NEXT LEVEL RACING® NLR GAMING STUHL

Ihre Sim-Racing-Reise beginnt hier. Wir wissen, dass Sie gespannt darauf sind, Rennen zu fahren! Nehmen Sie sich Zeit für die Anweisungen und befolgen Sie diese Anleitung, um Ihr Produkt zusammenzubauen. Sie werden sich auf den Erfolg einstellen, wenn Sie der Anleitung folgen, um Ihr Produkt vollständig zu optimieren.  
Für Montagevideo QR-Code scannen.bit.ly/nlrbuild.

### WARNUNG

- Bitte verwenden Sie keine Elektrowerkzeuge für die Montage, da ein zu starkes Anziehen Ihren Gaming-Stuhl beschädigen kann.
- Legen Sie den Gaming-Stuhl auf einer ebenen Fläche aus und bauen Sie ihn auf.
- Teile nicht mit Gewalt zusammenfügen.
- Vermeiden Sie Quergewindebolzen.
- Sehen Sie sich im Zweifelsfall das Installationsvideo an.

Wenn Sie Unterstützung für Ihr Produkt benötigen, wenden Sie sich bitte an unser freundliches Team unter: [support@nextlevelracing.com](mailto:support@nextlevelracing.com)

### WARNUNG ERSTICKUNGSGEFAHR

Kleinteile nicht für Kinder unter 3 Jahren oder Personen, die dazu neigen, ungenießbare Gegenstände in den Mund zu nehmen.

### ANFANG MONTAGE DES GAMING-STUHL

Schritt 01 – Richten Sie die Löcher an den Armlehnen mit den Gewindeeinsätzen an der Unterseite der Sitzbasis aus. Durchschrauben und mit 8 x M8 25 mm Schrauben und Unterlegscheiben sichern. Teile: 1 x Sitzbasis, 1 x rechte Armlehne, 1 x linke Armlehne, 8 x M8 25 mm Schrauben und Unterlegscheiben.

Schritt 02 – Richten Sie die Befestigungslöcher an der Sitzlehne an den Befestigungslöchern an den Neigungsplatten der Sitzbasis aus. Durchschrauben und mit 4 x M8 25 mm Schrauben und Unterlegscheiben sichern. Teile: 1 x Sitzlehne, 4 x M8 25 mm Schrauben und Unterlegscheiben.

Schritt 03 – Siehe Bild. Richten Sie die Befestigungslöcher an der Seitenabdeckung mit dem Gewindeloch an der Neigungsplatte aus. Durchschrauben und mit 1 x M5 Schraube sichern. Nach dem Zusammenbau Kunststoffkappe einsetzen. Auf der anderen Seite wiederholen. Teile: 2 x Sitzbezüge, 2 x M5 10 mm Maschinenschrauben, 2 x Kunststoffkappen.

Schritt 04 – Siehe Bild. Für die folgenden Schritte wird empfohlen, den Stuhl wie in der Abbildung gezeigt auf eine ebene Fläche zu legen, um Zugang zur Unterseite des Stuhls zu erhalten.

Schritt 05 – Siehe Bild. Richten Sie die Befestigungslöcher am Herzstückmechanismus mit den Gewindeeinsätzen an der Unterseite der Sitzbasis aus. Durchschrauben und mit 4 x M8 Schrauben und Unterlegscheiben sichern. Teile: 1 x Froschmechanismus, 4 x M8 20 mm Schrauben und Unterlegscheiben.

Schritt 06 – Siehe Bild. Installieren Sie 5 x Lenkrollen in der Sternbasis. Drücken Sie, bis die Lenkrollen einrasten. Teile: 1 x Fußkreuz, 4 x Lenkrollen

Schritt 07 – Siehe Bild. Drehen Sie die Sternbasis und die Räderbaugruppe in die aufrechte Position. Installieren Sie das breitere Ende der Gasdruckfeder in der Sternbasis-Baugruppe. Platzieren Sie die Abdeckung der Gasdruckfeder oben auf der Gasdruckfeder. Teile: 1 x Gasdruckfederabdeckung, 1 x Gasdruckfeder.

Schritt 08 – Siehe Bild. Installieren Sie das schmale Ende der Gasdruckfeder im Herzstückmechanismus, indem Sie es in das Montageloch drücken.

Schritt 09 – Siehe Bild. Bringen Sie den Stuhl in eine aufrechte Position und üben Sie Druck auf die Sitzbasis aus, um die Gasdruckfeder richtig zu arretieren.

Schritt 10 – Siehe Bild. A) Schlingen Sie die Gurte des Lendenkissens um die Rückenlehne des Sitzes, wie in der Abbildung gezeigt. Schließen Sie die Schnalle, um sie zu sichern. B) Schlingen Sie die Gurte des Kopfstützenpolsters wie in der Abbildung gezeigt um die Rückenlehne des Sitzes. Schließen Sie die Schnalle, um sie zu sichern. Teile: 1 x Kopfstützenkissen, 1 x Lendenkissen.



support@nextlevelracing.com

## JP

### NEXT LEVEL RACING® NLRゲーミングチェア

あなたのシミュレーションレーシングの旅はここから始まります。あなたがレースを始めたいと思っていることを私たちは知っています!指示に従って時間をかけて、このガイドに従って製品を組み立ててください。取扱説明書に従って製品を完全に最適化することで、成功への準備を整えることができます。アセンブリビデオについては、QRcode.bit.ly / nlrbuildをスキャンしてください。

#### 警告

- 締めすぎるとゲーミングチェアが損傷する可能性があるため、組み立てに電動工具を使用しないでください。
- 平らな面にゲーミングチェアを配置して組み立てます。
- 部品を無理に押し込まないでください。
- クロススレッドボルトは避けてください。
- 疑問がある場合は、インストールビデオを参照してください。

製品のサポートが必要な場合は、support @ nextlevelracing.comのフレンドリーなチームにご連絡ください。

#### 警告窓の危険性

3歳未満の子供や食べられないものを口に入れる傾向のある人向けではない小さな部品。

#### 始めるゲーミングチェアアセンブリ

ステップ01-アームレストの穴をシートベースの下部にあるネジ山付きインサートに合わせます。ボルトで固定し、8 x M825mmボルトとワッシャーで固定します。パーツ:1 Xシートベース、1 x右アームレスト、1 x左アームレスト、8 x M825mmボルトおよびワッシャー。

ステップ02-シートバックレストの取り付け穴をシートベースリクライニングプレートの取り付け穴に合わせます。4 x M825mmボルトとワッシャーでボルトで固定します。部品:1 xシートバックレスト、4 x M825mmボルトおよびワッシャー。

ステップ03-画像を参照してください。サイドカバーの取り付け穴をリクライニングプレートのネジ穴に合わせます。ボルトで固定し、1 xM5ネジで固定します。組み立てたら、プラスチックキャップを挿入します。反対側で繰り返します。部品:2 xシートカバー、2 x M5 10mm小ネジ、2xプラスチックキャップ。

ステップ04-画像を参照してください。次の手順では、写真に示すように椅子を平らな面に置いて、椅子の下にアクセスできるようにすることをお勧めします。

ステップ05-画像を参照してください。カエルメカニズムの取り付け穴をシートベースの下部にあるネジ山付きインサートに合わせます。4 xM8ボルトとワッシャーでボルトで固定します。部品:1 xカエル機構、4 x M820mmボルトおよびワッシャー。

ステップ06-画像を参照してください。スターベースに5個のキャスターホイールを取り付けます。キャスターホイールが所定の位置にロックされるまで押します。パーツ:1 xスターベース、4xキャスターホイール

ステップ07-画像を参照してください。スターベースとホイールアセンブリを直立位置に裏返します。ガスストラットの広い方の端をスターベースアセンブリに取り付けます。ガスストラットカバーをガスストラットの上に置きます。部品:1 xガスストラットカバー、1xガスストラット。

ステップ08-画像を参照してください。取り付け穴に押し込んで、ガスストラットの狭い方の端をカエル機構に取り付けます。

ステップ09-画像を参照してください。椅子を直立させ、シートベースに圧力をかけてガスストラットを適切に固定します。

ステップ10-画像を参照してください。A)写真のように、腰当てクッションのストラップをシートバックレストに巻き付けます。バックルをクリップして所定の位置に固定します。B)写真に示すように、ヘッドレストクッションのストラップをシートバックレストに巻き付けます。バックルをクリップして所定の位置に固定します。パーツ:1 xヘッドレストクッション、1xランバークッション。

## PT

### NEXT LEVEL RACING® CADEIRA DE JOGO NLR

Sua jornada no Sim Racing começa aqui. Sabemos que você está ansioso para começar a correr! Leve o seu tempo com as instruções e siga este guia para montar seu produto. Você estará se preparando para o sucesso seguindo o manual de instruções para otimizar totalmente seu produto.

Para vídeo de montagem, escaneie o código QR.bit.ly/nlrbuild.

#### AVISO

- Por favor, não use ferramentas elétricas para a montagem, pois o aperto excessivo pode danificar a sua Gaming Chair.
- Disponha e construa a Gaming Chair em uma superfície plana.
- Não force as peças juntas.
- Evite parafusos de rosca cruzada.
- Em caso de dúvida consulte o vídeo de instalação.

Se você precisar de suporte com seu produto, entre em contato com nossa equipe amigável em: support@nextlevelracing.com

#### AVISO RISCO DE CHOQUE

Peças pequenas não para crianças menores de 3 anos ou qualquer pessoa que tenha tendência a colocar objetos não comestíveis na boca.

#### COMEÇAR CONJUNTO DE CADEIRA DE JOGO

Passo 01 – Alinhe os furos dos Apoios de Braços com os encaixes rosqueados na parte inferior da Base do Assento. Aparafuse e prenda com 8 parafusos e arruelas M8 de 25 mm. Peças: 1 x base de assento, 1 x apoio de braço direito, 1 x apoio de braço esquerdo, 8 x parafusos e arruelas M8 de 25 mm.

Passo 02 – Alinhe os furos de montagem do Encosto do Assento com os furos de montagem das placas inclináveis da Base do Assento. Aparafuse e prenda com 4 parafusos e arruelas M8 de 25 mm. Peças: 1 x encosto do assento, 4 x parafusos e arruelas M8 25mm.

Passo 03 – Consulte a imagem. Alinhe os orifícios de montagem na tampa lateral com o orifício rosqueado na placa inclinável. Aparafuse e prenda com 1 x parafuso M5. Uma vez montada, insira a tampa plástica. Repita do outro lado. Peças: 2 x tampas de assento, 2 x parafusos de máquina M5 10mm, 2 x tampas de plástico.

Passo 04 – Consulte a imagem. Para os passos a seguir é recomendado colocar a cadeira em uma superfície plana como mostra a imagem para ter acesso a parte de baixo da cadeira.

Passo 05 – Consulte a imagem. Alinhe os orifícios de montagem no mecanismo Frog com as inserções rosqueadas na parte inferior da base do assento. Aparafuse e prenda com 4 parafusos e arruelas M8. Peças: 1 x Mecanismo Sapo, 4 x M8 20mm Parafusos e Arruelas.

Passo 06 – Consulte a imagem. Instale 5 x rodízios na base estelar. Empurre até que as rodas giratórias travem no lugar. Peças: 1 x base estrela, 4 x rodízios

Passo 07 – Consulte a imagem. Vire o conjunto Star Base and Wheels para a posição vertical. Instale a extremidade mais larga do amortecedor a gás no conjunto da base em estrela. Coloque a tampa do amortecedor a gás por cima do amortecedor a gás. Peças: 1 x tampa do amortecedor a gás, 1 x amortecedor a gás.

Passo 08 – Consulte a imagem. Instale a extremidade estreita do amortecedor a gás no mecanismo Frog empurrando para dentro do orifício de montagem.

Passo 09 – Consulte a imagem. Coloque a cadeira na posição vertical e aplique pressão na base do assento para travar adequadamente o amortecedor a gás no lugar.

Passo 10 – Consulte a imagem. A) Enrole as tiras da Almofada Lombar ao redor do Encosto do Assento conforme mostrado na figura. B) Enrole a fivela para prender no lugar. B) Enrole as tiras da Almofada do Apoio de Cabeça ao redor do Encosto do Assento conforme mostrado na figura. Prenda a fivela para prender no lugar. Partes: 1 x almofada de apoio de cabeça, 1 x almofada lombar.



Video Instruction: bit.ly/nlrbuild

## RU

### NEXT LEVEL RACING® ИГРОВОЕ КРЕСЛО

Ваше путешествие в Sim Racing начинается здесь. Мы знаем, что вы хотите начать гонку! Не торопитесь с инструкциями и следуйте этому руководству, чтобы собрать свой продукт. Вы настроите себя на успех, следуя буклету с инструкциями, чтобы полностью оптимизировать свой продукт. Чтобы посмотреть видео сборки, отсканируйте QR-код.bit.ly/nlrbuild.

#### ПРЕДУПРЕЖДЕНИЕ

- Пожалуйста, не используйте электроинструменты для сборки, так как чрезмерная затяжка может повредить ваше игровое кресло.
- Разложите и соберите игровое кресло на ровной поверхности.
- Не соединяйте детали силой.
- Избегайте болтов с перекрестной резьбой.
- Если вы сомневаетесь, обратитесь к видео по установке.

Если вам требуется поддержка по вашему продукту, свяжитесь с нашей дружной командой по адресу: support@nextlevelracing.com

#### ПРЕДУПРЕЖДЕНИЕ ОПАСНОСТЬ УДУШЬЯ

Мелкие детали не предназначены для детей младше 3 лет или лиц, склонных брать в рот несъедобные предметы.

#### НАЧАЛО ИГРОВОЕ КРЕСЛО В СБОРЕ

Шаг 01 – Совместите отверстия на подлокотниках с резьбовыми вставками в нижней части основания сиденья. Вкрутите и закрепите 8 болтами M8 25 мм и шайбами. Детали: 1 основание сиденья, 1 правый подлокотник, 1 x левый подлокотник, 8 болтов и шайб M8 25 мм.

Шаг 02 – Совместите монтажные отверстия на спинке сиденья с монтажными отверстиями на пластинах основания сиденья. Вкрутите и закрепите 4 болтами M8 25 мм и шайбами. Детали: 1 спинка сиденья, 4 болта M8 25 мм и шайбы.

Шаг 03 – Обратитесь к изображению. Совместите монтажные отверстия на боковой крышке с резьбовым отверстием на пластине откидной спинки. Вкрутите болт и закрепите 1 винтом M5. После сборки вставьте пластиковую заглушку. Повторите с другой стороны. Детали: 2 чехла для сидений, 2 крепежных винта M5 10 мм, 2 пластиковых колпачка.

Шаг 04 – Обратитесь к изображению. Для выполнения следующих шагов рекомендуется положить кресло на плоскую поверхность, как показано на рисунке, чтобы получить доступ к нижней части кресла.

Шаг 05 – Обратитесь к изображению. Совместите монтажные отверстия на механизме Frog с резьбовыми вставками в нижней части основания сиденья. Вкрутите и закрепите 4 болтами M8 с шайбами. Детали: 1 механизм Frog, 4 болта M8 20 мм и шайбы.

Шаг 06 – Обратитесь к изображению. Установите 5 x Castor Wheels на звездную базу. Нажимайте до тех пор, пока колесики не зафиксируются на месте. Детали: 1 звездобразная база, 4 колесика.

Шаг 07 – Обратитесь к изображению. Переверните узел звездобразной базы и колес в вертикальное положение. Установите более широкий конец газовой стойки в сборку основания звезды. Поместите крышку газовой стойки поверх газовой стойки. Детали: 1 крышка газовой стойки, 1 газовая стойка.

Шаг 08 – Обратитесь к изображению. Установите узкий конец газовой стойки в механизм крестовины, вставив его в монтажное отверстие.

Шаг 09 – Обратитесь к изображению. Поднимите кресло в вертикальное положение и надавите на основание сиденья, чтобы правильно зафиксировать газовую стойку.

Шаг 10 – Обратитесь к изображению. A) Оберните ремни поясничной подушки вокруг спинки сиденья, как показано на рисунке. Застегните пряжку, чтобы зафиксировать ее на месте. B) Оберните ремни подушки подголовника вокруг спинки сиденья, как показано на рисунке. Застегните пряжку, чтобы зафиксировать ее на месте. Детали: 1 подушка для подголовника, 1 подушка для поясницы.

## TR

### NEXT LEVEL RACING® NLR OYUN KOLTUĞU

Sim Yarış yolculuğunuz burada başlıyor. Yarışa başlamak için istekli olduğunuzu biliyoruz! Talimatlara zaman ayırın ve ürününüzü monte etmek için bu kılavuzu izleyin. Ürününüzü tamamen optimize etmek için talimat kitapçığını izleyerek kendinizi başarıya hazırlayacaksınız.

Montaj videosu için QR code.bit.ly/nlrbuild'i tarayın.

#### UYARI

- Montaj için lütfen elektrikli aletler kullanmayın çünkü aşırı sıkıkmak Oyun Koltuğunuzu zarar verebilir.
- Oyun Koltuğunu düz bir yüzeye yerleştirin ve inşa edin.
- Parçaları birbirine zorlamayın.
- Civatalara çapraz diş geçirmekten kaçının.
- Şüphelenir varsa kurulum videosuna bakın.

Ürününüzle ilgili herhangi bir desteğe ihtiyacınız varsa, lütfen şu adresten güler yüzlü ekibimize iletişime geçin: support@nextlevelracing.com

#### UYARI BOĞULMA TEHLİKESİ

Küçük parçalar: 3 yaşından küçük çocuklar veya yemmeyen nesnelere ağızlarına götürmeye meyilli kişiler için uygun değildir.

#### BAŞLAT OYUN KOLTUĞU MONTAJI

Adım 01 – Kol Dayamalarındaki delikleri, Koltuk Tabanının altındaki dişi uçlarla hizalayın. 8 x M8 25mm Civata ve Pullarla civatalayın ve sabitleyin. Parçalar: 1 X Koltuk Tabanı, 1 x Sağ Kol Dayanağı, 1 x Sol Kol Dayanağı, 8 x M8 25mm Civata ve Pullar.

Adım 02 – Koltuk Sirtliğindeki montaj deliklerini Koltuk Tabanı yatar plakalarındaki montaj delikleriyle hizalayın. 4 x M8 25mm Civata ve Pullarla civatalayın ve sabitleyin. Parçalar: 1 x Koltuk Arkalığı, 4 x M8 25mm Civata ve Pullar.

Adım 03 – Resme bakın. Yan Kapaktaki montaj deliklerini yatar plaka üzerindeki dişi delikle hizalayın. 1 x M5 Vida ile vidalayın ve sabitleyin. Monte edildikten sonra Plastik Kapak takın. Diğer tarafta tekrarlayın. Parçalar: 2 x Koltuk Klifi, 2 x M5 10mm Makine Vidası, 2 x Plastik Kapak.

Adım 04 – Resme bakın. Aşağıdaki adımlar için sandalyenin altına erişebilmek için resimde gösterildiği gibi sandalyeyi düz bir yüzeye koymanz önerilir.

Adım 05 – Resme bakın. Kırbağa Mekanizması üzerindeki montaj deliklerini, Koltuk Tabanının altındaki dişi uçlarla hizalayın. 4 x M8 Civata ve Pullarla civatalayın ve sabitleyin. Parçalar: 1 x Kırbağa Mekanizması, 4 x M8 20mm Civata ve Pul.

Adım 06 – Resme bakın. Yıldız Tabanına 5 x Tekerlek Tekerleği takın. Castor Wheels yerine kilitleneme kadar itin. Parçalar: 1 x Yıldız Tabanı, 4 x Tekerlek Tekerlekleri

Adım 07 – Resme bakın. Yıldız Tabanı ve Tekerlekler grubunu dik konuma çevirin. Gazlı Amortisörün daha geniş ucunu Yıldız Taban Teribatına takın. Gazlı Amortisörün üstüne yerleştirin. Parçalar: 1 x Gazlı Amortisör Kapağı, 1 x Gazlı Amortisör.

Adım 08 – Resme bakın. Gazlı Amortisörün dar ucunu montaj deliğine iterek Kırbağa Mekanizmasına takın.

Adım 09 – Resme bakın. Koltuğu dik konuma getirin ve Gazlı Amortisörü yerine düzgün bir şekilde kilitlemek için Koltuk Tabanına baskı uygulayın.

Adım 10 – Resme bakın. A) Bel Yastığı kayışlarını resimde gösterildiği gibi Koltuk Arkalığının etrafına dolayın. Tokayı yerine sabitlemek için kilipsleyin. B) Koltuk Başlığı Minderinin kayışlarını resimde gösterildiği gibi Koltuk Arkalığının etrafına dolayın. Tokayı yerine sabitlemek için kilipsleyin. Parçalar: 1 x Kafalık Yastığı, 1 x Bel Yastığı.





support@nextlevelracing.com

## CZ

### NEXT LEVEL RACING® Herní židle NLR

Vaše cesta Sim Racing začíná zde. Víme, že toužíte začít závodit! Udělejte si čas s pokyny a podle tohoto průvodce sestavte svůj produkt. Budete se připravovat na úspěch tým, že budete postupovat podle návodu k plné optimalizaci svého produktu. Pro montážní video naskenujte QR kód.bit.ly/nlrbuild.

### VAROVÁNÍ

- K montáži nepoužívejte elektrické nářadí, protože přílišné utažení může poškodit herní židli.
- Položte a postavte herní židli na rovny povrch.
- Netlačte díly k sobě silou.
- Vyhněte se křížovým závitovým šroubům.
- V případě pochybností se podívejte na instalační video.

Pokud potřebujete jakoukoli podporu s vaším produktem, kontaktujte prosím náš přátelský tým na adrese: **support@nextlevelracing.com**

### VAROVÁNÍ NEBEZPEČÍ UDUŠENÍ

Malé části nejsou určeny dětem do 3 let nebo osobám, které mají tendenci vkládat si do úst nepoživatelné předměty.

### START MONTÁŽ HERNÍ ŽIDLE

Krok 01 – Vyrovnějte otvory na loketních opěrkách se závitovými vložkami na spodní straně základny sedadla. Prošroubujte a zajistíte pomocí 8 šroubů a podložek M8 25 mm. Části: 1 x sedák, 1 x pravá područka, 1 x levá područka, 8 x M8 25mm šrouby a podložky.

Krok 02 – Zarovnejte montážní otvory na opěradle sedadla s montážními otvory na sklápěcích deskách základny sedadla. Prošroubujte a zajistíte pomocí 4 šroubů a podložek M8 25 mm. Části: 1 x Opěradlo sedadla, 4 x M8 25mm šrouby a podložky.

Krok 03 – viz obrázek. Zarovnejte montážní otvory na bočním krytu se závitovým otvorem na sklápěcí desce. Prošroubujte a zajistíte 1 x šroubem M5. Po sestavení vložte plastový kryt. Opakujte na druhé straně. Části: 2 x potahy sedadel, 2 x šrouby M5 10 mm, 2 x plastové krytky.

Krok 04 – viz obrázek. Pro následující kroky se doporučuje položit židli na rovnou plochu, jak je znázorněno na obrázku, abyste získali přístup pod židli.

Krok 05 – viz obrázek. Vyrovnějte montážní otvory na mechanizmu žabky se závitovými vložkami na spodní straně základny sedadla. Prošroubujte a zajistíte pomocí 4 šroubů a podložek M8. Části: 1 x žabí mechanismus, 4 x šrouby a podložky M8 20 mm.

Krok 06 – viz obrázek. Nainstalujte 5 koleček do hvězdicové základny. Zatlačte, dokud kolečka nezapadnou na místě. Části: 1 x hvězdicová základna, 4 x kolečka

Krok 07 – viz obrázek. Překlopte sestavu hvězdicové základny a kol do svislé polohy. Nainstalujte širší konec plynové vzpěry do sestavy hvězdicové základny. Umístěte kryt plynové vzpěry na horní část plynové vzpěry. Části: 1 x kryt plynové vzpěry, 1 x plynová vzpěra.

Krok 08 – viz obrázek. Nainstalujte úzký konec plynové vzpěry do mechanismu žaby zatačením do montážního otvoru.

Krok 09 – viz obrázek. Uvedte křeslo do vzpřímené polohy a zatlačte na základnu sedadla, aby byla plynová vzpěra správně zajištěna na místě.

Krok 10 – viz obrázek. A) Omotejte popruhy bederního polštáře kolem opěradla sedadla, jak je znázorněno na obrázku. Zajistíte sponu na místě. B) Omotejte popruhy polštáře opěrky hlavy kolem opěradla sedadla, jak je znázorněno na obrázku. Zajistíte sponu na místě. Části: 1 x podhlavník, 1 x bederní polštář.

## PL

### NEXT LEVEL RACING® FOTEL GAMINGOWY NLR

Twoja przygoda z wyścigami Sim zaczyna się tutaj. Wiemy, że chcesz zacząć się ścigać! Nie spiesz się z instrukcjami i postępuj zgodnie z tym przewodnikiem, aby złożyć produkt. Postępując zgodnie z instrukcją, aby w pełni zoptymalizować swój produkt, przygotujesz się na sukces.

Aby obejrzeć montaż wideo, zeskanuj kod QR code.bit.ly/nlrbuild.

### OSTRZEŻENIE

- Do montażu nie należy używać elektronarzędzi, ponieważ zbyt mocne dokręcenie może uszkodzić fotel gamingowy.
- Rozłóż i zbuduj fotel gamingowy na równej powierzchni.
- Nie ściskaj części na siłę.
- Unikaj wkrętów z gwintem krzyżowym.
- W razie wątpliwości zapoznaj się z filmem instalacyjnym.

Jeśli potrzebujesz wsparcia ze swoim produktem, skontaktuj się z naszym przyjaznym zespołem pod adresem: **support@nextlevelracing.com**

### OSTRZEŻENIE NIEBEZPIECZEŃSTWO ZADŁAWIANIA SIĘ

Małe części nie dla dzieci poniżej 3 roku życia lub osób, które mają tendencję do wkładania do ust niejadalnych przedmiotów.

### POCZĄTEK MONTAŻ FOTELE GAMINGOWYCH

Krok 01 – Dopasuj otwory w podłokietnikach do gwintowanych wkładek na spodzie podstawy siedziska. Przykręć i zabezpiecz za pomocą 8 śrub i podkładek M8 25 mm. Części: 1X podstawa siedziska, 1 x prawy podłokietnik, 1 x lewy podłokietnik, 8 x śruby i podkładki M8 25mm.

Krok 02 – Wyrównaj otwory montażowe w oparciu fotela z otworami montażowymi w płytach do rozkładania podstawy siedziska. Przykręć i zabezpiecz za pomocą 4 śrub i podkładek M8 25 mm. Części: 1 x oparcie siedzenia, 4 x śruby M8 25mm i podkładki.

Krok 03 – Zobacz obraz. Dopasuj otwory montażowe w osłonie bocznej do gwintowanego otworu w płycie fotela. Przykręć i zabezpiecz 1 x śrubą M5. Po złożeniu wkładka plastikowa nasadka. Powtórz z drugiej strony. Części: 2 x pokrowce na siedzenia, 2 x śruby maszynowe M5 10 mm, 2 x plastikowe nakładki.

Krok 04 – Zobacz obraz. Aby wykonać poniższe czynności, zaleca się położenie krzesła na płaskiej powierzchni, jak pokazano na rysunku, aby uzyskać dostęp do spodu krzesła.

Krok 05 – Zobacz zdjęcie. Dopasuj otwory montażowe na mechanizmie krzyżownicy do gwintowanych wkładek na spodzie podstawy siedziska. Przykręć i zabezpiecz za pomocą 4 śrub i podkładek M8. Części: 1 x mechanizm żaby, 4 x śruby M8 20 mm i podkładki.

Krok 06 – Zobacz zdjęcie. Zainstaluj 5 x kółka samonastawne w gwiazdnej podstawie. Docisnij, aż kółka samonastawne zablokują się na swoim miejscu. Części: 1 x podstawa gwiazdzista, 4 x kółka samonastawne

Krok 07 – Zobacz zdjęcie. Odwróć zespół gwiazdy i kółek do pozycji pionowej. Zamontuj szerszy koniec kolumny gazowej w zespole podstawy gwiazdzistej. Umieść osłonę amortyzatora gazowego na górze amortyzatora gazowego. Części: 1 x osłona amortyzatora gazowego, 1 x amortyzator gazowy.

Krok 08 – Zobacz zdjęcie. Zainstaluj wąski koniec amortyzatora gazowego w mechanizmie krzyżownicy, wciskając go w otwór montażowy.

Krok 09 – Zobacz zdjęcie. Ustaw fotel w pozycji pionowej i nacisnij podstawę siedziska, aby prawidłowo zablokować amortyzator gazowy na miejscu.

Krok 10 – Zobacz obraz. A) Owinić paski poduszki lędźwiowej wokół oparcia fotela, jak pokazano na rysunku. Przypnij klamrę, aby zabezpieczyć ją na miejscu. B) Owinić paski poduszki zagławkowej wokół oparcia siedzenia, jak pokazano na rysunku. Przypnij klamrę, aby zabezpieczyć ją na miejscu. Części: 1 x poduszka zagłówka, 1 x poduszka lędźwiowa.



Video Instruction: [bit.ly/nlrbuild](https://bit.ly/nlrbuild)

## AR

### NEXT LEVEL RACING® سيرك بايعاؤ NLR

لبدء ألعاب كارتينج نيس، ستحتاج تاهيكل عتلا بيوتك جانب تاب حاج نلبل لسفن نادعاب مرققتس. كج كتنم عيهرج تال ليدلا اذه عبتاوا تاهيكل عتلا عر كتحقو ذخ قاتاب سالا، مدب يل عيرج كرادأ مرلجن نجن. انه زمر لكب تصاخال Sim Racing تالجر اؤببت bit.ly/nlrbuild. QR code ح سمر ا ، ويديفدال عيهرج تال

### ريذجت

- نبال عالآ ي سيرك قلمت يللا يهذقي ذق دتالزلا دشلا نال عيهرج تلال قيتباب ركبلا تاواألا مرادختسا مرذع يجر ي .
- وتسير حطس يل ع بايعاؤلا سيرك ، قاتب وعضو .
- ائجر عالؤلا ريجت ال .
- عطق تدرل ي قاربلا بنجت .
- تيب تئدلا ويديف ورئتسا ، لكش يف تذك اذ ا .

ع لوع ديودلا ائقوي رقب لاصتالا يجر يف ، كج كتنم عر مرذع ي اؤ لولا قعاجب تذك اذ ا support@nextlevelracing.com

### قانتخال رطخ ريذجت

مره لوقأ يف لك لكال قع لصاص ريغ ، بايعأ عضو يللا نوليهري دارفأ ي اؤ تاونس 3 نس ديود لافطال تسريل قويغصلا ، عالؤلا

### بايعاؤلا سيرك عيهرج قاتاب

مر 25 x M8 ، نسيالا عازدلا دنسمر 1 x ، نريالا عازدلا دنسمر 1 x ، دققرلا ذقاع 1 x :عالؤلا. مر 25 ساقمر 8 x M8 ساقمر تالاسقو ريسمر مرادختساب مرالكجاب تئبثو اعطبرا. دققرلا ذقاع لغسأ قديوجورلا قيبولورل مرالكجال مر عازدلا دناسمر يل ع قديوجورلا تاجتفدال قاتاجر ب مرق. 01 قوطخلا تالاسنغ لايو يغازبلا

M8. مر 25 ساقمر تالاسقو ريسمر 4 x ، دققرل رفظ دنسمر 1 x :عالؤلا. مر 25 ساقمر 4 x M8 ساقمر تالاسقو ريسمر مرادختساب زمر اؤ مرالكجاب اعطبرا. دققرلا ذقاع سيرك جاولا اؤ ع قديوجورلا بيكيتلا تاجتف عر دققرلا رفظ دنسمر يل ع قديوجورلا تيب تئدلا تاجتف قاتاجر ب مرق. 02 قوطخلا قديكاهل ريسمر 2 x ، دققرلا قبطعأ 2 x :عالؤلا. روالا بناجال يل ع روك ي. كيتيسال ب ، اطع لجا ، اعهي رجت دمرب M5. 1 x قارب مرادختساب تئبثو تئبث سيركلا قجول يل ع قيبولورلا قجتلالا عر بيناجلا ، اطعلا يل ع قيبولورلا تيبكيتلا تاجتف قاتاجر ب مرق. قووصلا يل لول عوجرلا - 03 قوطخلا ي. كيتيسال ب قبطعأ 2 x ، مر 10 M5

يسر دلال لغسأ يللا لوبولول قووصلا ا يف حضور وه امرك وتسير حطس يل ع سيرك للا عسروب يسوي قويلاتلا تاوطخلل. قووصلا يل لول عوجرلا - 04 قوطخلا

تالاسنغ لايو يغازبلا M8 20mm 4 x ، قدفصللا قوال 1 x :عالؤلا. مر 25 ساقمر تالاسقو ريسمر مرادختساب زمر اؤ مرالكجاب اعطبرا. دققرلا ذقاع لغسأ قديوجورلا قيبولورل تاقح لمرلا عر قدفصللا قوال ا يف بيكيتلا تاجتف قاتاجر ب مرق. قووصلا يل لول عوجرلا - 05 قوطخلا عورخ تالاجج 4 x ، قهرجن ذقاع 1 x :عالؤلا. انالكمر يف عورخللا تالاجج تئبثت ىتح عفدا. قهرج دلا ذقاع لالا يف روتسناك تالاجج 5 بيكيت ب مرق. قووصلا يل لول عوجرلا - 06 قوطخلا

زاغ قمراد 1 x ، زاغ قمراد اطع 1 x :عالؤلا. زاغلا قمراد زمر يولرلا نجالا قوبف زاغلا قمراد اطع عض. قهرج دلا ذقاع لالا قهرجر ب يف زاغلا قمراد زمر عسوالا قمرادلا تيب تئبث مرق. يسألل عضولا يل لول تالاجج لايو قديوجرلا ذقاع لالا قهرجر ب بلقا. قووصلا يل لول عوجرلا - 07 قوطخلا

تيب تئدلا جتف يف قفدلا قيرط نع قدفصللا قوال ا يف زاغلا قمراد زمر قيفضلا قمرادلا تيب تئبث مرق. قووصلا يل لول عوجرلا - 08 قوطخلا

جيجص لك شرب انالكمر يف زاغلا قمراد لبقول دققرلا ذقاع يل ع طغضواو يسألر عضو يللا سيرك للا لالجا. قووصلا يل لول عوجرلا - 09 قوطخلا

1 :عالؤلا. انالكمر يف تيب تئبث تمل مريزبالا لكشبا. قووصلا ا يف حضور وه امرك دققرلا رفظ دنسمر لوح سأللا دنسمر ظهرا ا قاتب مرق (ب) انالكمر يف تيب تئبث تمل مريزبالا لكشبا. قووصلا ا يف حضور وه امرك دققرلا رفظ دنسمر لوح رفظلا لغسأ قواسو طئائش قلمت مرق (ا) قووصلا يل لول عوجرلا - 10 قوطخلا رفظلا لغسأ قواسو 1 x ، سأللا دنسمر قواسو x

## CN

### NEXT LEVEL RACING® NLR 电竞椅

您的模拟赛车之旅从这里开始。我们知道您渴望开始比赛！花点时间阅读说明并按照本指南组装您的产品。按照说明书全面优化您的产品，您将成功做好准备。组装视频，扫描二维码。bit.ly/nlrbuild。

### 警告

- 请不要使用电动工具进行组装，因为过度拧紧会损坏您的游戏椅。
- 在水平面上布置和搭建游戏椅。
- 不要将部件强行放在一起。
- 避免使用交叉螺纹螺栓。
- 如有疑问，请参阅安装视频。

如果您的产品需要任何支持，请联系我们友好的团队：**support@nextlevelracing.com**

### 警告 窒息危险

小零件不适合 3 岁以下儿童或任何倾向于将不可食用物品放入口中的人。

### 开始

#### 游戏椅组件

- 步骤 01 - 将扶手上的孔与座椅底座底部的螺纹插件对齐。用 8 x M8 25mm 螺栓和垫圈固定并固定。零件：1 个座椅底座、1 个右扶手、1 个左扶手、8 个 M8 25 毫米螺栓和垫圈。
- 步骤 02 - 将座椅靠背上的安装孔与座椅底座躺椅板上的安装孔对齐。用 4 x M8 25mm 螺栓和垫圈固定并固定。零件：1 x 座椅靠背、4 x M8 25mm 螺栓和垫圈。
- 步骤 03 - 参考图片。将侧盖上的安装孔与躺椅板上的螺纹孔对齐。用 1 x M5 螺钉固定并固定。组装后插入塑料盖。在另一侧重复。零件：2 x 座套、2 x M5 10mm 机械螺丝、2 x 塑料盖。
- 步骤 04 - 参考图片。对于以下步骤，建议将椅子放在如图所示的平面上，以便接触椅子下方。
- 步骤 05 - 参考图片。将 Frog 装置上的安装孔与座椅底座底部的螺纹嵌件对齐。用 4 个 M8 螺栓和垫圈固定并固定。零件：1 x Frog 机构，4 x M8 20mm 螺栓和垫圈。
- 步骤 06 - 参考图片。在星形底座中安装 5 个脚轮。推动直到脚轮锁定到位。零件：1 x 星形底座，4 x 脚轮
- 步骤 07 - 参考图片。将星形底座和车轮组件翻转到直立位置。将气体支柱较宽的一端安装到星形底座组件中。将气体支柱盖放在气体支柱顶部。零件：1 x 气撑盖，1 x 气撑。
- 步骤 08 - 参考图片。通过推入安装孔，将 Gas Strut 的窄端安装到 Frog 机构中。
- 步骤 09 - 参考图片。将椅子置于直立位置，并在座椅底座上施加压力，以将气体支柱正确锁定到位。
- 第 10 步 - 参考图片。A) 如图所示，将腰垫的带子绕在座椅靠背上。夹住带扣以固定到位。B) 如图所示，将头枕垫的带子绕在座椅靠背上。夹住带扣以固定到位。零件：1 x 头枕垫，1 x 腰垫。



[support@nextlevelracing.com](mailto:support@nextlevelracing.com)