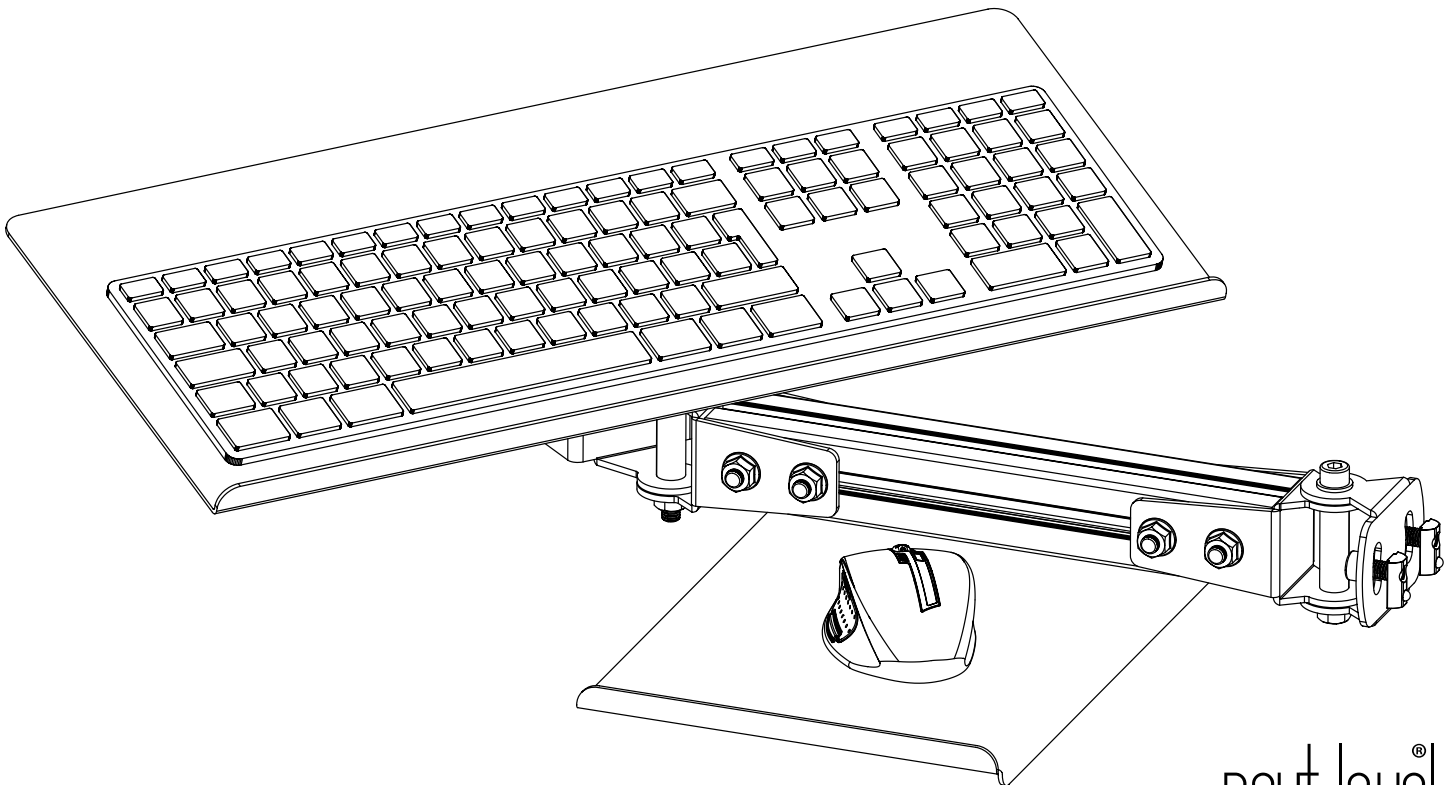


TAKE RACING TO THE NEXT LEVEL

FGT_{ELITE}

KEYBOARD & MOUSE TRAY

INSTRUCTION MANUAL



YOUR SIM RACING JOURNEY STARTS HERE

We know you're eager to start racing! Take your time with the instructions and follow this guide to assemble your product. You'll be setting yourself up for success with following the instruction booklet to fully optimize your product.



**ASSEMBLY
VIDEO**

bit.ly/nlrbuild



**FOLLOW
US**



@next_level_racing



@nextlevelracingOfficial



@nextlvlracing



Next Level Racing



support@nextlevelracing.com

**TAKE RACING
TO THE NEXT LEVEL®**

NEXTLEVELRACING.COM





support@nextlevelracing.com

PRE-RACE CHECKS

WARNING

- Please do not use power tools for assembly as over tightening can damage your frame
- Please ensure T-Nuts are correctly placed within the extrusion
- Do not force parts together
- Avoid cross threading bolts
- If in doubt consult the installation video or contact us on support@nextlevelracing.com
- Beware of sharp edges on the extrusion pieces



If you require any support with your product please contact our friendly team at:
support@nextlevelracing.com



WARNING

CHOKING HAZARD - Small parts not for children under 3 years or any individuals who have a tendency to place inedible objects in their mouths.



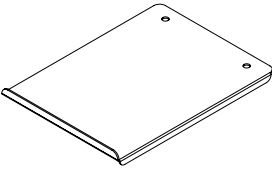
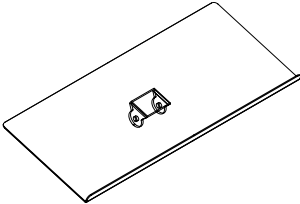
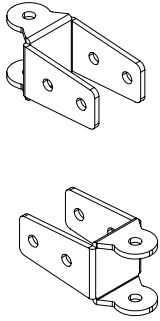
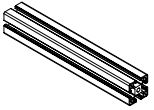
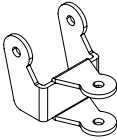
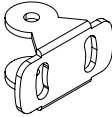
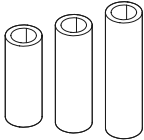
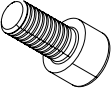
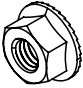



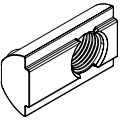
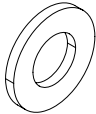
**ASSEMBLY
VIDEO**

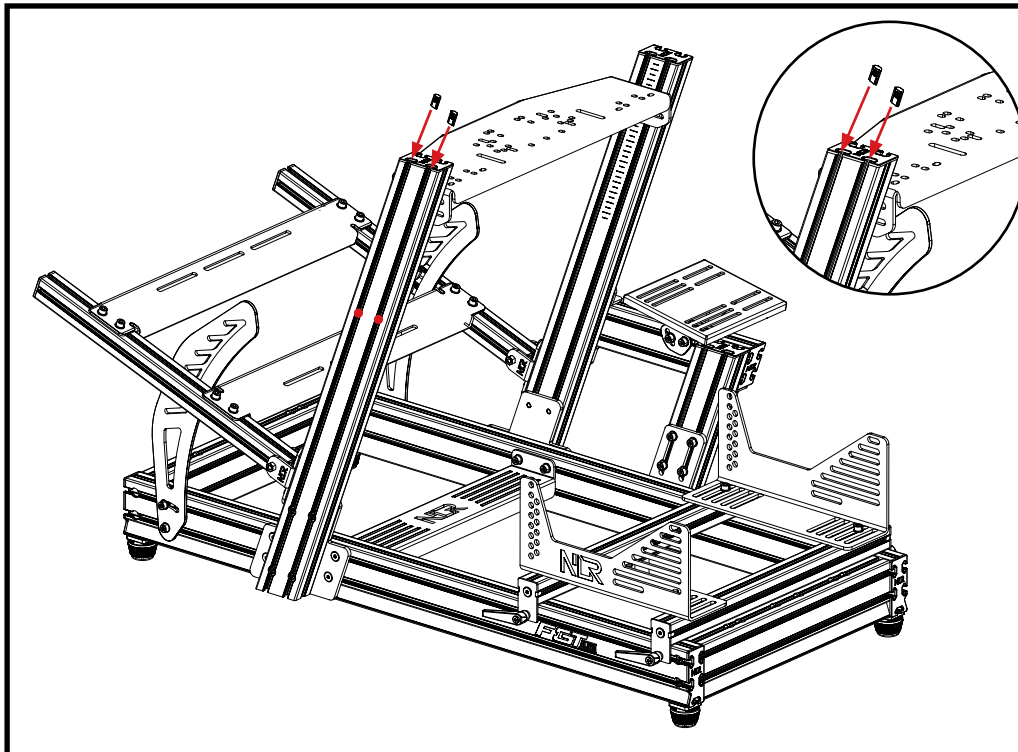
bit.ly/nlrbuild



Video Instruction: bit.ly/nlrbuild

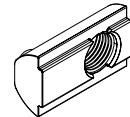
IN THE BOX

 <p>1 x Mouse Tray</p>	 <p>1 x Keyboard Tray</p>	 <p>2 x Connector Bracket</p>		
 <p>1 x 40x40 Extrusion</p>	 <p>1 x Keyboard Connector Bracket</p>	 <p>1 x Mounting Bracket</p>	 <p>1 x 35mm / 42mm / 50mm Barrel Spacers</p>	
 <p>4 x 16mm M8 Bolt</p>	 <p>7 x M8 Flange Nut</p>	 <p>4 x M8 60mm</p>	 <p>2 x M8 65mm</p>	 <p>1 x M8 80mm</p>
 <p>4 x T-nut</p>	 <p>11 x M8 Washer</p>			



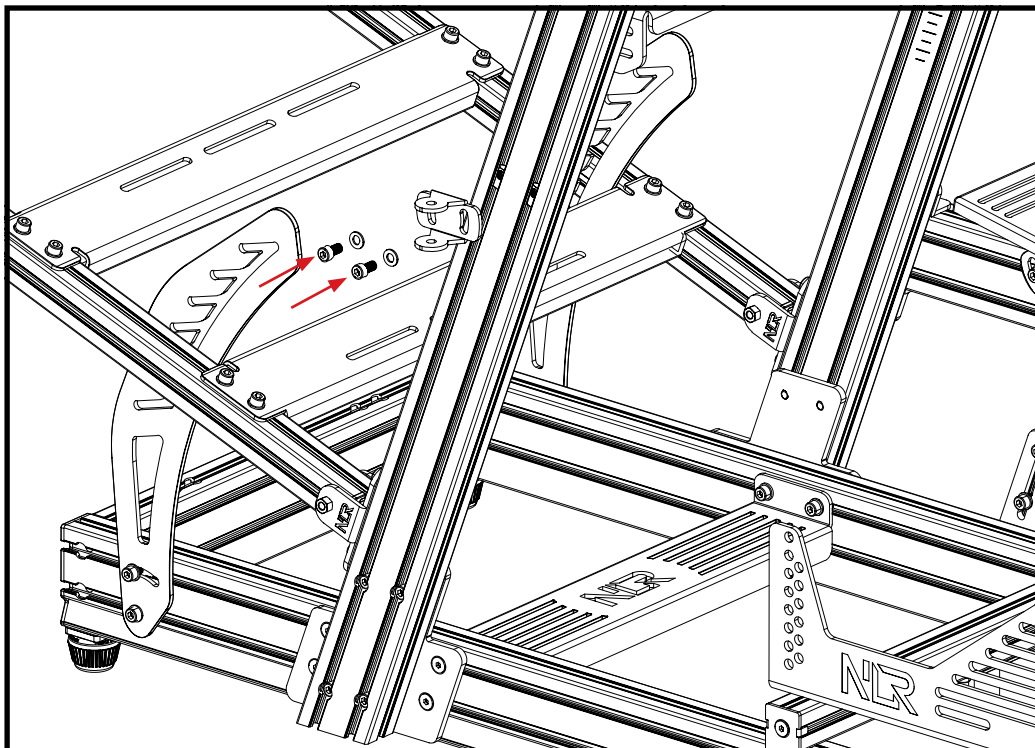
PARTS:
2 X T-NUT

TIPS:
Install on the side you want your keyboard stand mounted

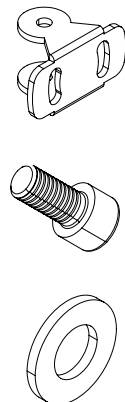


01

Install 2 x T-nut into the vertical post as shown. (Red dots for T-Nut placement)



PARTS:
1 X MOUNTING BRACKET
2 X M8 WASHER
2 X 16MM M8 BOLT

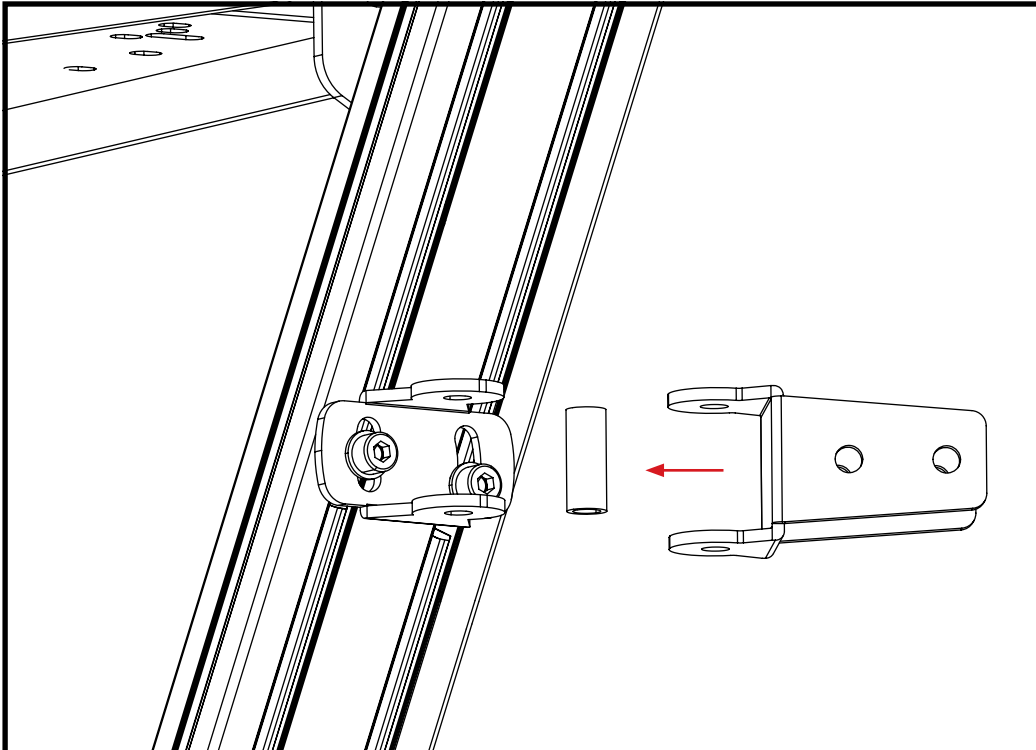


02

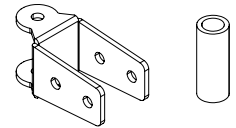
Bolt through the mounting bracket into the T-nuts previously installed in step 01.



Video Instruction: bit.ly/nlrbuild

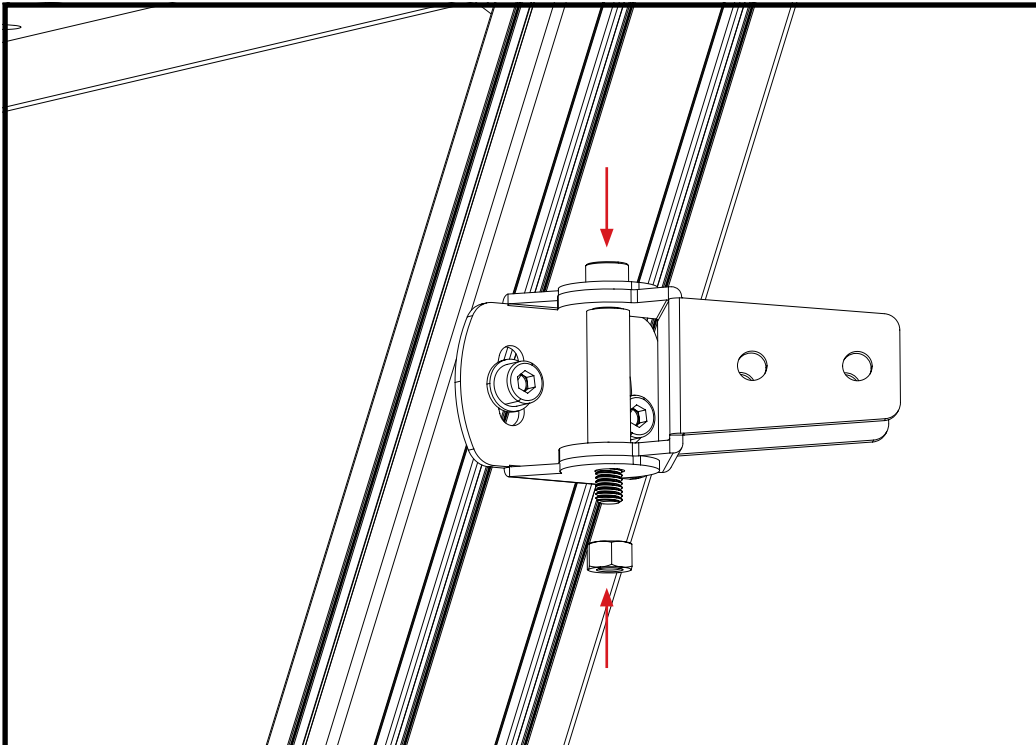


PARTS:
1 X CONNECTOR BRACKET
1 X M8 BARREL SPACER 42MM

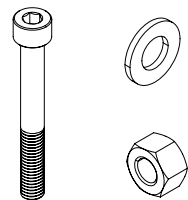


03a

Line up holes on the connector bracket with holes on the mounting bracket previously installed in Step 02 and install a barrel spacer between them.

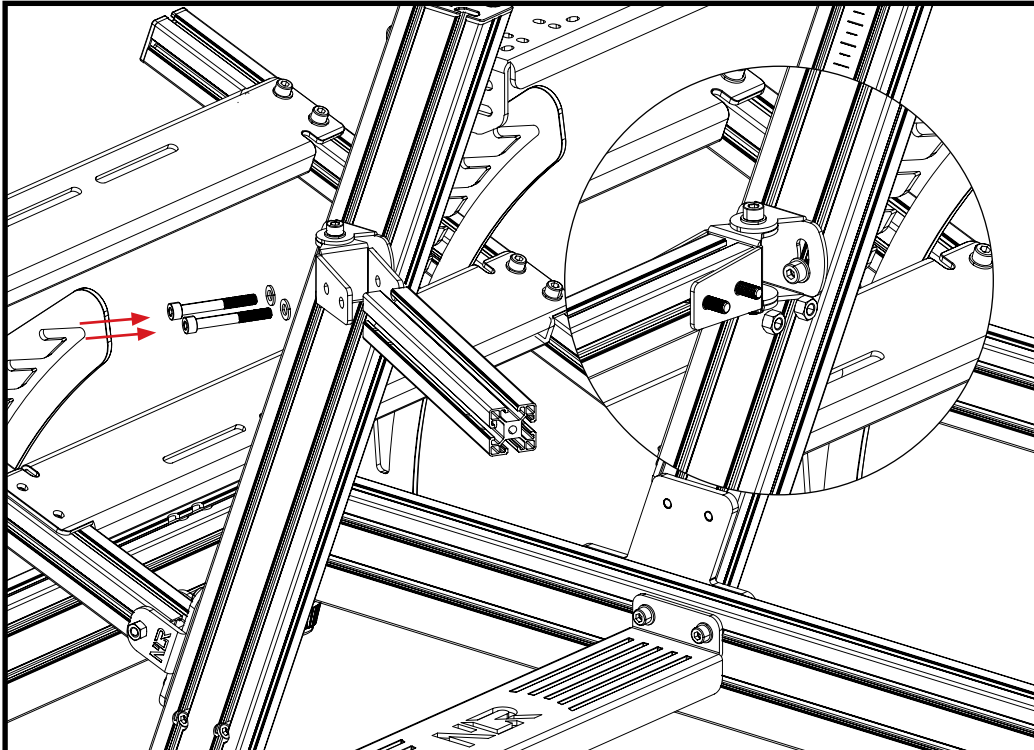


PARTS:
1 X 65MM M8 BOLT
1 X M8 NUT
1 X M8 WASHER



03b

Bolt through the lined up holes and secure with a nut.

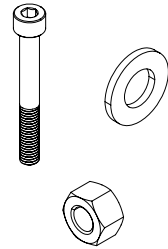


PARTS:

- 1 X 40X40 EXTRUSION
- 2 X M8 WASHER
- 2 X 65MM M8 BOLT
- 2 X M8 NUT

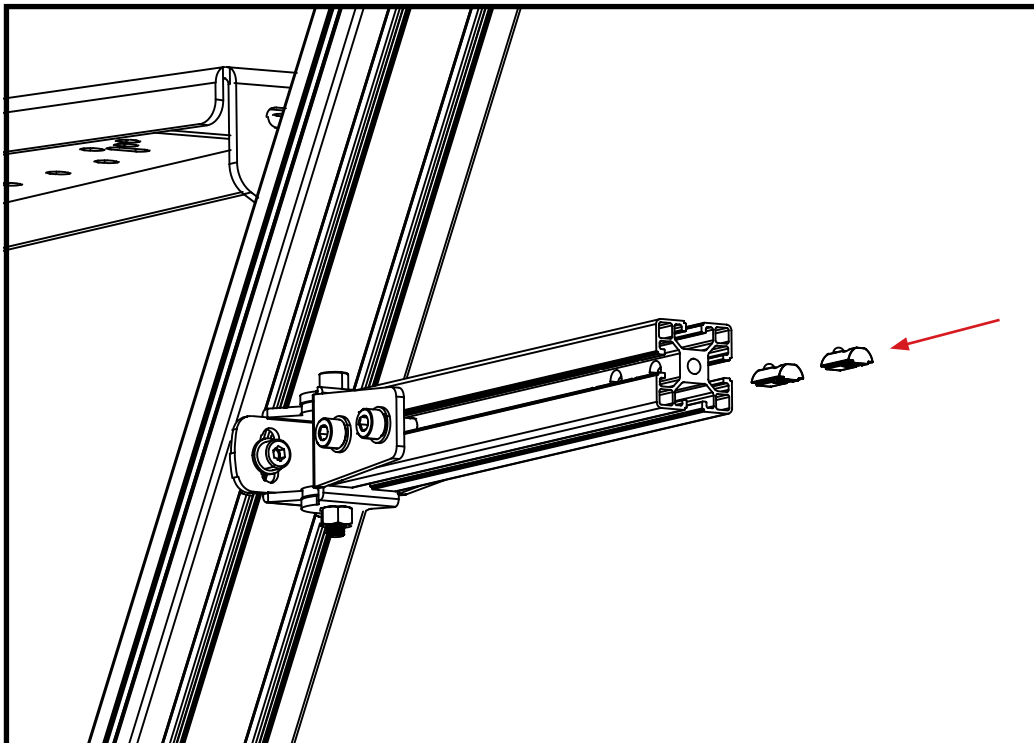
TIPS:

The aluminium extrusion has 2 pre-drilled holes



04

Line up pre-drilled holes on the 40x40 extrusion with the holes on the bracket previously installed in step 03B, bolt through and secure with a nut.



PARTS:

- 2 X T-NUT

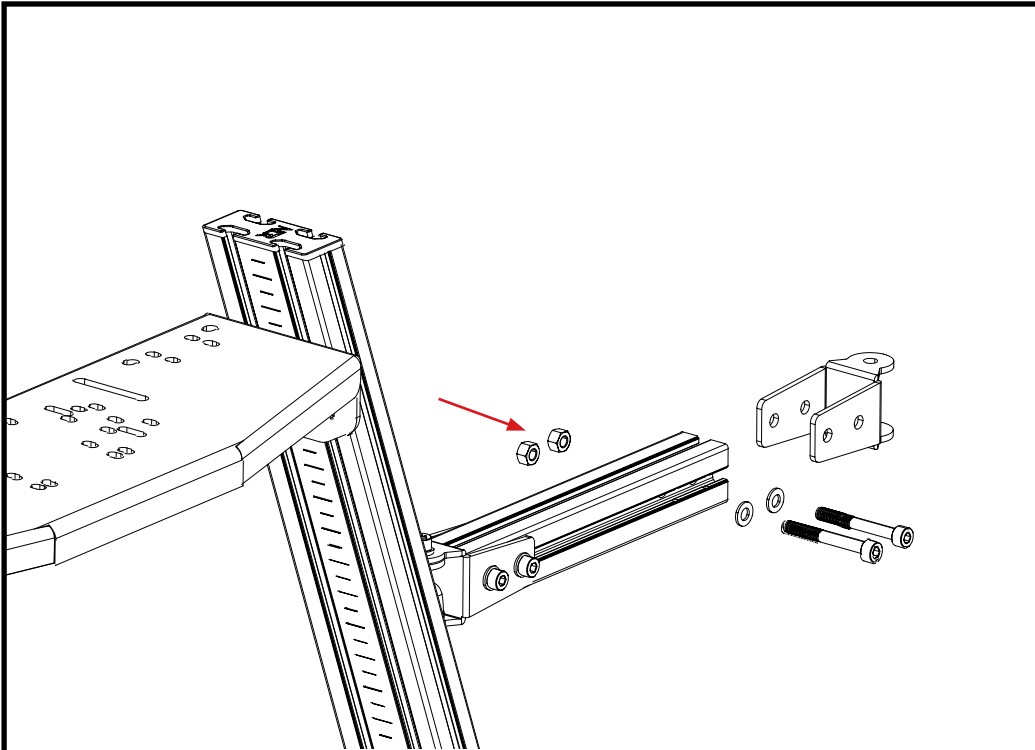


05

Slide 2 x T-nut into the bottom channel of the extrusion



Video Instruction: bit.ly/nlrbuild

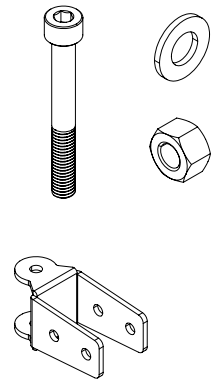


PARTS:

- 1 X CONNECTOR BRACKET
- 2 X M8 NUT
- 2 X M8 WASHER
- 2 X 65MM M8 BOLT

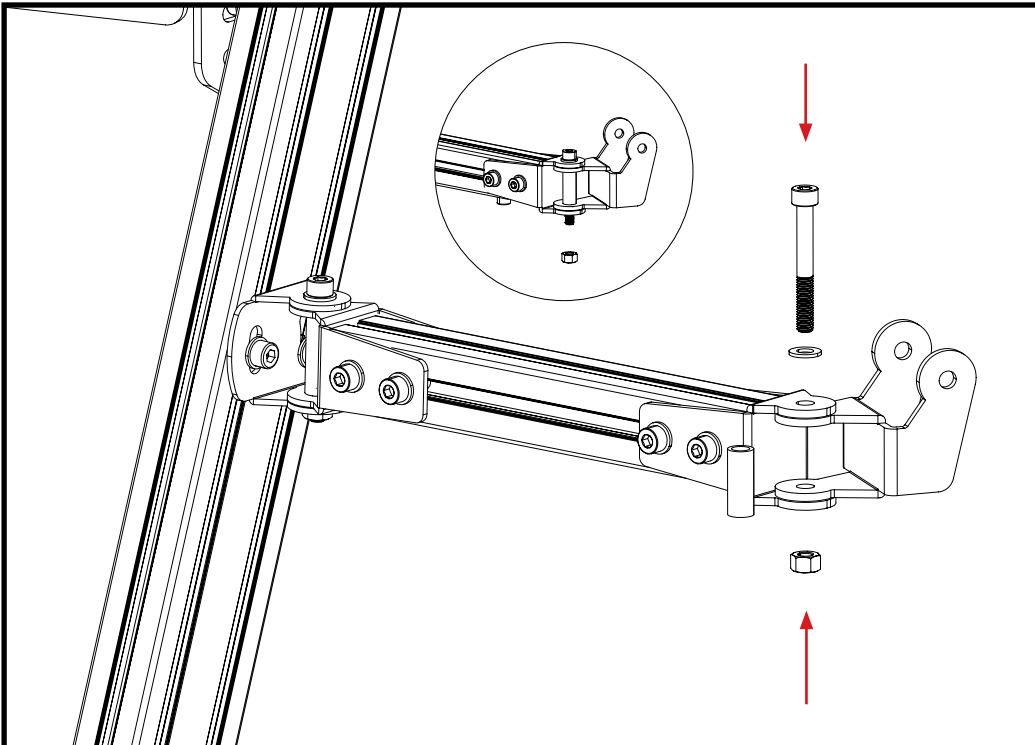
TIPS:

Line connector bracket up with holes in 40x40



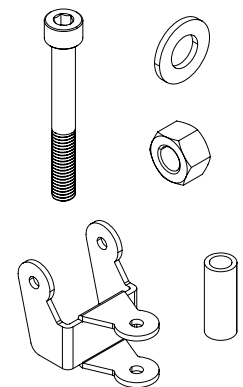
06

Line the holes on the connector bracket with the pre-drilled holes in the 40x40 extrusion then bolt through the bracket and holes with 2x M8 65mm bolts, washers and the nuts.



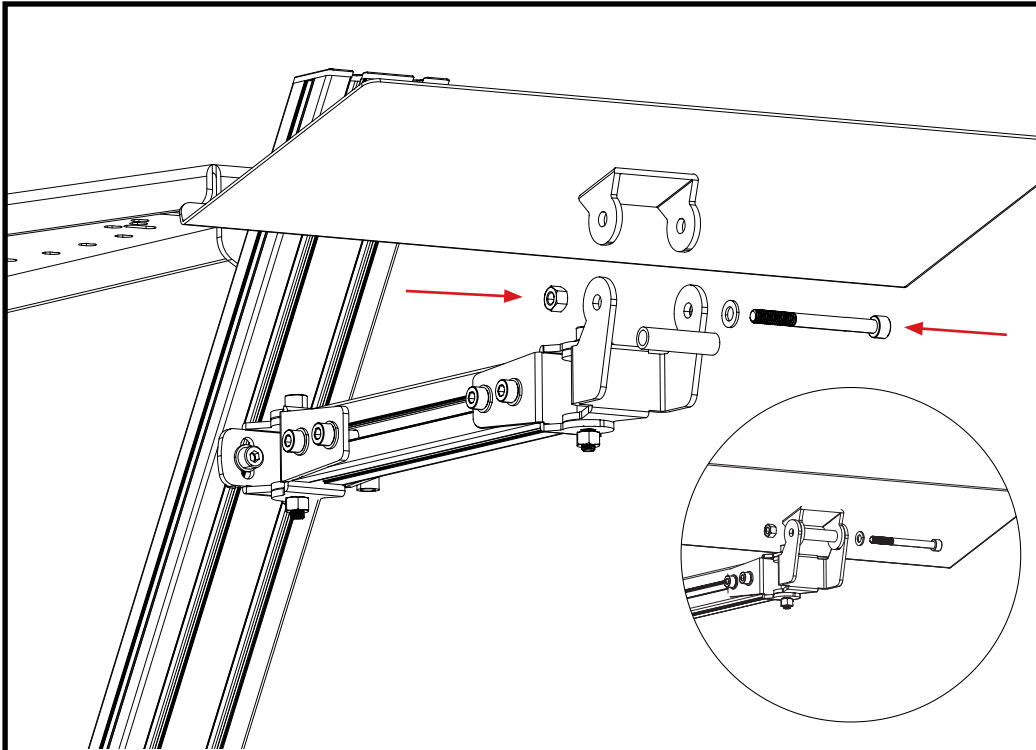
PARTS:

- 1 X KEYBOARD CONNECTOR BRACKET
- 1 X 65MM M8 BOLT
- 1 X M8 WASHER
- 1 X M8 NUT
- 1 X 35MM M8 BARREL SPACER



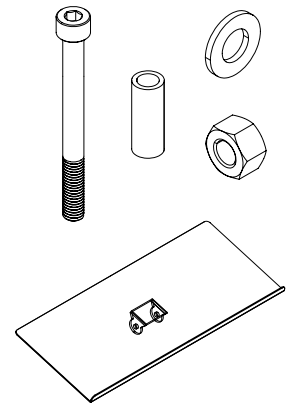
07

Line up holes on the Keyboard connector bracket with the holes on the connector bracket previously installed in Step 06 and install a barrel spacer between the holes. Bolt through the lined up holes and secure with a nut



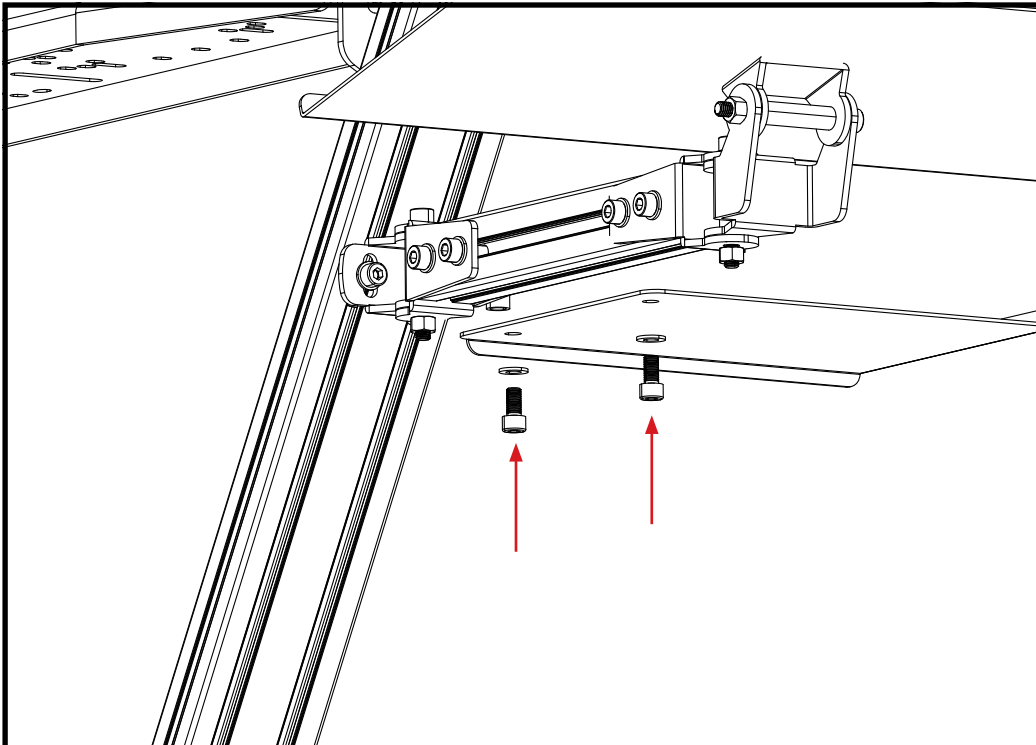
PARTS:

- 1 X KEYBOARD TRAY
- 1 X M8 85MM BOLT
- 1 X M8 WASHER
- 1 X M8 NUT
- 1 X 50MM M8 BARREL



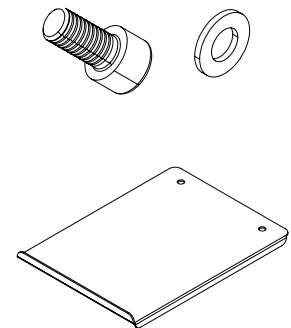
08

Line up the Keyboard tray with the connecting bracket from Step 07 then install M8 barrel spacer between the holes. Bolt through the brackets and spacer securing with an M8 nut.



PARTS:

- 1 X MOUSE TRAY
- 2 X M8 WASHER
- 2 X 16MM M8 BOLT



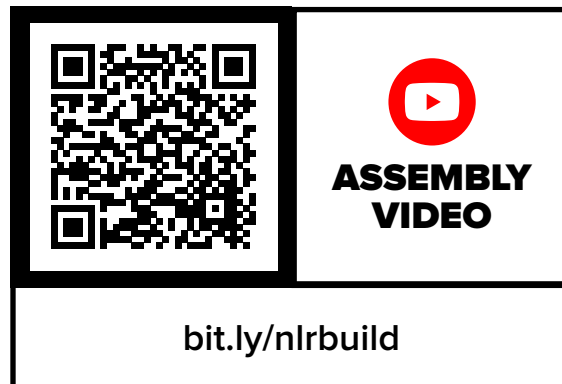
09

Bolt through the Mouse Tray into T-Nuts previously installed in Step 05.



Video Instruction: bit.ly/nlrbuild

ASSISTANCE



If you require further support with your product please contact our friendly team at: support@nextlevelracing.com



Instructiehandleiding Next Level Racing® F-GT Lite toetsenbord en muisstandaard

JE SIM-RACREIS BEGINT HIER We weten dat je gretig bent om te beginnen met racen! Neem de tijd met de instructies en volg deze gids om uw product in elkaar te zetten. U bereidt uzelf voor op succes door het instructieboekje te volgen om uw product volledig te optimaliseren.

Scan de QR-code of bezoek de link voor de instructievideo

Scan de QR-code of bezoek de links om onze sociale kanalen te volgen

CONTROLES VOOR DE RACE

WAARSCHUWING

- Gebruik geen elektrisch gereedschap voor de montage, omdat te strak aandraaien uw frame kan beschadigen
- Zorg ervoor dat de T-moeren correct in de extrusie zijn geplaatst
- Forceer onderdelen niet samen
- Vermijd kruisende bouten
- Raadpleeg bij twijfel de installatievideo of neem contact met ons op via support@nextlevelracing.com
- Pas op voor scherpe randen aan de extrusiestukken

Als u ondersteuning nodig heeft bij uw product, neem dan contact op met ons vriendelijke team via support@nextlevelracing.com

WAARSCHUWING

VERSTIKKINGSGEVAAR - Kleine onderdelen, niet voor kinderen jonger dan 3 jaar of voor personen die de neiging hebben om niet-eetbare voorwerpen in hun mond te stoppen.

Scan de QR-code of bezoek de link voor de instructievideo

Vink het vakje aan om er zeker van te zijn dat alle onderdelen aanwezig zijn

1. Raadpleeg de afbeelding. Installeer 2 x T-moer in de verticale stijl zoals afgebeeld. (Rode stippen voor plaatsing van de T-Nut). TIPS: Installeer aan de kant waar u uw keyboardstandaard wilt monteren
2. Raadpleeg de afbeelding. Bout door de montagebeugel in de T-moeren die eerder zijn geïnstalleerd in stap 01.
- 3a. Raadpleeg de afbeelding. Lijn de gaten op de connectorbeugel uit met de gaten in de montagebeugel die eerder in stap 02 is geïnstalleerd en plaats een afstandstuk tussen de gaten.
- 3b. Raadpleeg de afbeelding. Bout door de opgestelde gaten en zet vast met een moer.
4. Raadpleeg de afbeelding. Lijn de voorgeboorde gaten op de 40x40-extrusie uit met de gaten op de beugel die eerder in stap 03B was geïnstalleerd, schroef ze erdoor en zet ze vast met een moer.
5. Raadpleeg de afbeelding. Schuif 2 x T-moer in het onderste kanaal van de extrusie.
6. Raadpleeg de afbeelding. Lijn de gaten op de connectorbeugel uit met de voorgeboorde gaten in de 40x40 extrusie, de bout door de beugel en gaten met 2x M8 65 mm bouten, ringen en de moeren. TIPS: Lijnconnectorbeugel omhoog met gaten in 40x40
7. Raadpleeg de afbeelding. Lijn de gaten op de toetsenbordconnectorbeugel uit met de gaten in de connectorbeugel die eerder in stap 06 is geïnstalleerd en plaats een afstandstuk tussen de gaten. Bout door de opgestelde gaten en zet vast met een moer.
8. Raadpleeg de afbeelding. Lijn de toetsenbordlade uit met de verbindingsbeugel uit stap 07 en installeer vervolgens M
9. Raadpleeg de afbeelding. Bout door de muislade in de T-moeren die eerder in stap 05 zijn geïnstalleerd.

BIJSTAND

Als u meer ondersteuning nodig heeft bij uw product, neem dan contact op met ons vriendelijke team via support@nextlevelracing.com



Video Instruction: bit.ly/nlrbuild

IT

Manuale di istruzioni del supporto per tastiera e mouse Next Level Racing® F-GT Lite

IL TUO VIAGGIO IN SIM RACING INIZIA QUI Sappiamo che non vedi l'ora di iniziare a correre! Prenditi il tuo tempo con le istruzioni e segui questa guida per assemblare il tuo prodotto. Ti preparerai al successo seguendo il libretto di istruzioni per ottimizzare completamente il tuo prodotto.

Scansiona il codice QR o visita il link per il video didattico

Scansiona il codice QR o visita i link per seguire i nostri canali social

CONTROLLI PRE-GARA

****AVVERTIMENTO****

- Non utilizzare utensili elettrici per il montaggio poiché un serraggio eccessivo può danneggiare il telaio
- Assicurarsi che i dadi a T siano posizionati correttamente all'interno dell'estrusione
- Non forzare le parti insieme
- Evitare bulloni con filettatura incrociata
- In caso di dubbio, consultare il video di installazione o contattarci all'indirizzo support@nextlevelracing.com
- Fare attenzione agli spigoli vivi sui pezzi estrusi

Se hai bisogno di supporto con il tuo prodotto, contatta il nostro team amichevole all'indirizzo support@nextlevelracing.com

****AVVERTIMENTO****

RISCHIO DI SOFFOCAMENTO-Piccole parti, non per bambini sotto i 3 anni o persone che hanno la tendenza a mettere oggetti non commestibili in bocca.

Scansiona il codice QR o visita il link per il video didattico

Seleziona la casella per assicurarti che tutte le parti siano incluse

1. Fare riferimento all'immagine. Installare 2 x dado a T nel montante verticale come mostrato. (Punti rossi per il posizionamento del dado a T). SUGGERIMENTI: installa sul lato in cui desideri montare il supporto della tastiera
2. Fare riferimento all'immagine. Imbullonare la staffa di montaggio nei dadi a T precedentemente installati nel passaggio 01.
- 3a. Fare riferimento all'immagine. Allineare i fori sulla staffa del connettore con i fori sulla staffa di montaggio precedentemente installata al passaggio 02 e installare un distanziatore a barilotto tra di loro.
- 3b. Fare riferimento all'immagine. Avvitare i fori allineati e fissarli con un dado.
4. Fare riferimento all'immagine. Allineare i fori preforati sull'estruso 40x40 con i fori sulla staffa precedentemente installata nel passaggio 03B, imbullonarli e fissarli con un dado.
5. Fare riferimento all'immagine. Far scorrere 2 x dado a T nel canale inferiore dell'estrusione.
6. Fare riferimento all'immagine. Allineare i fori sulla staffa del connettore con i fori preforati nell'estrusione 40x40, il bullone attraverso la staffa ei fori con 2x bulloni M8 da 65 mm, rondelle e dadi. SUGGERIMENTI: Staffa connettore di linea in alto con fori in 40x40
7. Fare riferimento all'immagine. Allineare i fori sulla staffa del connettore della tastiera con i fori sulla staffa del connettore precedentemente installata al passaggio 06 e installare un distanziatore cilindrico tra i fori. Avvitare i fori allineati e fissarli con un dado.
8. Fare riferimento all'immagine. Allineare il vassoio della tastiera con la staffa di collegamento dal passaggio 07, quindi installare M.
9. Fare riferimento all'immagine. Bolt attraverso il vassoio del mouse nei dadi a T precedentemente installati nel passaggio 05.

ASSISTENZA

Se hai bisogno di ulteriore supporto con il tuo prodotto, contatta il nostro team amichevole all'indirizzo support@nextlevelracing.com



Next Level Racing® F-GT Lite Keyboard and Mouse Stand Manual de instrucciones

TU VIAJE DE CARRERAS SIM COMIENZA AQUÍ ¡Sabemos que estás ansioso por comenzar a correr! Tómese su tiempo con las instrucciones y siga esta guía para ensamblar su producto. Se preparará para el éxito siguiendo el folleto de instrucciones para optimizar completamente su producto.

Escanee el código QR o visite el enlace para ver el video instructivo

Escanee el código QR o visite los enlaces para seguir nuestros canales sociales

COMPROBACIONES PREVIAS A LA CARRERA

****ADVERTENCIA****

- No utilice herramientas eléctricas para el montaje, ya que un ajuste excesivo puede dañar el marco.
- Asegúrese de que las tuercas en T estén colocadas correctamente dentro de la extrusión
- No fuerce las piezas juntas
- Evite los pernos de rosca cruzada
- En caso de duda, consulte el video de instalación o contáctenos en support@nextlevelracing.com
- Tenga cuidado con los bordes afilados en las piezas de extrusión

Si necesita asistencia con su producto, comuníquese con nuestro amable equipo en support@nextlevelracing.com

****ADVERTENCIA****

PELIGRO DE ASFIXIA: piezas pequeñas, no para niños menores de 3 años o cualquier persona que tenga tendencia a llevarse objetos no comestibles a la boca.

Escanee el código QR o visite el enlace para ver el video instructivo

Marque la casilla para asegurarse de que todas las piezas estén incluidas

1. Consulte la imagen. Instale 2 tuercas en T en el poste vertical como se muestra. (Puntos rojos para la colocación de la tuerca en T). CONSEJOS: Instálelo en el lado donde desea montar el soporte del teclado
2. Consulte la imagen. Atornille a través del soporte de montaje en las tuercas en T instaladas previamente en el paso 01.
- 3a. Consulte la imagen. Alinee los orificios del soporte del conector con los orificios del soporte de montaje previamente instalado en el Paso 02 e instale un espaciador de barril entre ellos.
- 3b. Consulte la imagen. Atornille a través de los orificios alineados y asegúrelo con una tuerca.
4. Consulte la imagen. Alinee los orificios pretaladrados en la extrusión de 40x40 con los orificios del soporte instalado previamente en el paso 03B, atornille y asegure con una tuerca.
5. Consulte la imagen. Deslice 2 x tuercas en T en el canal inferior de la extrusión.
6. Consulte la imagen. Alinee los orificios del soporte del conector con los orificios pretaladrados en la extrusión de 40x40, el perno a través del soporte y los orificios con 2 pernos M8 de 65 mm, arandelas y tuercas. CONSEJOS: Alinee el soporte del conector con agujeros en 40x40
7. Consulte la imagen. Alinee los orificios del soporte del conector del teclado con los orificios del soporte del conector instalado previamente en el paso 06 e instale un espaciador de barril entre los orificios. Atornille a través de los orificios alineados y asegúrelos con una tuerca.
8. Consulte la imagen. Alinee la bandeja del teclado con el soporte de conexión del paso 07 y luego instale M
9. Consulte la imagen. Atornille a través de la bandeja del mouse en las tuercas en T previamente instaladas en el paso 05.

ASISTENCIA

Si necesita más asistencia con su producto, comuníquese con nuestro amable equipo en support@nextlevelracing.com



Video Instruction: bit.ly/nlrbuild

DE

Next Level Racing® F-GT Lite Tastatur- und Mausständer Bedienungsanleitung

IHRE SIM-RACING-REISE BEGINNT HIER Wir wissen, dass Sie bereit sind, mit dem Rennen zu beginnen! Nehmen Sie sich Zeit mit den Anweisungen und befolgen Sie diese Anleitung, um Ihr Produkt zusammenzubauen. Sie können sich auf den Erfolg einstellen, indem Sie die Bedienungsanleitung befolgen, um Ihr Produkt vollständig zu optimieren.

Scannen Sie den QR-Code oder besuchen Sie den Link für das Anleitungsvideo

Scannen Sie den QR-Code oder besuchen Sie die Links, um unseren sozialen Kanälen zu folgen

PRÜFUNGEN VOR DEM RENNEN

WARNUNG

- Verwenden Sie zur Montage keine Elektrowerkzeuge, da ein zu festes Anziehen Ihren Rahmen beschädigen kann
- Bitte stellen Sie sicher, dass die T-Muttern korrekt in der Extrusion platziert sind
- Drücken Sie keine Teile zusammen
- Vermeiden Sie Kreuzgewindeschrauben
- Im Zweifelsfall konsultieren Sie das Installationsvideo oder kontaktieren Sie uns unter support@nextlevelracing.com
- Achten Sie auf scharfe Kanten an den Extrusionsstücken

Wenn Sie Unterstützung für Ihr Produkt benötigen, wenden Sie sich bitte an unser freundliches Team unter support@nextlevelracing.com

WARNUNG

Erstickungsgefahr - Kleinteile, nicht für Kinder unter 3 Jahren oder Personen, die dazu neigen, ungenießbare Gegenstände in den Mund zu nehmen.

Scannen Sie den QR-Code oder besuchen Sie den Link für das Anleitungsvideo

Aktivieren Sie das Kontrollkästchen, um sicherzustellen, dass alle Teile enthalten sind

1. Bitte beziehen Sie sich auf das Bild. Setzen Sie 2 x T-Mutter wie gezeigt in den vertikalen Pfosten ein. (Rote Punkte für die Platzierung der T-Mutter). TIPPS: Installieren Sie das Gerät an der Seite, an der Ihr Tastaturständer montiert werden soll
2. Bitte beziehen Sie sich auf das Bild. Schrauben Sie die Montagehalterung in die zuvor in Schritt 01 installierten T-Muttern.
- 3a. Bitte beziehen Sie sich auf das Bild. Richten Sie die Löcher in der Steckerhalterung mit den Löchern in der zuvor in Schritt 02 installierten Montagehalterung aus und installieren Sie einen Laufabstandhalter zwischen ihnen.
- 3b. Bitte beziehen Sie sich auf das Bild. Durch die aufgereihten Löcher schrauben und mit einer Mutter sichern.
4. Bitte beziehen Sie sich auf das Bild. Richten Sie vorgebohrte Löcher in der 40x40-Extrusion mit den Löchern in der zuvor in Schritt 03B installierten Halterung aus, schrauben Sie sie durch und sichern Sie sie mit einer Mutter.
5. Bitte beziehen Sie sich auf das Bild. Schieben Sie 2 x T-Mutter in den unteren Kanal der Extrusion.
6. Bitte beziehen Sie sich auf das Bild. Richten Sie die Löcher in der Anschlusshalterung mit den vorgebohrten Löchern in der 40x40-Extrusion aus. Führen Sie die Schraube durch die Halterung und die Löcher mit 2x M8 65-mm-Schrauben, Unterlegscheiben und den Muttern. TIPPS: Leitungssteckerhalterung mit Löchern in 40x40
7. Bitte beziehen Sie sich auf das Bild. Richten Sie die Löcher in der Tastaturanschlusshalterung mit den Löchern in der zuvor in Schritt 06 installierten Anschlusshalterung aus und installieren Sie einen Laufabstandhalter zwischen den Löchern. Durch die aufgereihten Löcher schrauben und mit einer Mutter sichern.
8. Bitte beziehen Sie sich auf das Bild. Richten Sie das Tastaturfach mit der Verbindungshalterung aus Schritt 07 aus und installieren Sie M.
9. Bitte beziehen Sie sich auf das Bild. Schrauben Sie das Mausfach in die zuvor in Schritt 05 installierten T-Muttern.

HILFE

Wenn Sie weitere Unterstützung für Ihr Produkt benötigen, wenden Sie sich bitte an unser freundliches Team unter support@nextlevelracing.com



JP

NextLevelRacingF-GTLiteキーボードおよびマウススタンド取扱説明書

あなたのSIMレーシングジャーニーはここから始まります私たちはあなたがレースを始めたいと思っていることを知っています！指示に従って時間をかけて、このガイドに従って製品を組み立ててください。取扱説明書に従って製品を完全に最適化することで、成功への準備を整えます。

QRコードをスキャンするか、リンクにアクセスして説明ビデオをご覧ください

QRコードをスキャンするか、リンクにアクセスしてソーシャルチャンネルをフォローしてください

レース前のチェック

****警告****

- ・締めすぎるとフレームが損傷する可能性があるため、組み立てに電動工具を使用しないでください。
- ・Tナットが押し出し内に正しく配置されていることを確認してください
- ・部品を無理に押し込まないでください
- ・クロススレッドボルトは避けてください
- ・疑問がある場合は、インストールビデオを参照するか、support@nextlevelracing.comまでお問い合わせください。
- ・押し出し部品の鋭いエッジに注意してください

製品のサポートが必要な場合は、support@nextlevelracing.comで私たちのフレンドリーなチームに連絡してください

****警告****

窒息の危険性-3歳未満の子供や、食べられないものを口に入れる傾向のある個人向けではない小さな部品。

QRコードをスキャンするか、リンクにアクセスして説明ビデオをご覧ください

チェックボックスをオンにして、すべての部品が含まれていることを確認します

- 1.画像を参照してください。図のように、2xTナットを垂直支柱に取り付けます。(Tナット配置の赤い点)。ヒント: キーボードスタンドを取り付けたい側に取り付けます
- 2.画像を参照してください。手順01で前に取り付けたTナットに取り付けブラケットをボルトで固定します。
- 3a. 画像をご参照ください。コネクタブラケットの穴を、前に手順02で取り付けた取り付けブラケットの穴に合わせ、それらの間にパレルスペーサーを取り付けます。
- 3b. 画像をご参照ください。並んだ穴にボルトで固定し、ナットで固定します。
- 4.画像を参照してください。40x40押し出しの事前の開けられた穴を、前に手順03Bで取り付けたブラケットの穴に合わせ、ボルトで通してナットで固定します。
- 5.画像を参照してください。2xTナットを押し出しの下部チャンネルにスライドさせます。
- 6.画像を参照してください。コネクタブラケットの穴を、ブラケットを介してボルトを押し出す40x40の事前の開けられた穴と、2x M8 65mmボルト、ワッシャー、およびナットの穴に合わせます。ヒント: 40x40の穴でコネクタブラケットを上を並べます
- 7.画像を参照してください。キーボードコネクタブラケットの穴を、前に手順06で取り付けたコネクタブラケットの穴に合わせ、穴の間にパレルスペーサーを取り付けます。並んだ穴にボルトで固定し、ナットで固定します。
- 8.画像を参照してください。手順07の接続ブラケットにキーボードトレイを合わせてから、Mを取り付けます。
- 9.画像を参照してください。ステップ05で前に取り付けたTナットにマウストレイをボルトで固定します。

支援

製品に関するさらなるサポートが必要な場合は、support@nextlevelracing.comで私たちのフレンドリーなチームに連絡してください



Video Instruction: bit.ly/nlrbuild

FR

Manuel d'instructions du support pour clavier et souris Next Level Racing® F-GT Lite

VOTRE VOYAGE SIM RACING COMMENCE ICI Nous savons que vous avez hâte de commencer la course! Prenez votre temps avec les instructions et suivez ce guide pour assembler votre produit. Vous vous préparerez à réussir en suivant le livret d'instructions pour optimiser pleinement votre produit.

Scannez le code QR ou visitez le lien pour la vidéo d'instructions

Scannez le code QR ou visitez les liens pour suivre nos canaux sociaux

CONTRÔLES AVANT LA COURSE

****ATTENTION****

- Veuillez ne pas utiliser d'outils électriques pour l'assemblage car un serrage excessif peut endommager votre cadre
- Veuillez vous assurer que les écrous en T sont correctement placés dans l'extrusion
- Ne forcez pas les pièces ensemble
- Évitez les boulons à filetage croisé
- En cas de doute, consultez la vidéo d'installation ou contactez-nous à support@nextlevelracing.com
- Attention aux arêtes vives sur les pièces d'extrusion

Si vous avez besoin d'une assistance avec votre produit, veuillez contacter notre équipe amicale à support@nextlevelracing.com

****ATTENTION****

RISQUE D'ÉTOUFFEMENT - Petites pièces, pas pour les enfants de moins de 3 ans ou les personnes qui ont tendance à mettre des objets non comestibles dans leur bouche.

Scannez le code QR ou visitez le lien pour la vidéo d'instructions

Cochez la case pour vous assurer que toutes les pièces sont incluses

1. Veuillez vous référer à l'image. Installez 2 x écrous en T dans le poteau vertical comme illustré. (Points rouges pour le placement des écrous en T). CONSEILS: installez du côté où vous voulez que votre support de clavier soit monté
2. Veuillez vous référer à l'image. Vissez à travers le support de montage dans les écrous en T précédemment installés à l'étape 01.
- 3a. Veuillez vous référer à l'image. Alignez les trous sur le support de connecteur avec les trous sur le support de montage précédemment installé à l'étape 02 et installez une entretoise cylindrique entre eux.
- 3b. Veuillez vous référer à l'image. Boulonner à travers les trous alignés et fixer avec un écrou.
4. Veuillez vous référer à l'image. Alignez les trous pré-perçés sur l'extrusion 40x40 avec les trous sur le support précédemment installé à l'étape 03B, boulonnez et fixez avec un écrou.
5. Veuillez vous référer à l'image. Faites glisser 2 x écrous en T dans le canal inférieur de l'extrusion.
6. Veuillez vous référer à l'image. Alignez les trous sur le support du connecteur avec les trous pré-perçés dans l'extrusion 40x40, le boulon à travers le support et les trous avec 2x boulons M8 65 mm, rondelles et écrous. CONSEILS: support de connecteur de ligne avec des trous en 40x40
7. Veuillez vous référer à l'image. Alignez les trous du support du connecteur du clavier avec les trous du support du connecteur précédemment installé à l'étape 06 et installez une entretoise cylindrique entre les trous. Boulonner à travers les trous alignés et fixer avec un écrou.
8. Veuillez vous référer à l'image. Alignez le plateau du clavier avec le support de connexion de l'étape 07, puis installez M
9. Veuillez vous référer à l'image. Vissez le plateau de la souris dans les écrous en T précédemment installés à l'étape 05.

ASSISTANCE

Si vous avez besoin d'une assistance supplémentaire avec votre produit, veuillez contacter notre équipe amicale à support@nextlevelracing.com



Manual de instruções do teclado e suporte do mouse Next Level Racing® F-GT Lite

SUA JORNADA DE CORRIDAS NO SIM COMEÇA AQUI! Sabemos que você está ansioso para começar a correr! Leve o seu tempo com as instruções e siga este guia para montar o seu produto. Você estará se preparando para o sucesso seguindo o livreto de instruções para otimizar totalmente o seu produto.

Leia o código QR ou visite o link para o vídeo de instrução

Leia o código QR ou visite os links para seguir nossos canais sociais

VERIFICAÇÕES PRÉ-CORRIDA

AVISO

- Não use ferramentas elétricas para a montagem, pois o aperto excessivo pode danificar sua estrutura
- Certifique-se de que as porcas em T estão corretamente colocadas dentro da extrusão
- Não force as peças juntas
- Evite parafusos de rosca cruzada
- Em caso de dúvida, consulte o vídeo de instalação ou entre em contato conosco pelo e-mail support@nextlevelracing.com
- Cuidado com as arestas vivas nas peças de extrusão

Se você precisar de qualquer suporte com o seu produto, entre em contato com nossa equipe amigável em support@nextlevelracing.com

AVISO

PERIGO DE ASFIXIA - peças pequenas, não para crianças menores de 3 anos ou qualquer pessoa que tenha tendência a colocar objetos não comestíveis na boca.

Leia o código QR ou visite o link para o vídeo de instrução

Marque a caixa para se certificar de que todas as peças estão incluídas

1. Consulte a imagem. Instale 2 x porcas em T na coluna vertical, conforme mostrado. (Pontos vermelhos para a colocação da porca em T). DICAS: instale na lateral em que deseja que o suporte do teclado seja montado
2. Consulte a imagem. Aparafuse através do suporte de montagem nas porcas T previamente instaladas na etapa 01.
- 3a. Por favor, consulte a imagem. Alinhe os orifícios no suporte do conector com os orifícios no suporte de montagem previamente instalado na Etapa 02 e instale um espaçador de cilindro entre eles.
- 3b. Por favor, consulte a imagem. Aparafuse os orifícios alinhados e prenda com uma porca.
4. Consulte a imagem. Alinhe os orifícios pré-perfurados na extrusão 40x40 com os orifícios no suporte previamente instalado na etapa 03B, aparafuse e prenda com uma porca.
5. Consulte a imagem. Deslize 2 x porca em T no canal inferior da extrusão.
6. Consulte a imagem. Alinhe os orifícios no suporte do conector com os orifícios pré-perfurados na extrusão 40x40 do parafuso através do suporte e orifícios com 2 parafusos M8 65 mm, arruelas e porcas. DICAS: Suporte do conector de linha com orifícios em 40x40
7. Consulte a imagem. Alinhe os orifícios do suporte do conector do teclado com os orifícios do suporte do conector previamente instalado na Etapa 06 e instale um espaçador de cilindro entre os orifícios. Aparafuse os orifícios alinhados e prenda com uma porca.
8. Consulte a imagem. Alinhe a bandeja do teclado com o suporte de conexão da Etapa 07 e, em seguida, instale M
9. Consulte a imagem. Aparafuse através da bandeja do mouse nas porcas em T previamente instaladas na etapa 05.

ASSISTÊNCIA

Se você precisar de suporte adicional com seu produto, entre em contato com nossa equipe amigável em support@nextlevelracing.com



Video Instruction: bit.ly/nlrbuild

RU

Руководство по эксплуатации клавиатуры и подставки для мыши Next Level Racing® F-GT Lite

ГОНОЧНОЕ ПУТЕШЕСТВИЕ НА ВАШУ SIM-карту НАЧИНАЕТСЯ ЗДЕСЬ Мы знаем, что вы очень хотите начать гонку! Не торопитесь с инструкциями и следуйте этому руководству, чтобы собрать свой продукт. Вы настроите себя на успех, следуя буклету с инструкциями, чтобы полностью оптимизировать свой продукт.

Отсканируйте QR-код или перейдите по ссылке, чтобы просмотреть обучающее видео.

Отсканируйте QR-код или перейдите по ссылкам, чтобы следить за нашими социальными каналами

ПРОВЕРКИ ПЕРЕД ГОНКОЙ

ПРЕДУПРЕЖДЕНИЕ

- Пожалуйста, не используйте электроинструменты для сборки, так как чрезмерное затягивание может повредить вашу раму.
- Убедитесь, что Т-образные гайки правильно размещены внутри экструзии.
- Не прижимайте детали друг к другу.
- Избегайте болтов с перекрестной резьбой.
- В случае сомнений просмотрите установочное видео или свяжитесь с нами по адресу support@nextlevelracing.com.
- Остерегайтесь острых краев экструзионных деталей.

Если вам требуется поддержка по вашему продукту, свяжитесь с нашей дружной командой по адресу support@nextlevelracing.com.

ПРЕДУПРЕЖДЕНИЕ

ОПАСНОСТЬ УДУШЬЯ - Маленькие детали, не предназначенные для детей младше 3 лет или лиц, которые склонны класть в рот несъедобные предметы.

Отсканируйте QR-код или перейдите по ссылке, чтобы просмотреть обучающее видео.

Установите флажок, чтобы убедиться, что все детали включены.

1. См. Изображение. Установите 2 Т-образные гайки в вертикальную стойку, как показано. (Красные точки для размещения Т-образной гайки). СОВЕТЫ: установите на той стороне, на которой вы хотите установить подставку для клавиатуры.

2. См. Изображение. Прикрутите монтажный кронштейн к Т-образным гайкам, ранее установленным на шаге 01.

3а. Пожалуйста, обратитесь к изображению. Совместите отверстия на соединительном кронштейне с отверстиями на монтажном кронштейне, ранее установленном на шаге 02, и установите между ними втулку.

3б. Пожалуйста, обратитесь к изображению. Проденьте болты в отверстия и закрепите гайкой.

4. См. Изображение. Совместите предварительно просверленные отверстия на профиле 40x40 с отверстиями на кронштейне, ранее установленном на шаге 03В, закрутите болтами и закрепите гайкой.

5. См. Изображение. Вставьте 2 Т-образные гайки в нижний канал экструзии.

6. См. Изображение. Совместите отверстия на кронштейне соединителя с предварительно просверленными отверстиями в выдавленном болте 40x40 через кронштейн и отверстия с помощью 2 болтов М8 65 мм, шайб и гаек. СОВЕТЫ: установите кронштейн линейного разъема с отверстиями размером 40x40 мм.

7. См. Изображение. Совместите отверстия на кронштейне разъема клавиатуры с отверстиями на кронштейне разъема, ранее установленном на шаге 06, и установите втулку между отверстиями. Проденьте болты в отверстия и закрепите гайкой.

8. См. Изображение. Совместите лоток для клавиатуры с соединительным кронштейном из шага 07, затем установите М

9. См. Изображение. Закрутите лоток для мыши в Т-образные гайки, ранее установленные на шаге 05.

ПОМОЩЬ

Если вам требуется дополнительная поддержка по вашему продукту, свяжитесь с нашей дружной командой по адресу support@nextlevelracing.com.



TR

Next Level Racing® F-GT Lite Klavye ve Fare Standı Kullanım Kılavuzu

SİM YARIŞ YOLCULUĞUNUZ BURADA BAŞLIYOR Yarışmaya başlamak için istekli olduğunuzu biliyoruz! Talimatlara zaman ayırın ve ürününüzü monte etmek için bu kılavuzu izleyin. Ürününüzü tam olarak optimize etmek için talimat kitapçığını izleyerek kendinizi başarıya hazırlamış olacaksınız.

QR kodunu tarayın veya eğitici video için bağlantıyı ziyaret edin

QR kodunu tarayın veya sosyal kanallarımızı takip etmek için bağlantıları ziyaret edin

YARIŞ ÖNCESİ KONTROLLER

UYARI

- Aşırı sıkma çerçevenize zarar verebileceğinden, montaj için lütfen elektrikli aletler kullanmayın.
- Lütfen T-Somunların ekstrüzyona doğru şekilde yerleştirildiğinden emin olun
- Parçaları birbirine zorlamayın
- Çapraz dişli civatalardan kaçının
- Şüphenez varsa, kurulum videosuna bakın veya support@nextlevelracing.com adresinden bizimle iletişime geçin.
- Ekstrüzyon parçalarında keskin kenarlara dikkat edin

Ürününüzle ilgili herhangi bir desteğe ihtiyacınız varsa, lütfen support@nextlevelracing.com adresinden arkadaş canlısı ekibimizle iletişime geçin.

UYARI

BOĞULMA TEHLİKESİ - Küçük parçalar, 3 yaşından küçük çocuklar veya yenmeyen nesnelere ağızlarına koyma eğilimi olan kişiler için değil.

QR kodunu tarayın veya eğitici video için bağlantıyı ziyaret edin

Tüm parçaların dahil edildiğinden emin olmak için kutuyu işaretleyin

1. Lütfen resme bakın. Dikey direğe gösterildiği gibi 2 x T-somunu takın. (T-Somun yerleşimi için kırmızı noktalar). İPUÇLARI: Klavye standınızın takılmasını istediğiniz tarafa takın
2. Lütfen resme bakın. Adım 01'de önceden takılmış olan T somunlara montaj braketini civatalayın.
- 3 A. Lütfen resme bakın. Konektör braketindeki delikleri, daha önce Adım 02'de takılmış olan montaj braketindeki deliklerle hizalayın ve aralarına bir namlu ara parçası takın.
- 3b. Lütfen resme bakın. Sıralı deliklerden civatalayın ve bir somunla sabitleyin.
4. Lütfen resme bakın. 40x40 ekstrüzyonda önceden delinmiş delikleri, daha önce 03B adımında takılmış olan braket üzerindeki deliklerle hizalayın, civatalayın ve bir somunla sabitleyin.
5. Lütfen resme bakın. 2 x T somunu ekstrüzyonun alt kanalına kaydırın.
6. Lütfen resme bakın. Konektör braketindeki delikleri, civatayı braketten 40x40 ekstrüzyonda önceden delinmiş deliklerle ve 2x M8 65 mm civatalar, pullar ve somunlarla deliklerle hizalayın. İPUÇLARI: 40x40 boyutunda deliklerle yukarı hat konektörü braketi
7. Lütfen resme bakın. Klavye konektörü braketindeki delikleri, daha önce Adım 06'da takılan konektör braketindeki deliklerle hizalayın ve delikler arasına bir namlu ara parçası takın. Sıralı deliklerden civatalayın ve bir somunla sabitleyin.
8. Lütfen resme bakın. Klavye tepeşisini Adım 07'deki bağlantı braketiyle hizalayın ve ardından M
9. Lütfen resme bakın. Fare Tepsisini daha önce Adım 05'te takılmış olan T-Somunlarına civatalayın.

YARDIM

Ürününüzle ilgili daha fazla desteğe ihtiyacınız varsa, lütfen support@nextlevelracing.com adresinden dost ekibimizle iletişime geçin.



Video Instruction: bit.ly/nlrbuild

CZ

Next Level Racing® F-GT Lite Keyboard and Mouse Stand Instruction Manual

VAŠE SIM ZÁVODNÍ CESTA ZAČÍNÁ ZDE Víme, že toužíte začít závodit! Při sestavování produktu si udělejte čas na pokyny a postupujte podle této příručky. Úspěchem se připravujete podle příručky s pokyny k úplné optimalizaci produktu.

Naskenujte QR kód nebo navštivte odkaz s instruktážním videem

Naskenujte QR kód nebo navštivte odkazy a sledujte naše sociální kanály

KONTROLY PŘED ZÁVODEM

VAROVÁNÍ

- Nepoužívejte prosím k montáži elektrické nářadí, protože přílišné utažení může poškodit váš rám
- Ujistěte se, že jsou T-matice správně umístěny ve výlisku
- Netlačte na součásti silou
- Nepoužívejte šrouby s křížovým závitem
- V případě pochybností si přečtěte instalační video nebo nás kontaktujte na adrese support@nextlevelracing.com
- Dávejte pozor na ostré hrany na vytlačovaných kusech

Pokud požadujete podporu svého produktu, kontaktujte náš přátelský tým na adrese support@nextlevelracing.com

VAROVÁNÍ

NEBEZPEČÍ UDUŠENÍ - Malé části, které nejsou určeny dětem do 3 let nebo jednotlivcům, kteří mají tendenci vkládat do úst neježdě předměty.

Naskenujte QR kód nebo navštivte odkaz s instruktážním videem

Zaškrtněte políčko a ujistěte se, že jsou zahrnuty všechny součásti

1. Viz obrázek. Namontujte 2 x T-matici do svislého sloupku, jak je znázorněno. (Červené tečky pro umístění T-matic). TIPY: Instalujte na stranu, na kterou chcete připevnit stojan klávesnice

2. Viz obrázek. Zašroubujte montážní konzolu do T-matic dříve nainstalovaných v kroku 01.

3a. Viz obrázek. Zarovnejte otvory na držáku konektoru s otvory na montážním držáku dříve nainstalovanými v kroku 02 a mezi ně nainstalujte distanční vložku.

3b. Viz obrázek. Zašroubujte skrz seřazené otvory a zajistěte maticí.

4. Viz obrázek. Vyrovnajte předvrtané otvory na vytlačování 40x40 s otvory na držáku dříve nainstalovanými v kroku 03B, zašroubujte a zajistěte maticí.

5. Viz obrázek. Zasuňte 2 x T-matici do spodního kanálu vytlačování.

6. Viz obrázek. Otvory v držáku konektoru vyrovnajte s předvrtanými otvory ve vytlačování 40x40 šroubem skrz držák a otvory pomocí 2x M8 65mm šroubů, podložek a matic. TIPY: Držák linkového konektoru nahoru s otvory v rozměru 40x40

7. Viz obrázek. Zarovnejte otvory na držáku konektoru klávesnice s otvory na držáku konektoru dříve nainstalovanými v kroku 06 a mezi otvory nainstalujte distanční vložku. Zašroubujte skrz seřazené otvory a zajistěte maticí.

8. Viz obrázek. Zarovnejte přihrádku klávesnice s přípojovacím držákem z kroku 07 a poté nainstalujte M

9. Viz obrázek. Zašroubujte podnos myši do T-matic dříve nainstalovaných v kroku 05.

POMOC

Pokud potřebujete další podporu svého produktu, kontaktujte náš přátelský tým na adrese support@nextlevelracing.com



Instrukcja obsługi podstawki pod klawiaturę i mysz Next Level Racing® F-GT Lite

TUTAJ ZACZYNA SIĘ TWOJA PODRÓŻ WYŚCIGOWA NA SIM. Nie spiesz się z instrukcjami i postępuj zgodnie z tym przewodnikiem, aby złożyć produkt. Przygotuj się na sukces, postępując zgodnie z instrukcją, aby w pełni zoptymalizować swój produkt.

Zeskanuj kod QR lub kliknij link do filmu instruktażowego

Zeskanuj kod QR lub odwiedź linki, aby śledzić nasze kanały społecznościowe

KONTROLE PRZED WYŚCIGIEM

OSTRZEŻENIE

- Do montażu nie należy używać narzędzi elektrycznych, ponieważ zbyt mocne dokręcenie może uszkodzić ramę
- Upewnij się, że nakrętki teowe są prawidłowo umieszczone w profilu
- Nie łączyc części na siłę
- Unikaj gwintowania śrubowego na krzyż
- W razie wątpliwości zapoznaj się z filmem instalacyjnym lub skontaktuj się z nami pod adresem support@nextlevelracing.com
- Uważaj na ostre krawędzie elementów wyłaczanych

Jeśli potrzebujesz wsparcia dla swojego produktu, skontaktuj się z naszym przyjaznym zespołem pod adresem support@nextlevelracing.com

OSTRZEŻENIE

NIEBEZPIECZENSTWO ZADŁAWIENIA - małe części, nie dla dzieci poniżej 3 lat lub osób, które mają tendencję do wkładania niejadalnych przedmiotów do ust.

Zeskanuj kod QR lub kliknij link do filmu instruktażowego

Zaznacz pole, aby upewnić się, że wszystkie części są dołączone

1. Proszę odnieść się do obrazu. Zainstaluj 2 x nakrętkę młoteczkową w słupku pionowym, jak pokazano na rysunku. (Czerwone kropki do umieszczenia nakrętki teowej). WSKAZÓWKI: Zainstaluj po tej stronie, na której chcesz zamontować stojak na klawiaturę
2. Proszę odnieść się do obrazu. Przykręć wspornik montażowy do nakrętek młoteczkowych wcześniej zainstalowanych w kroku 01.
- 3a. Proszę odnieść się do obrazu. Wyrównaj otwory na wsporniku złącza z otworami na wsporniku montażowym wcześniej zainstalowanym w kroku 02 i zainstaluj między nimi tulejkę dystansową.
- 3b. Proszę odnieść się do obrazu. Przykręć przez ustawione w jednej linii otwory i zabezpiecz nakrętką.
4. Proszę odnieść się do obrazu. Wyrównać wstępnie nawiercone otwory w profilu 40x40 z otworami we wsporniku wcześniej zainstalowanym w kroku 03B, przykręć i zabezpiecz nakrętką.
5. Proszę odnieść się do obrazu. Wsuń 2 nakrętki teowe w dolny kanał profilu.
6. Proszę odnieść się do obrazu. Wyrównaj otwory we wsporniku łącznika z wstępnie wywierconymi otworami w wytłoczeniu 40x40, śrubę przechodzącą przez wspornik, a otwory za pomocą 2x śrub M8 65mm, podkładek i nakrętek. WSKAZÓWKI: Wspornik złącza liniowego z otworami w rozmiarze 40x40
7. Proszę odnieść się do obrazu. Wyrównaj otwory na wsporniku złącza klawiatury z otworami we wsporniku złącza wcześniej zainstalowanym w kroku 06 i zainstaluj tulejkę dystansową między otworami. Przykręć przez ustawione w jednej linii otwory i zabezpiecz nakrętką.
8. Proszę odnieść się do obrazu. Dopasuj podstawę klawiatury do wspornika łączącego z kroku 07, a następnie zainstaluj M.
9. Proszę odnieść się do obrazu. Przykręć podstawkę pod mysz do nakrętek teowych zainstalowanych wcześniej w kroku 05.

WSPARCIE

Jeśli potrzebujesz dalszej pomocy dotyczącej swojego produktu, skontaktuj się z naszym przyjaznym zespołem pod adresem support@nextlevelracing.com



Video Instruction: bit.ly/nlrbuild

AR

Next Level Racing® F-GT Lite نم

تاميلعملتالبيتكعابتاجننلل كسفن دواعب موقتس .كجتتم عيمجتلل ليللدلا اذه عبتاوتاميلعملتال عم كتقو دخ !قابسلاء دب يلع صيرح كن ملعن نحن انه نم كب ةصالخا SIM ةلحر أدبت لمكلاب كجتتم نيسحتل .

يميلعملتالويديفلااب صاخلا طبارلا ةرايزب مق وأ أيئوض ةعيرسلا ةباجتسالال زمر حسما
ةيعامتجالا انتاونق ةعباتملا طبارلا ةرايزب مق وأ ةعيرسلا ةباجتسالال زمر حسما
قابسلا لبق ام تاوصوفا

ريذحت

راطالفلت يلدي دؤي أن كم مي طبرلا ماكحل يف طارفالإ نأل عيمجتلل ةيئابرهكلا تاودألا مادختسا مدع يچري •
قثبلا زاهج لخالج حص لكشب T-Nuts عرضو نم دكأتال يچري •

أغم ءانجالا ريجتال

• عطاقتملا يغاربلا بنجت

• support@nextlevelracing.com يل انب لصتا وأ تيبتتلا ويديف رشتسا ، كش يف تنك اذا •

• قثبال عطق يل ةداحلا فاولا نم رذجا •

• support@nextlevelracing.com يل عودولا انقيرفب لاصتال يچري ، كجتتم عم معد ي ليل ةجاجب تنك اذا •

ريذحت

• ههلاوفا يف لكلال ةحصلا ريغ ءيشأ عضو يل نوليمي دارفاً أ وأ تاونس 3 نس نود لافطألل سيل ، ةريغص ءانجا - قانتخال رطخ

يميلعملتالويديفلااب صاخلا طبارلا ةرايزب مق وأ أيئوض ةعيرسلا ةباجتسالال زمر حسما
ءانجالا عيمج نيمضت نم دكأتلل عبرملا ددح

حياتافملا ةحول لماح تيبتت ديرت يذلا بنجالا يلع تيبتتلاب مق :حياتافملا (T-Nut عرضو ءارمجال طاقنلا) .حضور وه امك يسأرلا دومعلا يف T-nut 2 × تيبتت مق . ةروصلا يل عوچرلا يچري 1.

01. ةوطخال يف أقبس م ةتبتت T لم يماوص يف تيبتتلا ةحيرش لالخن نم هتيبتت مق . ةروصلا يل عوچرلا يچري 2.

• امهنيب يناوئسأ لصاب تيبتت مق 02 ةوطخال يف أقبس م ةتبتتلا ةفييتك يلع ةدوچوملا تاحتفالا عم لصوصلا ةفييتك يلع ةدوچوملا بوقثالا ةاذاجم مق . ةروصلا يل عوچرلا يچري 3 أ .
• دلومالاب هتبتتو ةنطملا تاحتفالا لالخن نم هطبرا . ةروصلا يل عوچرلا يچري 3 ب .

4. زوجلا مادختساب اهتيبتتو اهطبرب مق م ، 03B ةوطخال يف أقبس م ةتبتتلا لمجالا يلع ةدوچوملا تاحتفالا عم 40x40 قثبالا يلع أقبس م ةروفحملا بوقثالا ةاذاجم مق . ةروصلا يل عوچرلا يچري 4 .

5. قثبالا ةيلفسلا ءانقالا يف T-nut 2 × كرح . ةروصلا يل عوچرلا يچري 5 .

6. ، مم 65 ساقم 2x M8 ري ماسم مادختساب بوقثالا لمجالا لالخن نم ري ماسملا ، 40 × 40 قثب يف أقبس م ةروفحملا تاحتفالا لصوصلا ةحيرش يلع ةدوچوملا بوقثالا طبرب مق . ةروصلا يل عوچرلا يچري 6 .
40x40 يف بوقث عم سوق لصوص طخ :حياتافملا ، ليماموصو ، تالاسغو

7. يناوئسأ لصاب تيبتت مق 06 ةوطخال يف أقبس م ةتبتتلا لصوصلا ةماعد يلع ةدوچوملا تاحتفالا عم حياتافملا ةحول لصوصلا ةفييتك يلع ةدوچوملا بوقثالا ةاذاجم مق . ةروصلا يل عوچرلا يچري 7 .
• دلومالاب هتبتتو ةنطملا تاحتفالا لالخن نم هطبرا . تاحتفالا نيب

8. M. تيبتت مق 07 ةوطخال نم لصوصلا ةفييتك عم حياتافملا ةحول جرد ةاذاجم مق . ةروصلا يل عوچرلا يچري 8 .

9. 05. ةوطخال يف أقبس م آتبتت T-Nuts يف سواملا جرد لالخن نم طبرا . ةروصلا يل عوچرلا يچري 9 .

دعاسم

• support@nextlevelracing.com يل عودولا انقيرفب لاصتال يچري ، كجتتم عم معدلا نم ديزم يل ةجاجب تنك اذا •



support@nextlevelracing.com