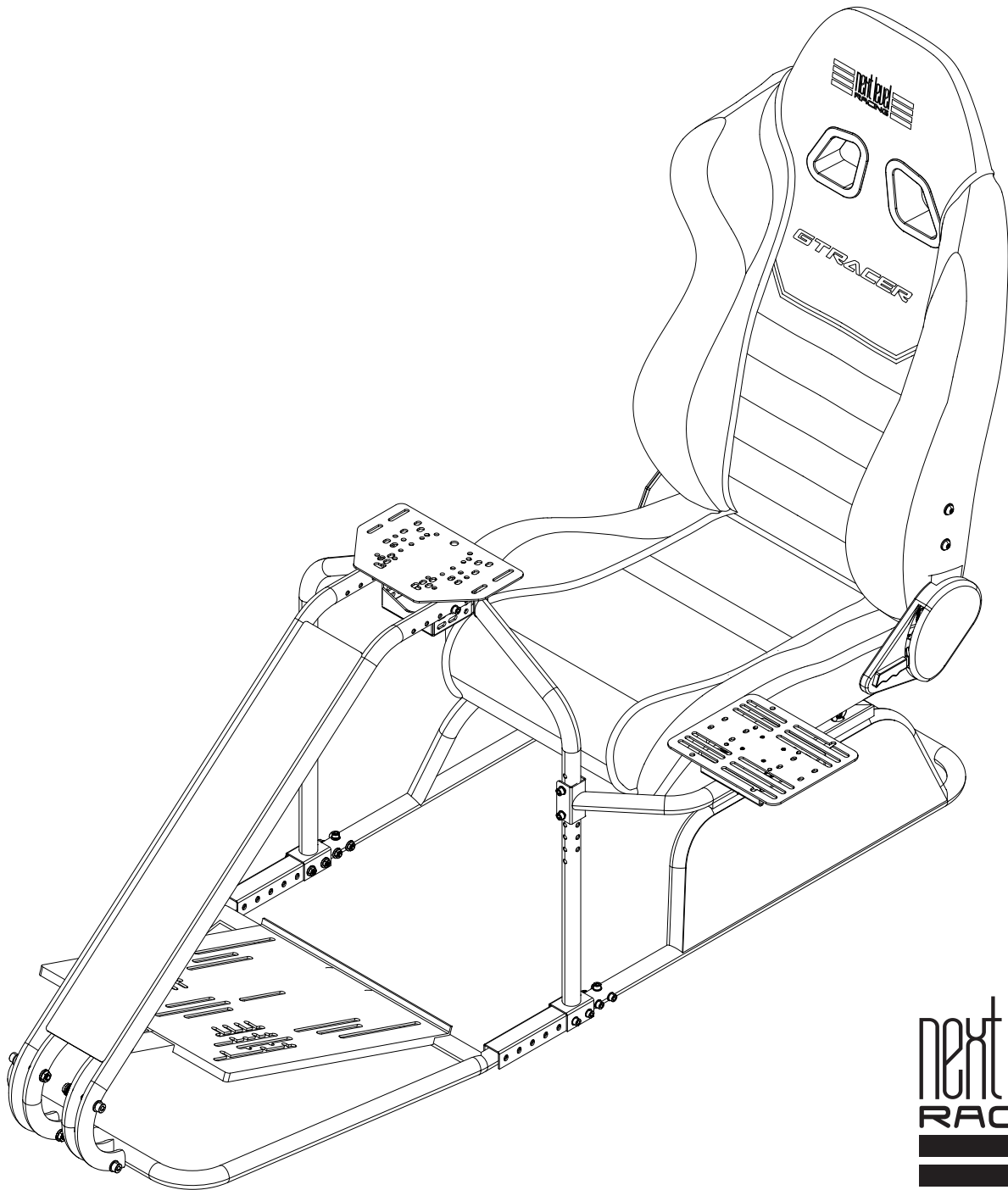


TAKE RACING TO THE NEXT LEVEL

# GTRACER

## INSTRUCTION MANUAL



# YOUR SIM RACING JOURNEY STARTS HERE

We know you're eager to start racing! Take your time with the instructions and follow this guide to assemble your product. You'll be setting yourself up for success by following the instruction booklet to fully optimize your product.



**ASSEMBLY  
VIDEO**

[bit.ly/nlrbuild](https://bit.ly/nlrbuild)



**FOLLOW  
US**



@next\_level\_racing



@nextlevelracingOfficial



@nextlvlracing



Next Level Racing



support@nextlevelracing.com

**TAKE RACING  
TO THE NEXT LEVEL**

**NEXTLEVELRACING.COM**





support@nextlevelracing.com

# PRE-RACE CHECKS

## WARNING & ASSEMBLY TIPS

- Please do not use power tools for assembly as over tightening can damage your frame.
- Do not force parts together.
- Avoid cross threading threaded items.
- If in doubt consult the installation video (see QR code below or contact us at support@nextlevelracing.com)
- Take extra care handling the Engraved Acrylic Panel when unboxing.
- Take care when adjusting Seat Recliner to avoid injury.
- Remove Seat Recliner warning stickers once GT Racer Seat is assembled.



If you require any support with your product please contact our friendly team at:  
[support@nextlevelracing.com](mailto:support@nextlevelracing.com)



### WARNING

**CHOKING HAZARD** - Small parts not for children under 3 years or any individuals who have a tendency to place inedible objects in their mouths.



**ASSEMBLY  
VIDEO**

[bit.ly/nlrbuild](https://bit.ly/nlrbuild)



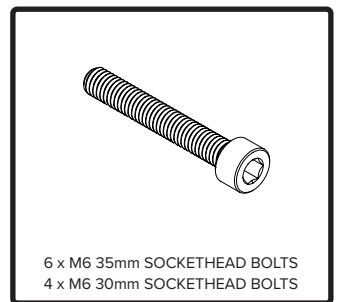
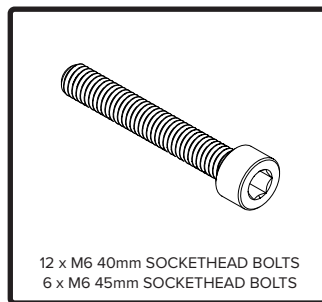
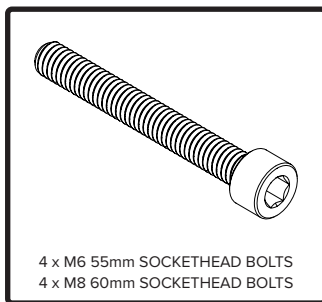
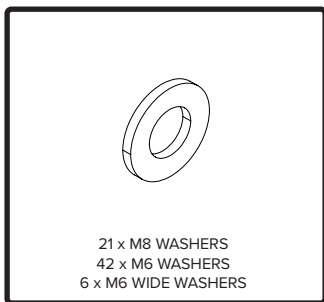
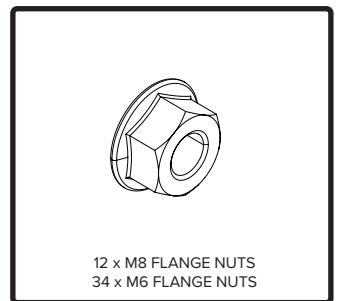
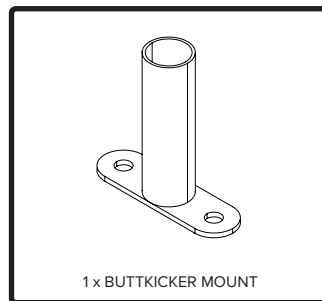
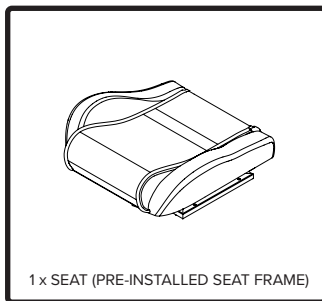
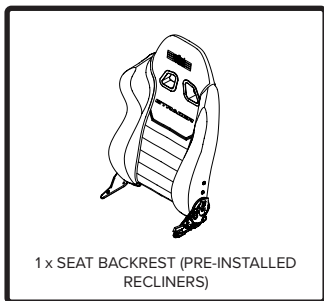
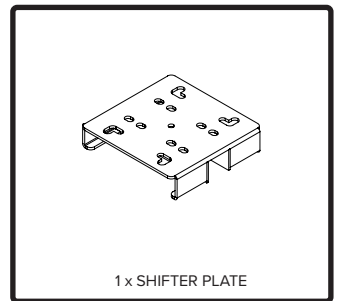
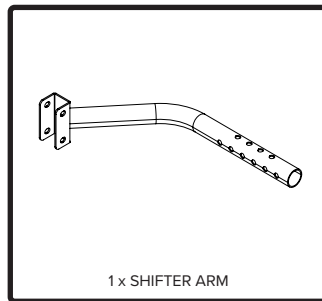
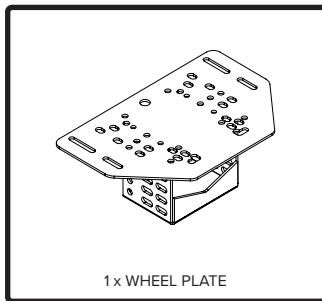
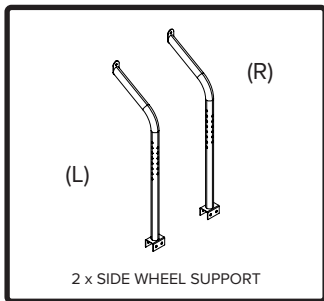
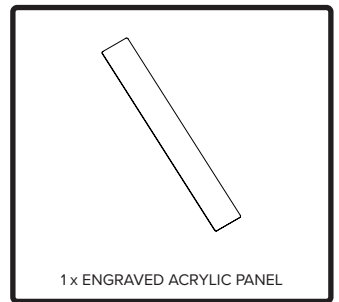
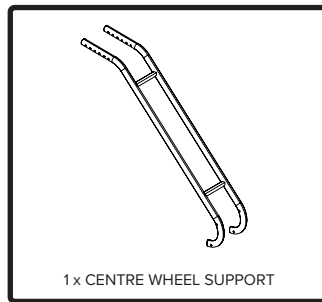
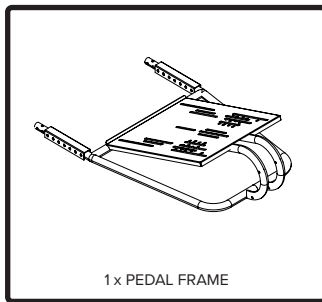
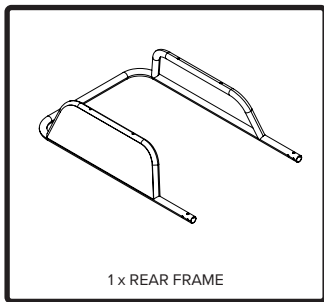


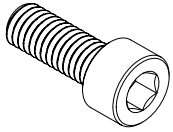
Video Instruction: [bit.ly/nlrbuild](https://bit.ly/nlrbuild)

# IN THE BOX

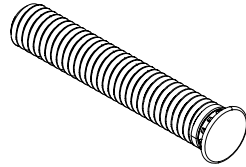
\*NOT TO SCALE

*NOTE: Some Items Come with Rust Resistant Coating*

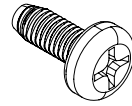




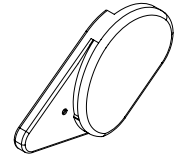
10 x M6 16mm SOCKETHEAD BOLTS  
6 x M6 20mm SOCKETHEAD BOLTS  
6 x M8 20mm SOCKETHEAD BOLTS  
2 x M8 16mm SOCKETHEAD BOLTS



1 x M6 40mm PRESS FIT BOLT



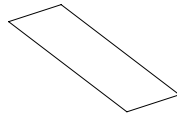
1 x M5 12mm SCREW



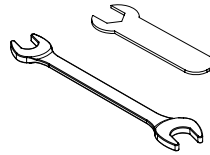
1 x PLASTIC RECLINER COVER



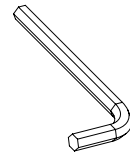
4 x M6 BUTTERFLY NUT



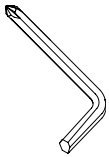
2 x DOUBLE SIDED ADHESIVE STRIPS



1 x M8 14mm WRENCH  
1 x M6 - M4 WRENCH

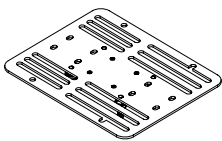


1 x M8 ALLEN KEY  
1 x M6 EXTENDED ALLEN KEY

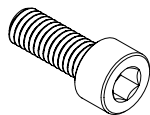


1 x M6 PHILLIPS HEAD ALLEN KEY

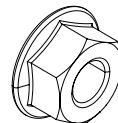
## UNIVERSAL HANDBRAKE PLATE



1 x UNIVERSAL HANDBRAKE PLATE ASSEMBLY



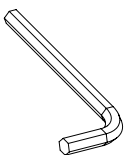
10 x M6 16mm SOCKETHEAD BOLT



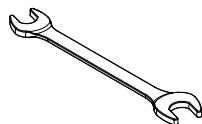
12 x M6 FLANGE NUT



10 x M6 WASHER



1 x M4 ALLEN KEY  
1 x M6 ALLEN KEY



1 x M6 - M4 WRENCH

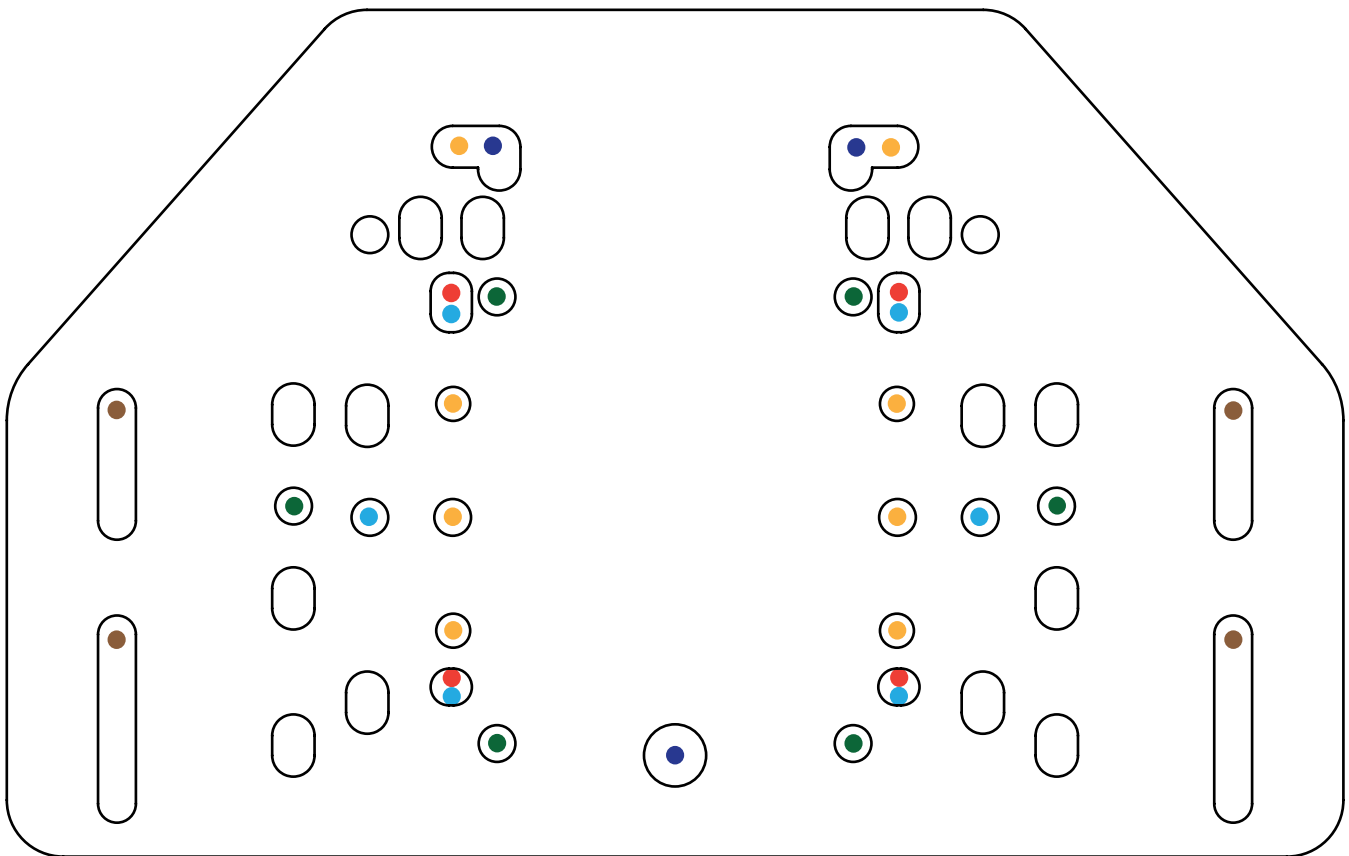
*NOTE: Some Items Come with Rust Resistant Coating*



Video Instruction: [bit.ly/nlrbuild](https://bit.ly/nlrbuild)

# MOUNTING LOCATIONS

## WHEEL PLATE



\*NOT TO SCALE\*

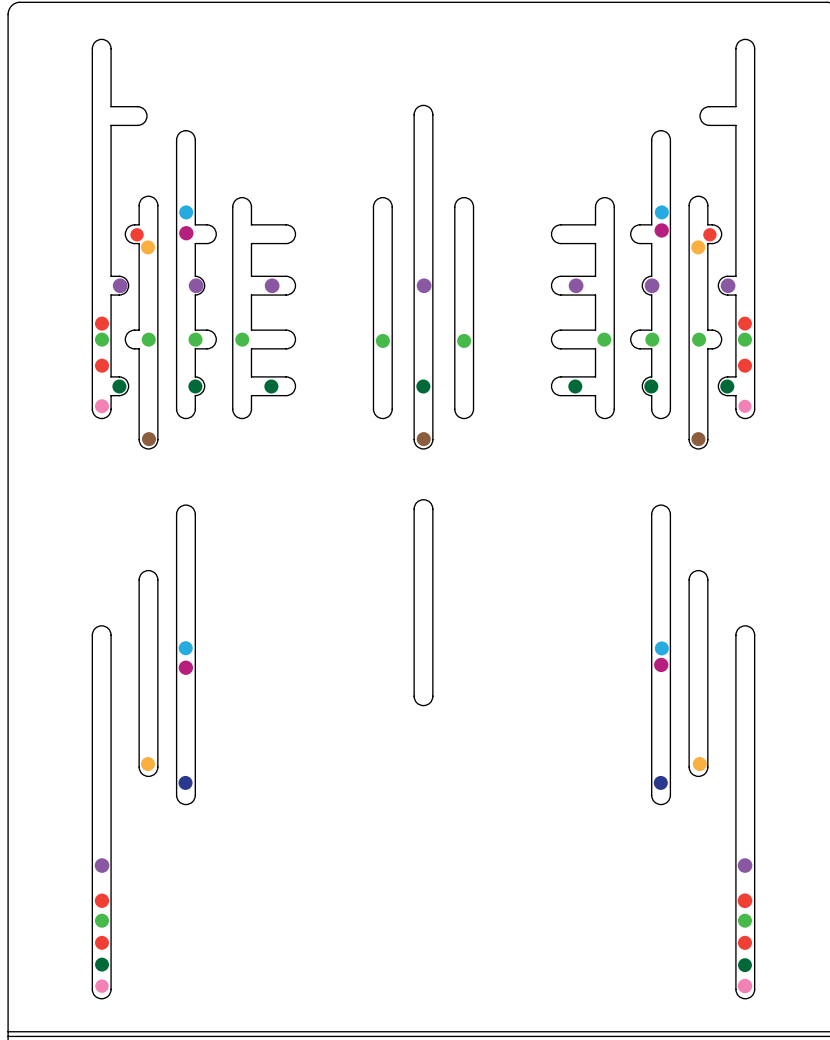
### PRODUCT LEGEND:

- MOZA R5 / R9 / R16 / R21
- MOZA Bottom Mounting Bracket
- Logitech G Pro / G25 / G27 / G29 / G902 / G293
- Thrustmaster T-818 / T500 RS / TGT / TSPC / TX
- Fanatec DD1 / DD2 / CSL DD / DD Pro
- Simagic M10 / Alpha / Alpha Mini



# MOUNTING LOCATIONS

## PEDAL PLATE

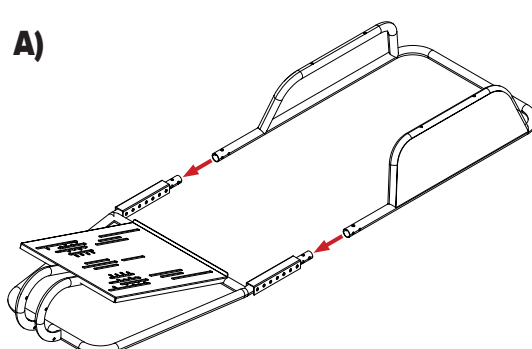
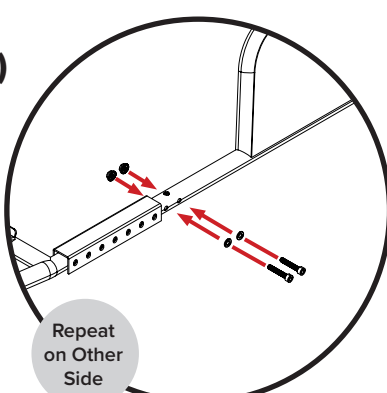


\*NOT TO SCALE\*

### PRODUCT LEGEND:

- |   |   |   |
|---|---|---|
| <span style="color: orange;">●</span> Thrustmaster TLCM | <span style="color: cyan;">●</span> Logitech G29  | <span style="color: green;">●</span> Fanatec CSL Elite V2 |
| <span style="color: brown;">●</span> Thrustmaster T3PA  | <span style="color: darkgreen;">●</span> MOZA SRP | <span style="color: purple;">●</span> Fanatec CSL         |
| <span style="color: blue;">●</span> Thrustmaster T300RS | <span style="color: red;">●</span> MOZA CRP       | <span style="color: pink;">●</span> Fanatec ClubSport V3  |
| <span style="color: magenta;">●</span> Logitech GPro    |   |   |




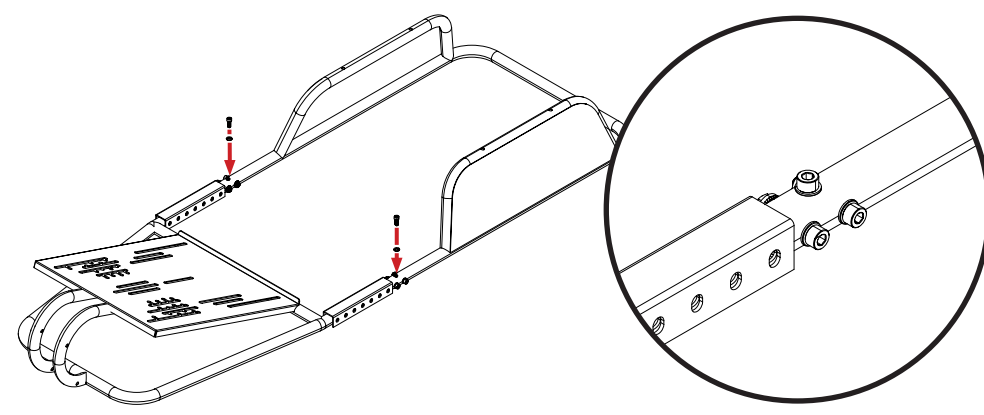
**A)**  **B)** 

**01** A) Align the Pedal Frame with the Rear Frame.  
B) Bolt through the side of Frame and secure with 2 x M6 Bolts, Washers and Flange Nuts on each side.

**PARTS:**

- 1 x Pedal Frame
- 1 x Rear Frame
- 4 x M6 35mm Sockethead Bolts
- 4 x M6 Flange Nuts
- 4 x M6 Washers




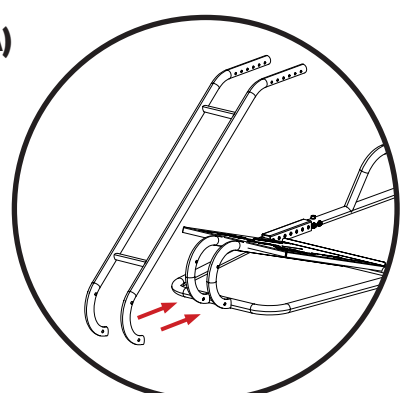
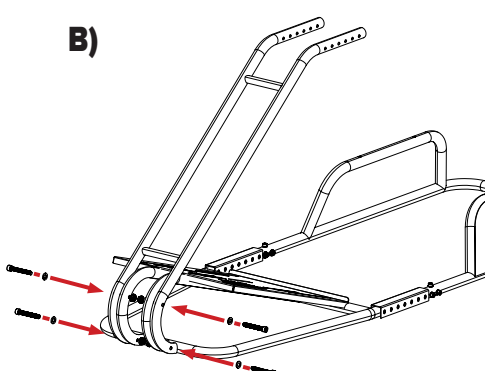


**02** Bolt through the top of the Frame Assembly and secure with 1 x M6 Bolt and Washer on each side.

**PARTS:**

- 2 x M6 16mm Sockethead Bolts
- 2 x M6 Washers

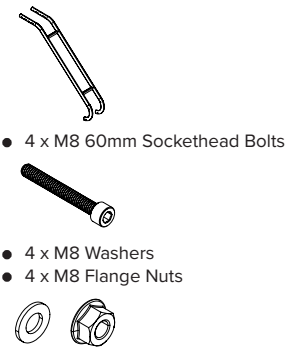


**A)**  **B)** 

**03** A) Align the Centre Wheel Support through holes with the Pedal Frame through holes.  
B) Bolt through and secure with 2 x M8 Bolts, Washers and Flange Nuts on each side.

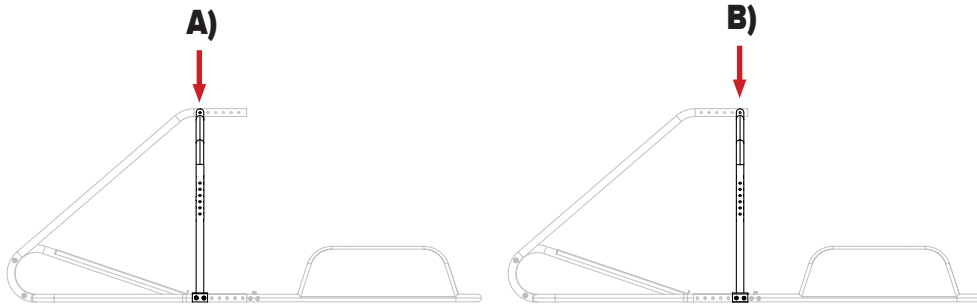
**PARTS:**

- 1 x Centre Wheel Support
- 4 x M8 60mm Sockethead Bolts
- 4 x M8 Washers
- 4 x M8 Flange Nuts





### SIDE WHEEL SUPPORT ADJUSTMENT



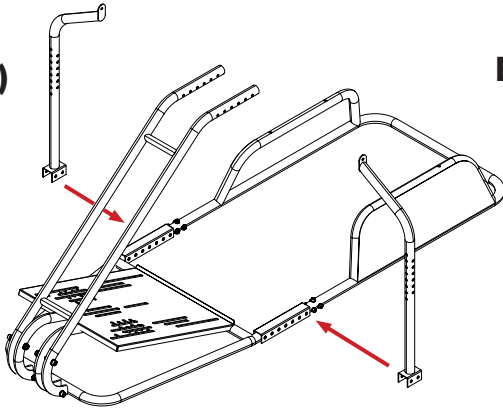
#### PARTS:

- NIL

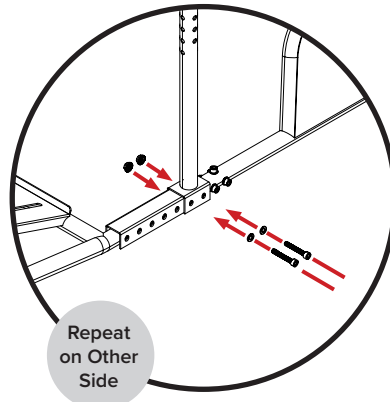
**04**

A) Suggested Side Wheel Support position for users 120cm - 160cm tall.  
 B) Suggested Side Wheel Support position for users 160cm+ tall.

**A)**



**B)**

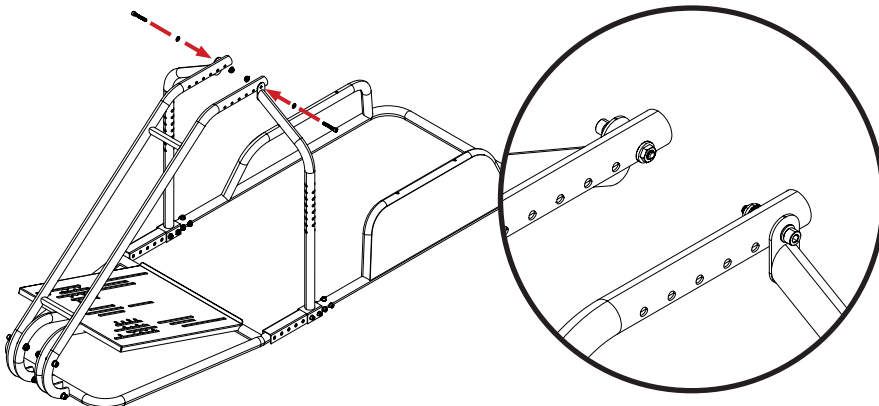


#### PARTS:

- 2 x Side Wheel Supports (L&R)
- 4 x M6 45mm Sockethead Bolts
- 4 x M6 Flange Nuts
- 4 x M6 Washers

**05**

A) Align the Side Wheel Supports with the Pedal Frame through holes at desired horizontal position.  
 B) Bolt through and secure with 2 x M6 Bolts, Washers and Flange Nuts on both sides.



#### PARTS:

- 2 x M6 40mm Sockethead Bolts
- 2 x M6 Flange Nuts
- 2 x M6 Flange Nuts

**06**

Align through holes on the Centre Wheel Support with the Side Wheel Support through holes. Bolt through and secure with 1 x M6 Bolt, Washer and Flange Nut on each side.



**A)**

**B)**

**PARTS:**

- 1 x Wheel Plate
- 4 x M6 40mm Sockethead Bolts
- 4 x M6 Flange Nuts
- 4 x M6 Washers

07

A) Align the Wheel Plate with the Wheel Deck and adjust to desired position.  
 B) Bolt through and secure with 2 x M6 Bolts, Washers and Flange Nuts on each side.

**SHIFTER CONFIGURATION**

**PARTS:**

- NIL

08

The Shifter can be mounted to the left or right Side Wheel Support. Determine desired configuration prior to Step 9.

**A)**

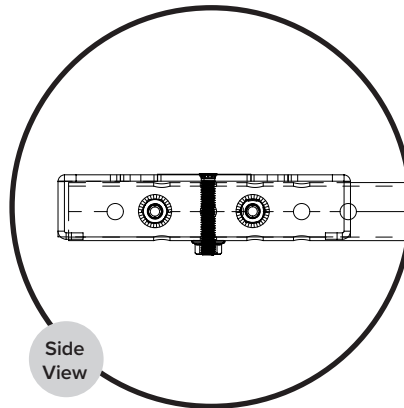
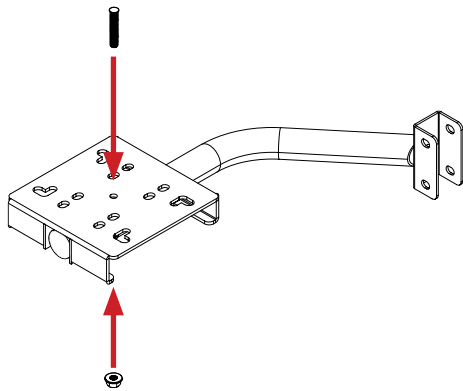
**B)**

**PARTS:**

- 1 x Shifter Arm
- 1 x Shifter Plate
- 2 x M6 40mm Sockethead Bolts
- 2 x M6 Flange Nuts
- 2 x M6 Washers

09

A) Align Shifter Plate through holes with Shifter Arm through holes.  
 B) Bolt through and secure with 2 x M6 Bolts, Washers and Flange Nuts.



**PARTS:**

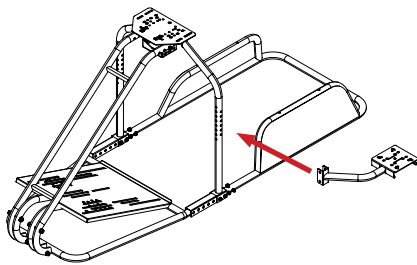
- 1 x M6 40mm Press Fit Bolt
- 1 x M6 Flange Nut



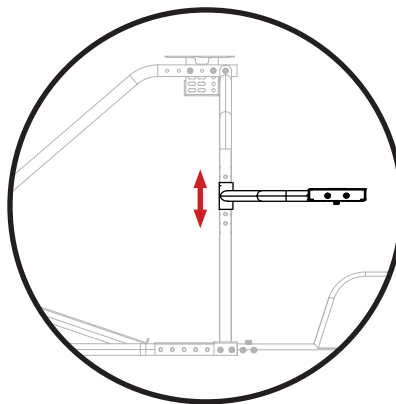
**10**

Bolt through and secure Shifter Plate to Shifter Arm with 1 x M6 Press Fit Bolt and Flange Nut.

**A)**

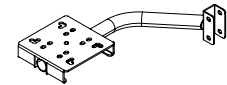


**B)**



**PARTS:**

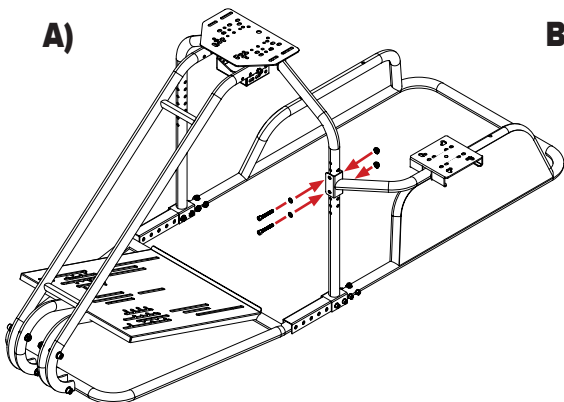
- 1 x Shifter Assembly (Step 09)



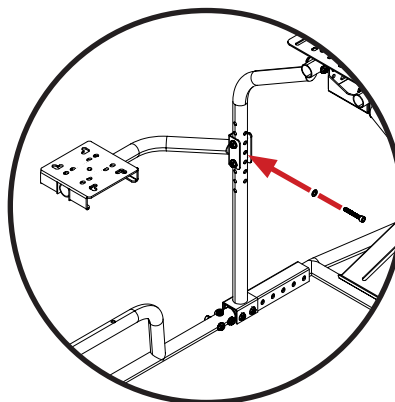
**11**

A) Align the Shifter Assembly with the Wheel Deck Support on either the left or right side.  
B) Adjust to desired Shifter height.

**A)**

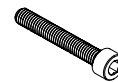


**B)**



**PARTS:**

- 3 x M6 40mm Sockethead Bolts
- 3 x M6 Washers
- 2 x M6 Flange Nuts



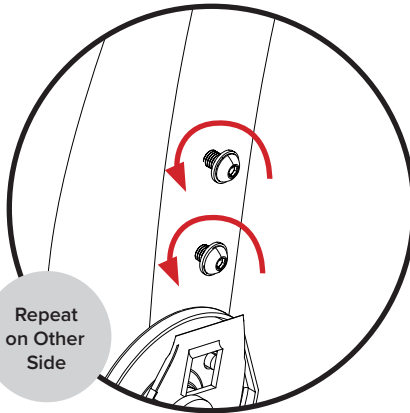
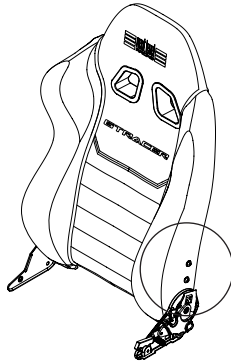
**12**

A) Bolt through and secure Shifter Assembly to a Side Wheel Support with 2 x M6 Bolts, Washers and Flange Nuts.  
B) Bolt through the inner Side Wheel Support through holes and secure with 1 x M6 Bolt and Washer.





### SEAT INSTALLATION



Repeat on Other Side

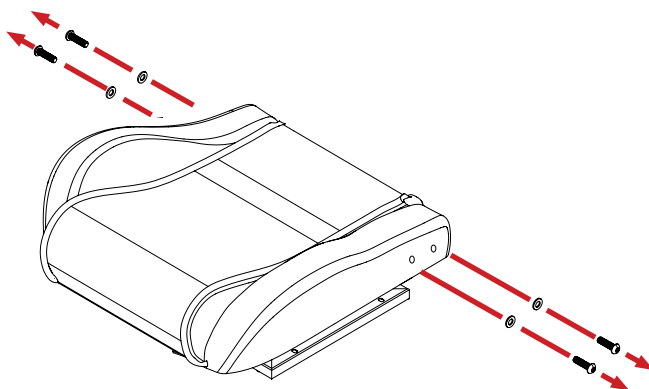
#### PARTS:

- Seat Backrest (Pre-installed Recliners)



13

Loosen the pre-installed 2 x M8 Dome Shaped Bolts and Washers on the Seat Backrest. Repeat on the other side.



#### PARTS:

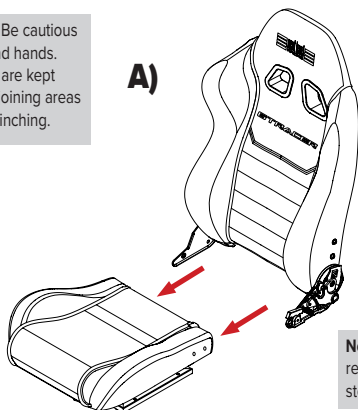
- Seat (Pre-Installed Frame)



14

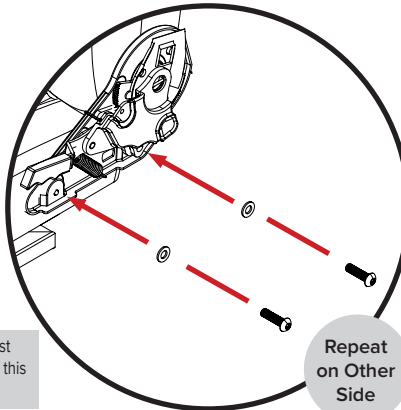
Uninstall 4 x M8 pre-installed Dome Shaped Bolts and Washers from the Seat.

**WARNING:** Be cautious of fingers and hands. Ensure they are kept clear of the joining areas to prevent pinching.



A)

B)



Note: Do not adjust recliner lever until this step is complete.

Repeat on Other Side

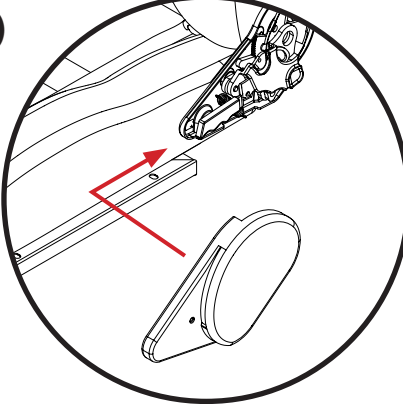
#### PARTS:

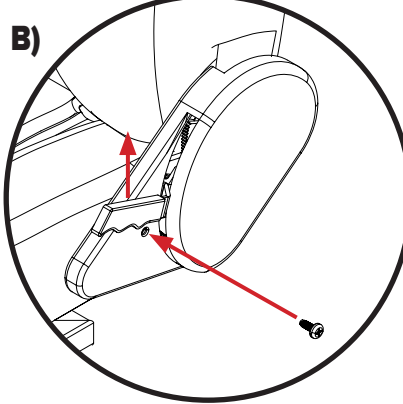
- NIL

15

A) Align Seat Backrest Recliners with Seat Nut Inserts.  
B) Bolt through and secure with 4 x M8 Dome Shaped Bolts and Washer, previously uninstalled in Step 13.




**A)** 


**B)** 

**PARTS:**

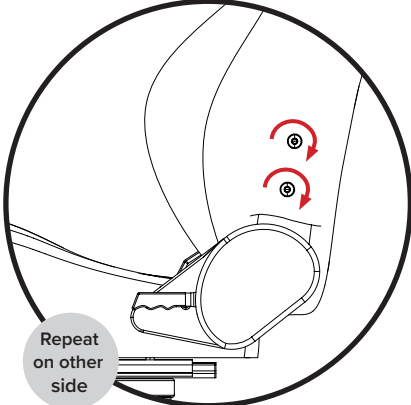
- 1 x Plastic Recliner Cover

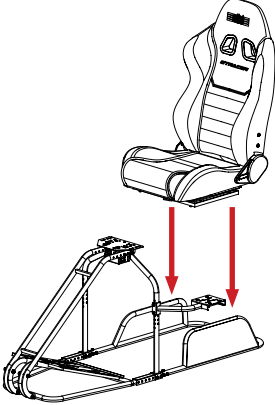


- 1 x M5 12mm Screw



**16** A) Align Plastic Recliner Cover with Recliner System.  
B) Lift the handle and secure Plastic Recliner Cover to Seat Recliner with 1 x M5 Screw.

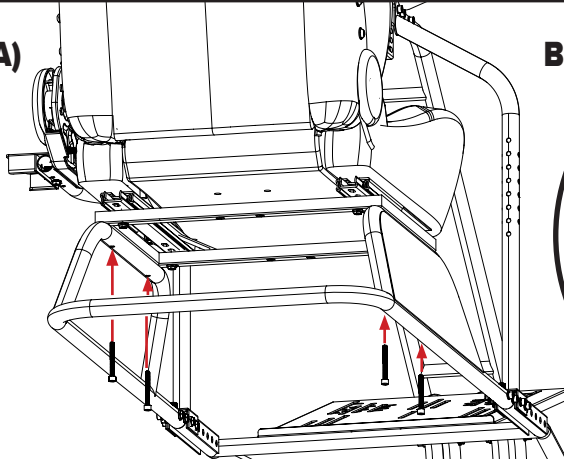
**A)** 

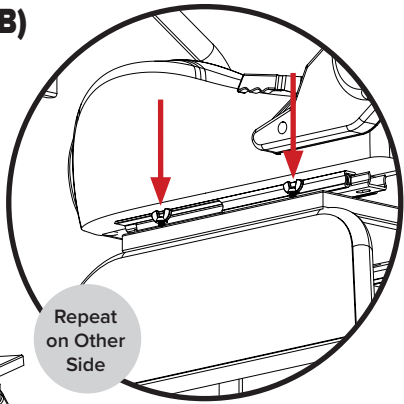
**B)** 

**PARTS:**

- NIL

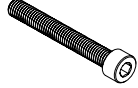
**17** A) Tighten the 4 x Dome Shaped Bolts and Washers, previously loosened in Step 13.  
B) Align the Seat Assembly with the Rear Frame of the cockpit.

**A)** 


**B)** 

**PARTS:**

- 4 x M6 55mm Sockethead Bolts



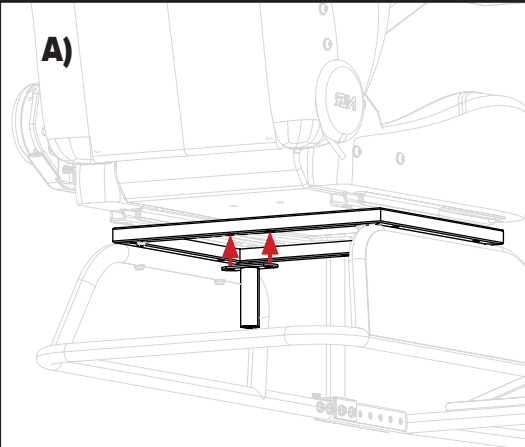
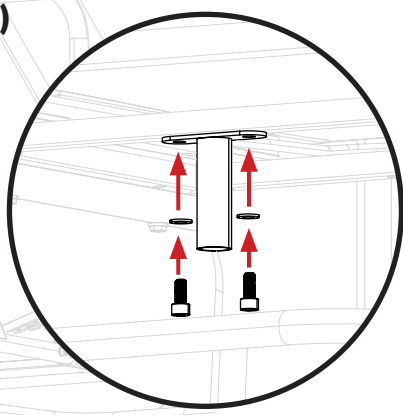
- 4 x M6 Butterfly Nuts



**18** A) Align 4 x M6 Bolts with the through holes on the underside of the Rear Frame.  
B) Bolt through and secure the Seat to the Frame with 4 x M6 Butterfly Nuts on the topside of the Seat Frame.



Video Instruction: [bit.ly/nlrbuild](https://bit.ly/nlrbuild)

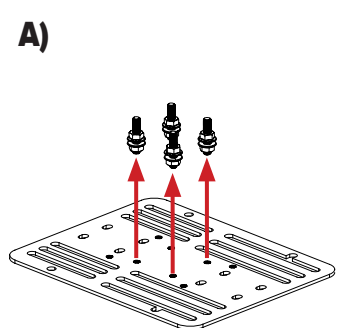
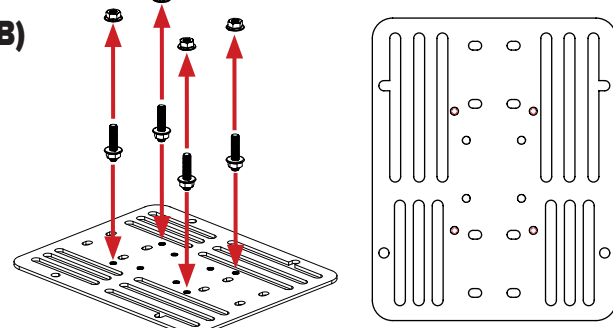
**A)**  **B)** 

**PARTS:**

- 1 x Buttkicker Mount
- 2 x M8 16mm Sockethead Bolts
- 2 x M8 Washers

**19** A) Align the Buttkicker Mount with the Nut Inserts on the underside of the Seat Frame.  
B) Bolt through and secure with 2 x M8 Bolts and Washers.

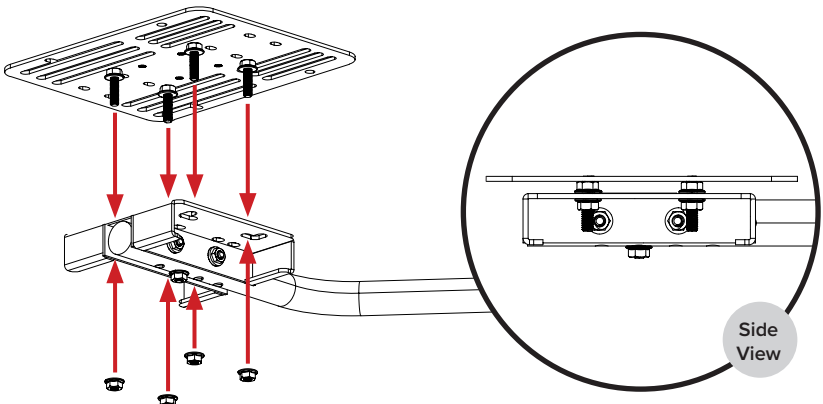
**UNIVERSAL HANDBRAKE INSTALLATION**

**A)**  **B)** 

**PARTS:**

- 1 x Universal Handbrake Assembly

**20** A) Uninstall 4 x Threaded Rods and 8 x Flange Nuts from the inner threaded holes on the Plate.  
B) Reinstall 4 x Threaded Rods and 4 x Flange Nuts into the outer threaded holes. Keep the second 4 x Flange Nuts uninstalled.

**A)** 

**PARTS:**

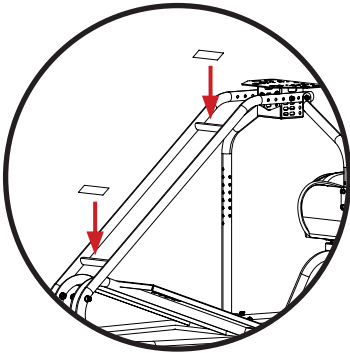
- NIL

**21** Align the Universal Handbrake with the Shifter Plate and secure with the remaining 4 x Flange Nuts uninstalled in Step 20.

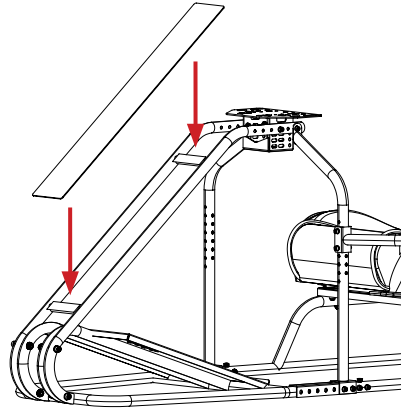


### ACRYLIC PANEL INSTALLATION

A)



B)

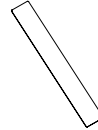


#### PARTS:

- 2 x Double Sided Adhesive Strips



- 1 x Engraved Acrylic Panel

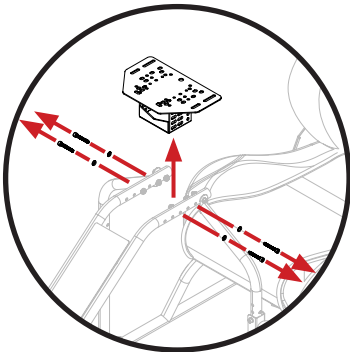


**22**

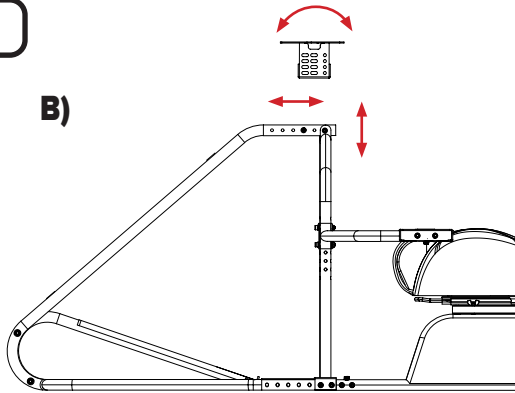
A) Use two strips of double-sided adhesive and stick them to the front of Centre Wheel Support.  
 B) Attach the Engraved Acrylic Panel to the Adhesive Strips on Centre Wheel Support.

### WHEELPLATE ADJUSTMENT

A)



B)

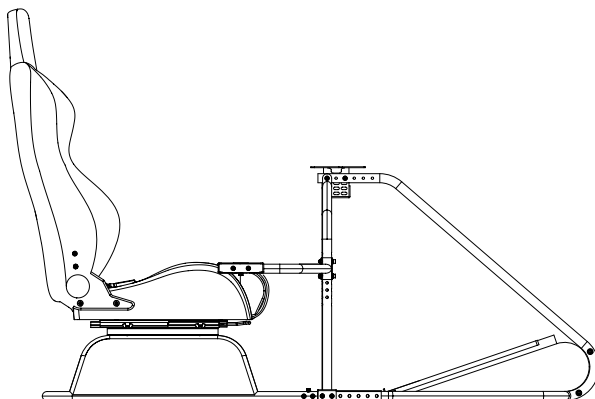


#### PARTS:

- NIL

**23**

A) Remove the Wheel Plate by uninstalling 4 x M8 Bolts, Washers and Flange Nuts.  
 B) Adjust Wheel Plate to desired angle and position. Repeat Step 07 to reinstall Wheel Plate.



#### PARTS:

- NIL

**24**

Your Setup is Complete.



Video Instruction: [bit.ly/nlrbuild](https://bit.ly/nlrbuild)



# WARNING

---

Please do not use power tools for assembly as over tightening can damage your frame.

---

Do not force parts together.

---

Avoid cross threading threaded items.

---

If in doubt consult the installation video (see QR code below or contact us at [support@nextlevelracing.com](mailto:support@nextlevelracing.com)).

---

Take extra care handling the Engraved Acrylic Panel when unboxing.

---

Take care when adjusting Seat Recliner to avoid injury.

---

Remove Seat Recliner warning stickers once GT Racer Seat is assembled.

---

# ASSISTANCE



If you require further support with your product please contact our friendly team at: [support@nextlevelracing.com](mailto:support@nextlevelracing.com)



[support@nextlevelracing.com](mailto:support@nextlevelracing.com)

# NOTES

If you require further support with your product please contact our friendly team at: [\*\*support@nextlevelracing.com\*\*](mailto:support@nextlevelracing.com)



Video Instruction: [bit.ly/nlrbuild](https://bit.ly/nlrbuild)

FR

## GT Racer Manuel d'instructions

Nous savons que vous êtes impatient de commencer la course ! Prenez votre temps avec les instructions et suivez ce guide pour assembler votre produit. Vous vous préparerez au succès en suivant le livret d'instructions pour optimiser pleinement votre produit.

### VÉRIFICATIONS AVANT LA COURSE

#### AVERTISSEMENT

- Veuillez ne pas utiliser d'outils électriques pour l'assemblage car un serrage excessif peut endommager votre cadre.
- Ne forcez pas les pièces ensemble.
- Évitez de fausser le filetage des articles filetés.
- En cas de doute, consultez la vidéo d'installation (voir le code QR ci-dessous ou contactez-nous à [support@nextlevelracing.com](mailto:support@nextlevelracing.com))
- Faites très attention en manipulant le panneau acrylique gravé lors du déballage.
- Faites attention lors du réglage du siège inclinable pour éviter les blessures.
- Retirez les autocollants d'avertissement du siège inclinable une fois le siège GT Racer assemblé.

#### AVERTISSEMENT RISQUE D'ÉTOUFFEMENT

Petites pièces non destinées aux enfants de moins de 3 ans ou à toute personne ayant tendance à mettre des objets non comestibles dans sa bouche.

#### COMMENCER

- 01 - Reportez-vous à l'image. A) Alignez le cadre de la pédale avec le cadre arrière. B) Boulonnez à travers le côté du cadre et fixez avec 2 boulons M6, rondelles et écrous à embase de chaque côté.
- 02 - Reportez-vous à l'image. Boulonnez à travers le haut de l'assemblage du cadre et fixez avec 1 boulon et rondelle M6 de chaque côté.
- 03 - Reportez-vous à l'image. A) Alignez le support de roue central à travers les trous avec le cadre de la pédale à travers les trous. B) Boulonnez et fixez avec 2 boulons M8, rondelles et écrous à embase de chaque côté.
- 04 - Reportez-vous à l'image. A) Position suggérée du support de roue latérale pour les utilisateurs mesurant entre 120 et 160 cm. B) Position suggérée du support de roue latérale pour les utilisateurs de 160 cm et plus.
- 05 - Reportez-vous à l'image. A) Alignez les supports latéraux des roues avec le cadre de la pédale à travers les trous à la position horizontale souhaitée. B) Boulonnez et fixez avec 2 boulons M6, rondelles et écrous à embase des deux côtés.
- 06 - Reportez-vous à l'image. Alignez les trous traversants du support de roue central avec les trous traversants du support de roue latéral. Boulonnez et fixez avec 1 boulon M6, rondelle et écrou à embase de chaque côté.
- 07 - Reportez-vous à l'image. A) Alignez la plaque de roue avec le plateau de roue et ajustez à la position souhaitée. B) Boulonnez et fixez avec 2 boulons M6, rondelles et écrous à embase de chaque côté.
- 08 - Reportez-vous à l'image. Le levier de vitesses peut être monté sur le support de roue latéral gauche ou droit. Déterminez la configuration souhaitée avant l'étape 9.
- 09 - Reportez-vous à l'image. A) Alignez la plaque de changement de vitesse à travers les trous avec le bras de changement de vitesse à travers les trous. B) Boulonnez et fixez avec 2 boulons M6, rondelles et écrous à embase. Remarque : Basculez le bras de levier de vitesses pour faire face à la direction opposée pour une configuration à droite.
- 10 - Reportez-vous à l'image. Boulonnez et fixez la plaque de changement de vitesse au bras de changement de vitesse avec 1 boulon à ajustement serré M6 et un écrou à embase.
- 11 - Reportez-vous à l'image. A) Alignez l'ensemble de levier de vitesses avec le support de pont de roue sur le côté gauche ou droit. B) Ajustez à la hauteur du levier de vitesses souhaitée.
- 12 - Reportez-vous à l'image. A) Boulonnez et fixez l'ensemble du levier de vitesses à un support de roue latéral avec 2 boulons M6, rondelles et écrous à embase. B) Boulonnez à travers le support de roue latéral intérieur à travers les trous et fixez avec 1 boulon et rondelle M6.
- 13 - Reportez-vous à l'image. Desserrez les 2 boulons et rondelles en forme de dôme M8 préinstallés sur le dossier du siège. Répétez de l'autre côté.
- 14 - Reportez-vous à l'image. Désinstallez les 4 boulons et rondelles en forme de dôme M8 préinstallés du siège.
- 15 - Reportez-vous à l'image. A) Alignez les dossiers inclinables du siège avec les inserts d'écrou de siège. B) Boulonnez et fixez avec 4 boulons en forme de dôme M8 et une rondelle, préalablement désinstallés à l'étape 13. Remarque : n'ajustez pas le levier d'inclinaison tant que cette étape n'est pas terminée.
- 16 - Reportez-vous à l'image. A) Alignez la housse en plastique du fauteuil inclinable avec le système inclinable. B) Soulevez la poignée et fixez le couvercle du fauteuil inclinable en plastique au fauteuil inclinable avec 1 vis M5.
- 17 - Reportez-vous à l'image. A) Serrez les 4 boulons et rondelles en forme de dôme, précédemment desserrés à l'étape 13. B) Alignez l'ensemble siège avec le cadre arrière du cockpit.
- 18 - Reportez-vous à l'image. A) Alignez 4 boulons M6 avec les trous traversants sous le cadre arrière. B) Boulonnez et fixez le siège au cadre avec 4 écrous papillon M6 sur le dessus du cadre du siège.
- 19 - Reportez-vous à l'image. A) Alignez le support ButtKicker avec les écrous insérés sous le cadre du siège. B) Boulonnez et fixez avec 2 boulons et rondelles M8.
- 20 - Reportez-vous à l'image. A) Désinstallez 4 tiges filetées et 8 écrous à embase des trous filetés intérieurs de la plaque. B) Réinstallez 4 tiges filetées et 4 écrous à embase dans les trous filetés extérieurs. Gardez les 4 deuxièmes écrous à bride désinstallés.
- 21 - Reportez-vous à l'image. Alignez le frein à main universel avec la plaque de changement de vitesse et fixez-le avec les 4 écrous à embase restants désinstallés à l'étape 20.
- 22 - Reportez-vous à l'image. A) Utilisez deux bandes d'adhésif double face et collez-les à l'avant du support de roue central. B) Fixez le panneau acrylique gravé aux bandes adhésives sur le support central de la roue.
- 23 - Reportez-vous à l'image. A) Retirez la plaque de roue en désinstallant 4 boulons, rondelles et écrous à embase M8. B) Réglez la plaque de roue à l'angle et à la position souhaités. Répétez l'étape 07 pour réinstaller la plaque de roue.
- 24 - Reportez-vous à l'image. Votre configuration est terminée.

#### AVERTISSEMENT

- Veuillez ne pas utiliser d'outils électriques pour l'assemblage car un serrage excessif peut endommager votre cadre.
- Ne forcez pas les pièces ensemble.
- Évitez de fausser le filetage des articles filetés.
- En cas de doute, consultez la vidéo d'installation (voir le code QR ci-dessous ou contactez-nous à [support@nextlevelracing.com](mailto:support@nextlevelracing.com))
- Faites très attention en manipulant le panneau acrylique gravé lors du déballage.
- Faites attention lors du réglage du siège inclinable pour éviter les blessures.
- Retirez les autocollants d'avertissement du siège inclinable une fois le siège GT Racer assemblé.



## GT Racer- instructiehandleiding

We weten dat je staat te popelen om te gaan racen! Neem de tijd met de instructies en volg deze handleiding om uw product in elkaar te zetten. U bereidt uzelf voor op succes door het instructieboekje te volgen om uw product volledig te optimaliseren.

### CONTROLES VOOR DE RACE

#### WAARSCHUWING

- Gebruik geen elektrisch gereedschap voor de montage aangezien te vast aandraaien uw frame kan beschadigen.
- Forceer geen onderdelen in elkaar.
- Vermijd het kruiselings inrijgen van items met schroefdraad.
- Raadpleeg bij twijfel de installatievideo (zie QR-code hieronder of neem contact met ons op via support@nextlevelracing.com)
- Wees extra voorzichtig bij het uitpakken van het gegraveerde acrylpaneel.
- Wees voorzichtig bij het afstellen van de zitting om letsel te voorkomen.
- Verwijder de waarschuwingstickers voor de stoelfauteuil zodra de GT Racer-stoel is gemonteerd.

Als u ondersteuning nodig heeft met uw product, neem dan contact op met ons vriendelijke team via: support@nextlevelracing.com

#### WAARSCHUWING VERSTIKKINGSGEVAAR

Kleine onderdelen niet voor kinderen jonger dan 3 jaar of personen die de neiging hebben om oneetbare voorwerpen in hun mond te stoppen.

#### BEGIN

- 01 - Raadpleeg de afbeelding. A) Lijn het pedaalframe uit met het achterframe. B) Schroef het door de zijkant van het frame en zet het vast met 2 x M6 bouten, ringen en flensmoeren aan elke kant.
- 02 - Raadpleeg de afbeelding. Schroef het door de bovenkant van het frame en zet het vast met 1 x M6 bout en sluitring aan elke kant.
- 03 - Raadpleeg de afbeelding. A) Lijn de middelste wielsteun door de gaten uit met de gaten van het pedaalframe. B) Schroef het door en zet het vast met 2 x M8 bouten, ringen en flensmoeren aan elke kant.
- 04 - Raadpleeg de afbeelding. A) Aanbevolen positie voor zijwielsteun voor gebruikers van 120 cm - 160 cm lang. B) Aanbevolen positie voor zijwielsteun voor gebruikers van meer dan 160 cm lang.
- 05 - Raadpleeg de afbeelding. A) Lijn de zijwielsteunen uit met het pedaalframe via gaten op de gewenste horizontale positie. B) Schroef het door en zet het vast met 2 x M6 bouten, ringen en flensmoeren aan beide zijden.
- 06 - Raadpleeg de afbeelding. Lijn de gaten in de middelste wielsteun uit met de gaten in de zijwielsteun. Schroef het door en zet het vast met 1 x M6 bout, sluitring en flensmoer aan elke kant.
- 07 - Raadpleeg de afbeelding. A) Lijn de wielplaat uit met het wieldek en stel deze in de gewenste positie af. B) Schroef het door en zet het vast met 2 x M6 bouten, ringen en flensmoeren aan elke kant.
- 08 - Raadpleeg de afbeelding. De Shifter kan aan de linker- of rechterwielsteun worden gemonteerd. Bepaal de gewenste configuratie voorafgaand aan stap 09.
- 09 - Raadpleeg de afbeelding. A) Lijn de schakelplaat door de gaten uit met de gaten van de schakelarm. B) Schroef het geheel vast en zet het vast met 2 x M6 bouten, ringen en flensmoeren. Opmerking: Draai de schakelarm in de tegenovergestelde richting voor een rechterhandconfiguratie.
- 10 - Raadpleeg de afbeelding. Schroef de schakelplaat door en zet deze vast aan de schakelarm met 1 x M6 Press Fit-bout en flensmoer.
- 11 - Raadpleeg de afbeelding. A) Lijn de schakelconstructie uit met de wieldeksteun aan de linker- of rechterkant. B) Stel af op de gewenste hoogte van de versnellingspook.
- 12 - Raadpleeg de afbeelding. A) Schroef het schakelmechanisme vast aan een zijwielsteun en zet het vast met 2 x M6 bouten, ringen en flensmoeren. B) Schroef de wielsteun door de gaten aan de binnenkant en zet hem vast met 1 x M6 bout en sluitring.
- 13 - Raadpleeg de afbeelding. Maak de vooraf geïnstalleerde 2 x M8 koepelvormige bouten en ringen op de rugleuning van de stoel los. Herhaal aan de andere kant.
- 14 - Raadpleeg de afbeelding. Verwijder de 4 x M8 vooraf geïnstalleerde koepelvormige bouten en ringen van de stoel.
- 15 - Raadpleeg de afbeelding. A) Lijn de fauteuils van de rugleuning van de stoel uit met de inzetstukken van de zittingmoeren. B) Schroef het vast en zet het vast met 4 x M8 koepelvormige bouten en sluitringen, die eerder in stap 13 zijn verwijderd. Opmerking: Stel de hendel van de fauteuil pas af als deze stap is voltooid.
- 16 - Raadpleeg de afbeelding. A) Lijn de plastic bekleding van de fauteuil uit met het fauteuilsysteem. B) Til de handgreep op en bevestig de plastic hoes van de fauteuil aan de fauteuil met 1 x M5 schroef.
- 17 - Raadpleeg de afbeelding. A) Draai de 4 koepelvormige bouten en ringen vast, die u eerder hebt losgemaakt in stap 13. B) Lijn de stoelconstructie uit met het achterframe van de cockpit.
- 18 - Raadpleeg de afbeelding. A) Lijn 4 x M6 bouten uit met de doorlopende gaten aan de onderkant van het achterframe. B) Schroef de zitting vast aan het frame en bevestig deze met 4 x M6 vliedmoeren aan de bovenzijde van het zitframe.
- 19 - Raadpleeg de afbeelding. A) Lijn de Butt-kicker-montage uit met de moerinzetstukken aan de onderkant van het stoelframe. B) Schroef het geheel vast en zet het vast met 2 x M8 bouten en ringen.
- 20 - Raadpleeg de afbeelding. A) Verwijder 4 x draadstangen en 8 x flensmoeren uit de binnenste schroefdraadgaten op de plaat. B) Installeer 4 x draadstangen en 4 x flensmoeren opnieuw in de buitenste schroefdraadgaten. Laat de tweede 4 x flensmoeren verwijderd.
- 21 - Raadpleeg de afbeelding. Lijn de universele handrem uit met de schakelplaat en zet hem vast met de overige 4 x flensmoeren die u in stap 20 hebt verwijderd.
- 22 - Raadpleeg de afbeelding. A) Gebruik twee stroken dubbelzijdig plakband en plak deze op de voorkant van de middelste wielsteun. B) Bevestig het gegraveerde acrylpaneel aan de plakstrips op de middelste wielsteun.
- 23 - Raadpleeg de afbeelding. A) Verwijder de wielplaat door de 4 x M8 bouten, ringen en flensmoeren te verwijderen. B) Stel de wielplaat af op de gewenste hoek en positie. Herhaal stap 07 om Wheel Plate opnieuw te installeren.
- 24 - Raadpleeg de afbeelding. Uw configuratie is voltooid.

#### WAARSCHUWING

- Gebruik geen elektrisch gereedschap voor de montage aangezien te vast aandraaien uw frame kan beschadigen.
- Forceer geen onderdelen in elkaar.
- Vermijd het kruiselings inrijgen van items met schroefdraad.
- Raadpleeg bij twijfel de installatievideo (zie QR-code hieronder of neem contact met ons op via support@nextlevelracing.com)
- Wees extra voorzichtig bij het uitpakken van het gegraveerde acrylpaneel.
- Wees voorzichtig bij het afstellen van de zitting om letsel te voorkomen.
- Verwijder de waarschuwingstickers voor de stoelfauteuil zodra de GT Racer-stoel is gemonteerd.





Video Instruction: [bit.ly/nlrbuild](https://bit.ly/nlrbuild)

IT

## Manuale di istruzioni GT Racer.

Sappiamo che non vedi l'ora di iniziare a correre! Prenditi il tuo tempo con le istruzioni e segui questa guida per assemblare il tuo prodotto. Ti preparerai al successo seguendo il libretto di istruzioni per ottimizzare completamente il tuo prodotto.

### CONTROLLI PRE-GARA

#### AVVERTIMENTO

- Si prega di non utilizzare utensili elettrici per il montaggio poiché un serraggio eccessivo può danneggiare il telaio.
- Non forzare le parti insieme.
- Evitare l'infilatura incrociata di elementi filettati.
- In caso di dubbi, consultare il video di installazione (vedere il codice QR di seguito o contattarci all'indirizzo [support@nextlevelracing.com](mailto:support@nextlevelracing.com))
- Prestare particolare attenzione nel maneggiare il pannello acrilico inciso durante l'apertura della confezione.
- Fare attenzione quando si regola la poltrona reclinabile per evitare lesioni.
- Rimuovere gli adesivi di avvertenza del sedile reclinabile una volta montato il sedile GT Racer.

Se hai bisogno di supporto con il tuo prodotto, contatta il nostro team amichevole all'indirizzo: [support@nextlevelracing.com](mailto:support@nextlevelracing.com)

#### AVVERTENZA RISCHIO DI SOFFOCAMENTO

Piccole parti non per bambini sotto i 3 anni o persone che hanno la tendenza a mettere in bocca oggetti non commestibili.

#### INIZIO

- 01 - Fare riferimento all'immagine. A) Allineare il telaio del pedale al telaio posteriore. B) Avvitare il lato del telaio e fissarlo con 2 bulloni M6, rondelle e dadi flangiati su ciascun lato.
- 02 - Fare riferimento all'immagine. Avvitare la parte superiore del gruppo telaio e fissarlo con 1 bullone M6 e rondella su ciascun lato.
- 03 - Fare riferimento all'immagine. A) Allineare il supporto della ruota centrale attraverso i fori con i fori passanti del telaio del pedale. B) Avvitare e fissare con 2 bulloni M8, rondelle e dadi flangiati su ciascun lato.
- 04 - Fare riferimento all'immagine. A) Posizione consigliata per il supporto della ruota laterale per utenti di altezza compresa tra 120 cm e 160 cm. B) Posizione consigliata per il supporto della ruota laterale per utenti di altezza pari o superiore a 160 cm.
- 05 - Fare riferimento all'immagine. A) Allineare i supporti delle ruote laterali con il telaio dei pedali attraverso i fori nella posizione orizzontale desiderata. B) Avvitare e fissare con 2 bulloni M6, rondelle e dadi flangiati su entrambi i lati.
- 06 - Fare riferimento all'immagine. Allineare i fori passanti sul supporto della ruota centrale con i fori passanti del supporto della ruota laterale. Avvitare e fissare con 1 bullone M6, rondella e dado flangiato su ciascun lato.
- 07 - Fare riferimento all'immagine. A) Allineare la piastra della ruota con il piatto della ruota e regolare nella posizione desiderata. B) Avvitare e fissare con 2 bulloni M6, rondelle e dadi flangiati su ciascun lato.
- 08 - Fare riferimento all'immagine. Il cambio può essere montato sul supporto della ruota laterale sinistro o destro. Determinare la configurazione desiderata prima del passaggio 9.
- 09 - Fare riferimento all'immagine. A) Allineare i fori passanti della piastra del cambio con i fori passanti del braccio del cambio. B) Avvitare e fissare con 2 bulloni M6, rondelle e dadi flangiati. Nota: girare il braccio del cambio in modo che sia rivolto nella direzione opposta per la configurazione con la mano destra.
- 10 - Fare riferimento all'immagine. Avvitare e fissare la piastra del cambio al braccio del cambio con 1 bullone a pressione M6 e un dado flangiato.
- 11 - Fare riferimento all'immagine. A) Allineare il gruppo del cambio con il supporto del piatto delle ruote sul lato sinistro o destro. B) Regolare l'altezza del cambio desiderata.
- 12 - Fare riferimento all'immagine. A) Avvitare e fissare il gruppo del cambio al supporto della ruota laterale con 2 bulloni M6, rondelle e dadi flangiati. B) Fissare il supporto della ruota laterale interna attraverso i fori e fissarlo con 1 bullone M6 e rondella.
- 13 - Fare riferimento all'immagine. Allentare i 2 bulloni a cupola M8 e le rondelle preinstallati sullo schienale del sedile. Ripeti dall'altra parte.
- 14 - Fare riferimento all'immagine. Disinstallare i 4 bulloni a cupola e le rondelle M8 preinstallati dal sedile.
- 15 - Fare riferimento all'immagine. A) Allineare le poltrone reclinabili dello schienale del sedile con gli inserti dei dadi del sedile. B) Avvitare e fissare con 4 bulloni a cupola M8 e rondella, precedentemente disinstallati al passaggio 13. Nota: non regolare la leva della poltrona reclinabile fino al completamento di questo passaggio.
- 16 - Fare riferimento all'immagine. A) Allineare la copertura in plastica della poltrona reclinabile con il sistema poltrona reclinabile. B) Sollevare la maniglia e fissare la copertura in plastica della poltrona reclinabile alla poltrona reclinabile con 1 vite M5.
- 17 - Fare riferimento all'immagine. A) Stringere i 4 bulloni a cupola e le rondelle, precedentemente allentati al punto 13. B) Allineare il gruppo del sedile con il telaio posteriore dell'abitacolo.
- 18 - Fare riferimento all'immagine. A) Allineare i 4 bulloni M6 con i fori passanti sul lato inferiore del telaio posteriore. B) Avvitare e fissare il sedile al telaio con 4 dadi a farfalla M6 sulla parte superiore del telaio del sedile.
- 19 - Fare riferimento all'immagine. A) Allineare il supporto Buttckicker con gli inserti dado sul lato inferiore del telaio del sedile. B) Avvitare e fissare con 2 bulloni e rondelle M8.
- 20 - Fare riferimento all'immagine. A) Disinstallare 4 aste filettate e 8 dadi flangiati dai fori filettati interni sulla piastra. B) Reinstallare 4 aste filettate e 4 dadi flangiati nei fori filettati esterni. Mantenere disinstallati i secondi 4 dadi flangiati.
- 21 - Fare riferimento all'immagine. Allineare il freno a mano universale con la piastra del cambio e fissarlo con i restanti 4 dadi flangiati disinstallati al punto 20.
- 22 - Fare riferimento all'immagine. A) Utilizzare due strisce di biadesivo e attaccarle alla parte anteriore del supporto della ruota centrale. B) Attaccare il pannello acrilico inciso alle strisce adesive sul supporto della ruota centrale.
- 23 - Fare riferimento all'immagine. A) Rimuovere la piastra della ruota disinstallando i 4 bulloni M8, le rondelle e i dadi flangiati. B) Regolare la piastra della ruota sull'angolazione e sulla posizione desiderate. Ripetere il passaggio 07 per reinstallare la piastra della ruota.
- 24 - Fare riferimento all'immagine. La configurazione è completata.

#### AVVERTIMENTO

- Si prega di non utilizzare utensili elettrici per il montaggio poiché un serraggio eccessivo può danneggiare il telaio.
- Non forzare le parti insieme.
- Evitare l'infilatura incrociata di elementi filettati.
- In caso di dubbi, consultare il video di installazione (vedere il codice QR di seguito o contattarci all'indirizzo [support@nextlevelracing.com](mailto:support@nextlevelracing.com))
- Prestare particolare attenzione nel maneggiare il pannello acrilico inciso durante l'apertura della confezione.
- Fare attenzione quando si regola la poltrona reclinabile per evitare lesioni.
- Rimuovere gli adesivi di avvertenza del sedile reclinabile una volta montato il sedile GT Racer.



## Manual de instrucciones del GT Racer.

¡Sabemos que estás ansioso por empezar a competir! Tómese su tiempo con las instrucciones y siga esta guía para ensamblar su producto. Se estará preparando para el éxito siguiendo el folleto de instrucciones para optimizar completamente su producto.

### COMPROBACIONES PREVIAS A LA CARRERA

#### ADVERTENCIA

- No utilice herramientas eléctricas para el montaje, ya que un ajuste excesivo puede dañar el marco.
- No fuerce las piezas para unirías.
- Evite enhebrar artículos roscados.
- En caso de duda, consulte el video de instalación (vea el código QR a continuación o contáctenos en support@nextlevelracing.com)
- Tenga especial cuidado al manipular el panel acrílico grabado al desembalarlo.
- Tenga cuidado al ajustar el asiento reclinable para evitar lesiones.
- Retire las pegatinas de advertencia del asiento reclinable una vez que esté ensamblado el asiento GT Racer.

Si necesita asistencia con su producto, comuníquese con nuestro amable equipo en: support@nextlevelracing.com

#### ADVERTENCIA PELIGRO DE ASFIXIA

Piezas pequeñas no para niños menores de 3 años o cualquier persona que tenga tendencia a llevarse objetos no comestibles a la boca.

#### COMENZAR

- 01 - Consulte la imagen. A) Alinee el marco del pedal con el marco trasero. B) Atornille a través del costado del marco y asegúrelo con 2 pernos M6, arandelas y tuercas con reborde en cada lado.
- 02 - Consulte la imagen. Atornille a través de la parte superior del ensamblaje del marco y asegúrelo con 1 perno M6 y arandela en cada lado.
- 03 - Consulte la imagen. A) Alinee los orificios pasantes del soporte de la rueda central con los orificios pasantes del marco del pedal. B) Atornille y asegúrelo con 2 pernos M8, arandelas y tuercas con reborde en cada lado.
- 04 - Consulte la imagen. A) Posición de soporte de rueda lateral sugerida para usuarios de 120 cm a 160 cm de altura. B) Posición de soporte de rueda lateral sugerida para usuarios de más de 160 cm de altura.
- 05 - Consulte la imagen. A) Alinee los soportes de las ruedas laterales con la estructura del pedal a través de los orificios en la posición horizontal deseada. B) Atornille y asegúrelo con 2 pernos M6, arandelas y tuercas con reborde en ambos lados.
- 06 - Consulte la imagen. Alinee los orificios pasantes del soporte de la rueda central con los orificios pasantes del soporte de la rueda lateral. Atornille y asegúrelo con 1 perno M6, arandela y tuerca con reborde en cada lado.
- 07 - Consulte la imagen. A) Alinee la placa de la rueda con la plataforma de la rueda y ajústela a la posición deseada. B) Atornille y asegúrelo con 2 pernos M6, arandelas y tuercas con reborde en cada lado.
- 08 - Consulte la imagen. La palanca de cambios se puede montar en el soporte de rueda lateral izquierdo o derecho. Determine la configuración deseada antes del Paso 9.
- 09 - Consulte la imagen. A) Alinee los orificios pasantes de la placa de la palanca de cambios con los orificios pasantes del brazo de la palanca de cambios. B) Atornille y asegúrelo con 2 pernos M6, arandelas y tuercas con brida. Nota: Voltee el brazo de la palanca de cambios para que mire en la dirección opuesta para la configuración de mano derecha.
- 10 - Consulte la imagen. Atornille y asegure la placa de la palanca de cambios al brazo de la palanca de cambios con 1 perno de ajuste a presión M6 y tuerca con reborde.
- 11 - Consulte la imagen. A) Alinee el conjunto de la palanca de cambios con el soporte de la plataforma de ruedas en el lado izquierdo o derecho. B) Ajuste a la altura deseada de la palanca de cambios.
- 12 - Consulte la imagen. A) Atornille y asegure el conjunto de la palanca de cambios a un soporte de rueda lateral con 2 pernos M6, arandelas y tuercas con reborde. B) Atornille el soporte de la rueda lateral interior a través de los orificios y asegúrelo con 1 perno M6 y arandela.
- 13 - Consulte la imagen. Afloje los 2 pernos en forma de domo M8 y las arandelas preinstalados en el respaldo del asiento. Repita en el otro lado.
- 14 - Consulte la imagen. Desinstale los 4 pernos y arandelas en forma de domo preinstalados M8 del asiento.
- 15 - Consulte la imagen. A) Alinee los sillones reclinables del respaldo del asiento con los insertos de tuercas del asiento. B) Atornille y asegúrelo con 4 pernos en forma de domo M8 y arandelas, previamente desinstalados en el Paso 13. Nota: No ajuste la palanca del sillón reclinable hasta completar este paso.
- 16 - Consulte la imagen. A) Alinee la cubierta plástica del sillón reclinable con el sistema reclinable. B) Levante la manija y asegure la cubierta plástica del sillón reclinable al sillón reclinable con 1 tornillo M5.
- 17 - Consulte la imagen. A) Apriete los 4 pernos en forma de domo y las arandelas, previamente aflojados en el paso 13. B) Alinee el ensamblaje del asiento con el marco trasero de la cabina.
- 18 - Consulte la imagen. A) Alinee los 4 pernos M6 con los orificios pasantes en la parte inferior del marco trasero. B) Atornille y asegure el asiento a la estructura con 4 tuercas de mariposa M6 en la parte superior de la estructura del asiento.
- 19 - Consulte la imagen. A) Alinee el soporte Butt-kicker con los insertos de tuerca en la parte inferior del armazón del asiento. B) Atornille y asegúrelo con 2 pernos y arandelas M8.
- 20 - Consulte la imagen. A) Desinstale 4 varillas roscadas y 8 tuercas con brida de los orificios roscados internos de la placa. B) Vuelva a instalar 4 varillas roscadas y 4 tuercas con brida en los orificios roscados exteriores. Mantenga las segundas 4 tuercas con brida desinstaladas.
- 21 - Consulte la imagen. Alinee el freno de mano universal con la placa de cambios y asegúrelo con las 4 tuercas con reborde restantes que desinstaló en el paso 20.
- 22 - Consulte la imagen. A) Utilice dos tiras de adhesivo de doble cara y péguelas en la parte delantera del soporte de la rueda central. B) Fije el panel de acrílico grabado a las tiras adhesivas en el soporte de la rueda central.
- 23 - Consulte la imagen. A) Retire la placa de la rueda desinstalando 4 pernos M8, arandelas y tuercas con reborde. B) Ajuste la placa de la rueda al ángulo y la posición deseados. Repita el Paso 07 para reinstalar la placa de la rueda.
- 24 - Consulte la imagen. Su configuración está completa.

#### ADVERTENCIA

- No utilice herramientas eléctricas para el montaje, ya que un ajuste excesivo puede dañar el marco.
- No fuerce las piezas para unirías.
- Evite enhebrar artículos roscados.
- En caso de duda, consulte el video de instalación (vea el código QR a continuación o contáctenos en support@nextlevelracing.com)
- Tenga especial cuidado al manipular el panel acrílico grabado al desembalarlo.
- Tenga cuidado al ajustar el asiento reclinable para evitar lesiones.
- Retire las pegatinas de advertencia del asiento reclinable una vez que esté ensamblado el asiento GT Racer.



## GT Racer Bedienungsanleitung

Wir wissen, dass Sie es kaum erwarten können, mit dem Rennen zu beginnen! Nehmen Sie sich Zeit für die Anweisungen und befolgen Sie diese Anleitung, um Ihr Produkt zusammenzubauen. Sie sind auf Erfolgskurs, wenn Sie die Anleitung befolgen, um Ihr Produkt vollständig zu optimieren.

### KONTROLLEN VOR DEM RENNEN

#### WARNUNG

- Bitte verwenden Sie für die Montage keine Elektrowerkzeuge, da zu starkes Anziehen Ihren Rahmen beschädigen kann.
- Teile nicht mit Gewalt zusammendrücken.
- Vermeiden Sie es, Gewindestücke kreuzweise einzufädeln.
- Sehen Sie sich im Zweifelsfall das Installationsvideo an (siehe QR-Code unten oder kontaktieren Sie uns unter [support@nextlevelracing.com](mailto:support@nextlevelracing.com)).
- Gehen Sie beim Auspacken besonders vorsichtig mit der gravierten Acrylplatte um.
- Seien Sie beim Verstellen des Sitzlehrens vorsichtig, um Verletzungen zu vermeiden.
- Entfernen Sie die Warnaufkleber für die Sitzverstellung, sobald der GT Racer-Sitz zusammengebaut ist.

Wenn Sie Unterstützung zu Ihrem Produkt benötigen, wenden Sie sich bitte an unser freundliches Team unter: [support@nextlevelracing.com](mailto:support@nextlevelracing.com)

#### WARNUNG: ERSTICKUNGSGEFAHR

Kleinteile nicht für Kinder unter 3 Jahren oder Personen, die dazu neigen, ungenießbare Gegenstände in den Mund zu nehmen.

#### START

- 01 - Siehe Bild. A) Richten Sie den Pedalrahmen am hinteren Rahmen aus. B) Durch die Seite des Rahmens schrauben und mit 2 x M6-Schrauben, Unterlegscheiben und Flanschmuttern auf jeder Seite befestigen.
- 02 - Siehe Bild. Schrauben Sie es durch die Oberseite der Rahmenbaugruppe und befestigen Sie es mit 1 x M6-Schraube und Unterlegscheibe auf jeder Seite.
- 03 - Siehe Bild. A) Richten Sie die Durchgangslöcher der mittleren Radhalterung mit den Durchgangslöchern des Pedalrahmens aus. B) Durchschrauben und mit 2 x M8-Schrauben, Unterlegscheiben und Flanschmuttern auf jeder Seite befestigen.
- 04 - Siehe Bild. A) Empfohlene Position der Seitenradstütze für Benutzer mit einer Körpergröße von 120 cm bis 160 cm. B) Empfohlene Position der Seitenradstütze für Benutzer mit einer Körpergröße von über 160 cm.
- 05 - Siehe Bild. A) Richten Sie die seitlichen Radstützen durch die Löcher am Pedalrahmen in der gewünschten horizontalen Position aus. B) Durchschrauben und mit 2 x M6-Schrauben, Unterlegscheiben und Flanschmuttern auf beiden Seiten befestigen.
- 06 - Siehe Bild. Richten Sie die Durchgangslöcher der mittleren Radhalterung mit den Durchgangslöchern der seitlichen Radhalterung aus. Durchschrauben und mit 1 x M6-Schraube, Unterlegscheibe und Flanschmutter auf jeder Seite befestigen.
- 07 - Siehe Bild. A) Richten Sie die Radplatte am Raddeck aus und stellen Sie sie auf die gewünschte Position ein. B) Durchschrauben und mit 2 x M6-Schrauben, Unterlegscheiben und Flanschmuttern auf jeder Seite befestigen.
- 08 - Siehe Bild. Der Schalthebel kann an der linken oder rechten Seitenradhalterung montiert werden. Bestimmen Sie vor Schritt 9 die gewünschte Konfiguration.
- 09 - Siehe Bild. A) Richten Sie die Durchgangslöcher der Schaltplatte mit den Durchgangslöchern des Schaltarms aus. B) Durchschrauben und mit 2 x M6-Schrauben, Unterlegscheiben und Flanschmuttern befestigen. Hinweis: Drehen Sie den Schaltarm so, dass er in die entgegengesetzte Richtung zeigt, wenn Sie ihn für die rechte Handkonfiguration verwenden.
- 10 - Siehe Bild. Schrauben Sie die Schaltplatte durch und befestigen Sie sie mit 1 x M6-Pressschraube und Flanschmutter am Schaltarm.
- 11 - Siehe Bild. A) Richten Sie die Schalteinheit entweder auf der linken oder rechten Seite mit der Raddeckhalterung aus. B) Stellen Sie die gewünschte Schalthebelhöhe ein.
- 12 - Siehe Bild. A) Schrauben Sie die Schaltbaugruppe durch und befestigen Sie sie mit 2 x M6-Schrauben, Unterlegscheiben und Flanschmuttern an einer Seitenradhalterung. B) Schrauben Sie die Schrauben durch die Löcher der inneren Seitenradhalterung und befestigen Sie sie mit 1 x M6-Schraube und Unterlegscheibe.
- 13 - Siehe Bild. Lösen Sie die vorinstallierten 2 x M8-Kuppelschrauben und Unterlegscheiben an der Sitzlehne. Auf der anderen Seite wiederholen.
- 14 - Siehe Bild. Entfernen Sie die 4 vorinstallierten kuppelförmigen M8-Schrauben und Unterlegscheiben vom Sitz.
- 15 - Siehe Bild. A) Richten Sie die Rückenlehnenverstellung der Sitze mit den Sitzmuttereinsätzen aus. B) Schrauben Sie die Schrauben durch und befestigen Sie sie mit 4 x M8-Kuppelschrauben und Unterlegscheiben, die zuvor in Schritt 13 deinstalliert wurden. Hinweis: Stellen Sie den Neigungsverstellhebel erst ein, wenn dieser Schritt abgeschlossen ist.
- 16 - Siehe Bild. A) Richten Sie die Kunststoffabdeckung des Liegestuhls am Liegesystem aus. B) Heben Sie den Griff an und befestigen Sie die Kunststoffabdeckung des Liegestuhls mit 1 x M5-Schraube am Liegestuhl.
- 17 - Siehe Bild. A) Ziehen Sie die 4 x kuppelförmigen Schrauben und Unterlegscheiben fest, die zuvor in Schritt 13 gelöst wurden. B) Richten Sie die Sitzbaugruppe am hinteren Rahmen des Cockpits aus.
- 18 - Siehe Bild. A) Richten Sie 4 x M6-Schrauben an den Durchgangslöchern an der Unterseite des hinteren Rahmens aus. B) Schrauben Sie den Sitz durch und befestigen Sie ihn mit 4 x M6-Flügelmuttern an der Oberseite des Sitzrahmens am Rahmen.
- 19 - Siehe Bild. A) Richten Sie die Butt-kicker-Halterung mit den Muttereinsätzen an der Unterseite des Sitzrahmens aus. B) Durchschrauben und mit 2 x M8-Schrauben und Unterlegscheiben befestigen.
- 20 - Siehe Bild. A) Entfernen Sie 4 x Gewindestangen und 8 x Flanschmuttern aus den inneren Gewindelöchern der Platte. B) Bringen Sie 4 x Gewindestangen und 4 x Flanschmuttern wieder in den äußeren Gewindelöchern an. Lassen Sie die zweiten 4 x Flanschmuttern un installiert.
- 21 - Siehe Bild. Richten Sie die Universal-Handbremse an der Schaltplatte aus und befestigen Sie sie mit den verbleibenden 4 Flanschmuttern, die in Schritt 20 deinstalliert wurden.
- 22 - Siehe Bild. A) Benutzen Sie zwei doppelseitige Klebestreifen und kleben Sie diese auf die Vorderseite der Mittelradhalterung. B) Befestigen Sie die gravierte Acrylplatte an den Klebestreifen an der mittleren Radhalterung.
- 23 - Siehe Bild. A) Entfernen Sie die Radplatte, indem Sie 4 x M8-Schrauben, Unterlegscheiben und Flanschmuttern entfernen. B) Stellen Sie die Radplatte auf den gewünschten Winkel und die gewünschte Position ein. Wiederholen Sie Schritt 07, um die Radplatte wieder anzubringen.
- 24 - Siehe Bild. Ihre Einrichtung ist abgeschlossen.

#### WARNUNG

- Bitte verwenden Sie für die Montage keine Elektrowerkzeuge, da zu starkes Anziehen Ihren Rahmen beschädigen kann.
- Teile nicht mit Gewalt zusammendrücken.
- Vermeiden Sie es, Gewindestücke kreuzweise einzufädeln.
- Sehen Sie sich im Zweifelsfall das Installationsvideo an (siehe QR-Code unten oder kontaktieren Sie uns unter [support@nextlevelracing.com](mailto:support@nextlevelracing.com)).
- Gehen Sie beim Auspacken besonders vorsichtig mit der gravierten Acrylplatte um.
- Seien Sie beim Verstellen des Sitzlehrens vorsichtig, um Verletzungen zu vermeiden.
- Entfernen Sie die Warnaufkleber für die Sitzverstellung, sobald der GT Racer-Sitz zusammengebaut ist.

**GT Racer 取扱説明書**

私たちはあなたがレースを始めたいと思っていることを知っています! 時間をかけて説明書を読み、このガイドに従って製品を組み立ててください。説明書に従って製品を完全に最適化することで、成功への準備が整います。

**レース前チェック****警告**

- 締めすぎるとフレームが損傷する可能性があるため、組み立てには電動工具を使用しないでください。
- 部品を無理に結合しないでください。
- ねじ切りされた製品の交差ねじ切りは避けてください。
- 疑問がある場合は、取り付けビデオを参照してください(以下の QR コードを参照するか、support@nextlevelracing.com までお問い合わせください)。
- 開梱時の彫刻アクリルパネルの取り扱いには特にご注意ください。
- 怪我をしないように、シートリクライニングを調整するときは注意してください。
- GTレーサーシートを組み立てたら、シートリクライナーの警告ステッカーを剥がしてください。

製品に関するサポートが必要な場合は、フレンドリーなチーム (support@nextlevelracing.com) までご連絡ください。

**警告窒息の危険性**

小さな部品は、3歳未満のお子様、または食べられないものを口に入れる傾向がある方には適していません。

**始める**

- 01 - 写真を参照してください。A) ペダルフレームとリアフレームの位置を合わせます。B) フレームの側面にボルトで固定し、各側面を 2 x M6 ボルト、ワッシャー、フランジナットで固定します。
- 02 - 写真を参照してください。フレームアセンブリの上部にボルトで固定し、両側を 1 x M6 ボルトとワッシャーで固定します。
- 03 - 写真を参照してください。A) センターホイールサポートの貫通穴とペダルフレームの貫通穴の位置を合わせます。B) 両側に 2 x M8 ボルト、ワッシャー、フランジナットをボルトで通して固定します。
- 04 - 写真を参照してください。A) 身長 120cm ~ 160cm のユーザーに推奨されるサイドホイールサポートの位置。B) 身長 160cm 以上のユーザーに推奨されるサイドホイールサポートの位置。
- 05 - 写真を参照してください。A) サイドホイールサポートとペダルフレームの穴を希望の水平位置に合わせます。B) ボルトを通し、両側に 2 x M6 ボルト、ワッシャー、フランジナットを使用して固定します。
- 06 - 写真を参照してください。センターホイールサポートの貫通穴をサイドホイールサポートの貫通穴に合わせます。ボルトを通し、両側に 1 x M6 ボルト、ワッシャー、フランジナットを使用して固定します。
- 07 - 写真を参照してください。A) ホイールプレートをホイールデッキに合わせて、希望の位置に調整します。B) 両側に 2 x M6 ボルト、ワッシャー、フランジナットをボルトで通して固定します。
- 08 - 写真を参照してください。シフターは左右のサイドホイールサポートに取り付けることができます。ステップ 9 の前に、必要な構成を決定します。
- 09 - 写真を参照してください。A) シフタープレートの貫通穴とシフターアームの貫通穴の位置を合わせます。B) ボルトを通し、2 x M6 ボルト、ワッシャー、フランジナットで固定します。注: 右手構成の場合は、シフターアームを反対方向にフリップします。
- 10 - 画像を参照してください。1 x M6 圧入ボルトとフランジナットを使用して、シフタープレートをシフターアームにボルトで固定します。
- 11 - 画像を参照してください。A) シフターアセンブリを左側または右側のホイールデッキサポートと位置合わせします。B) 希望のシフターの高さに調整します。
- 12 - 画像を参照してください。A) 2 x M6 ボルト、ワッシャー、フランジナットを使用して、シフターアセンブリをサイドホイールサポートにボルトで固定します。B) 内側のサイドホイールサポートの穴にボルトを通し、1 x M6 ボルトとワッシャーで固定します。
- 13 - 画像を参照してください。シート背もたれにあらかじめ取り付けられている 2 x M8 ドーム型ボルトとワッシャーを緩めます。反対側でも繰り返します。
- 14 - 画像を参照してください。あらかじめ取り付けられている 4 x M8 ドーム型ボルトとワッシャーをシートから取り外します。
- 15 - 画像を参照してください。A) シートバックレストリクライニングチェアとシートナットインサートの位置を合わせます。B) ステップ 13 で取り外した 4 本の M8 ドーム型ボルトとワッシャーをボルトで締めて固定します。注: このステップが完了するまで、リクライニングレバーを調整しないでください。
- 16 - 画像を参照してください。A) プラスチック製リクライニングカバーをリクライニングシステムに合わせます。B) ハンドルを持ち上げ、プラスチック製リクライニングカバーを 1 x M5 ネジでシートリクライニングに固定します。
- 17 - 画像を参照してください。A) ステップ 13 で緩めた 4 本のドーム型ボルトとワッシャーを締めます。B) シートアセンブリをコックピットの後部フレームと位置合わせします。
- 18 - 画像を参照してください。A) 4 本の M6 ボルトをリアフレームの下側の貫通穴に合わせます。B) シートフレームの上側にある 4 x M6 バタフライナットを使用して、シートをフレームにボルトで固定します。
- 19 - 画像を参照してください。A) バットキッカーマウントをシートフレームの下側のナットインサートと位置合わせします。B) ボルトを通し、2 x M8 ボルトとワッシャーで固定します。
- 20 - 画像を参照してください。A) プレートの内側のネジ穴から 4 x ネジ付きロッドと 8 x フランジナットを取り外します。B) 4 x ネジロッドと 4 x フランジナットを外側のネジ穴に再度取り付けます。2 番目の 4 x フランジナットは取り外したままにしておきます。
- 21 - 画像を参照してください。ユニバーサルハンドブレーキをシフタープレートと位置合わせし、ステップ 20 で取り外した残りの 4 つのフランジナットで固定します。
- 22 - 画像を参照してください。A) 両面接着剤のストリップを 2 枚使用し、センターホイールサポートの前面に貼り付けます。B) 彫刻されたアクリルパネルをセンターホイールサポートの粘着ストリップに取り付けます。
- 23 - 画像を参照してください。A) 4 x M8 ボルト、ワッシャー、フランジナットを取り外して、ホイールプレートを取り外します。B) ホイールプレートを希望の角度と位置に調整します。ステップ 07 を繰り返して、ホイールプレートを再度取り付けます。
- 24 - 画像を参照してください。セットアップが完了しました。

**警告**

- 締めすぎるとフレームが損傷する可能性があるため、組み立てには電動工具を使用しないでください。
- 部品を無理に結合しないでください。
- ねじ切りされた製品の交差ねじ切りは避けてください。
- 疑問がある場合は、取り付けビデオを参照してください(以下の QR コードを参照するか、support@nextlevelracing.com までお問い合わせください)。
- 開梱時の彫刻アクリルパネルの取り扱いには特にご注意ください。
- 怪我をしないように、シートリクライニングを調整するときは注意してください。
- GTレーサーシートを組み立てたら、シートリクライナーの警告ステッカーを剥がしてください。



Video Instruction: [bit.ly/nlrbuild](https://bit.ly/nlrbuild)

PT

## Manual de Instruções GT Racer

Sabemos que você está ansioso para começar a correr! Não se apresse com as instruções e siga este guia para montar seu produto. Você estará se preparando para o sucesso seguindo o livreto de instruções para otimizar totalmente o seu produto.

### VERIFICAÇÕES ANTES DA CORRIDA

#### AVISO

- Não use ferramentas elétricas para a montagem, pois o aperto excessivo pode danificar o quadro.
- Não force as peças juntas.
- Evite passar linhas cruzadas em itens com rosca.
- Em caso de dúvida, consulte o vídeo de instalação (veja o código QR abaixo ou entre em contato conosco em [support@nextlevelracing.com](mailto:support@nextlevelracing.com))
- Tome cuidado extra ao manusear o painel acrílico gravado ao desembalar.
- Tenha cuidado ao ajustar a poltrona reclinável para evitar lesões.
- Remova os adesivos de advertência da poltrona reclinável assim que o assento GT Racer estiver montado.

Se você precisar de qualquer suporte com seu produto, entre em contato com nossa equipe amigável em: [support@nextlevelracing.com](mailto:support@nextlevelracing.com)

#### AVISO RISCO DE ASFIXIA

Peças pequenas não para crianças menores de 3 anos ou indivíduos que tenham tendência a colocar objetos não comestíveis na boca.

#### COMEÇAR

- 01 - Consulte a imagem. A) Alinhe a estrutura do pedal com a estrutura traseira. B) Aparafuse a lateral da estrutura e prenda com 2 parafusos M6, arruelas e porcas flangeadas em cada lado.
- 02 - Consulte a imagem. Aparafuse a parte superior do conjunto da estrutura e prenda com 1 parafuso M6 e arruela em cada lado.
- 03 - Consulte a imagem. A) Alinhe o suporte central da roda através dos orifícios com a estrutura do pedal através dos orifícios. B) Aparafuse e prenda com 2 parafusos M8, arruelas e porcas flangeadas em cada lado.
- 04 - Consulte a imagem. A) Posição sugerida do suporte da roda lateral para usuários de 120cm - 160cm de altura. B) Posição sugerida do suporte da roda lateral para usuários com mais de 160 cm de altura.
- 05 - Consulte a imagem. A) Alinhe os suportes das rodas laterais com a estrutura do pedal através dos orifícios na posição horizontal desejada. B) Aparafuse e prenda com 2 parafusos M6, arruelas e porcas flangeadas em ambos os lados.
- 06 - Consulte a imagem. Alinhe os furos passantes do suporte da roda central com os furos passantes do suporte da roda lateral. Aparafuse e prenda com 1 parafuso M6, arruela e porca flangeada em cada lado.
- 07 - Consulte a imagem. A) Alinhe a placa da roda com a plataforma da roda e ajuste na posição desejada. B) Aparafuse e prenda com 2 parafusos M6, arruelas e porcas flangeadas em cada lado.
- 08 - Consulte a imagem. O Shifter pode ser montado no suporte da roda lateral esquerda ou direita. Determine a configuração desejada antes da Etapa 9.
- 09 - Consulte a imagem. A) Alinhe a placa do câmbio através dos orifícios com o braço do câmbio através dos orifícios. B) Aparafuse e prenda com 2 parafusos M6, arruelas e porcas flangeadas. Observação: Vire o braço do câmbio para a direção oposta para configuração à direita.
- 10 - Consulte a imagem. Aparafuse e prenda a placa do câmbio ao braço do câmbio com 1 parafuso M6 Press Fit e porca flangeada.
- 11 - Consulte a imagem. A) Alinhe o conjunto do câmbio com o suporte do deck da roda no lado esquerdo ou direito. B) Ajuste para a altura desejada do câmbio.
- 12 - Consulte a imagem. A) Aparafuse e prenda o conjunto do câmbio em um suporte de roda lateral com 2 parafusos M6, arruelas e porcas de flange. B) Aparafuse o suporte da roda lateral interna através dos orifícios e prenda com 1 x parafuso M6 e arruela.
- 13 - Consulte a imagem. Solte os 2 parafusos e arruelas em forma de cúpula M8 pré-instalados no encosto do assento. Repita do outro lado.
- 14 - Consulte a imagem. Desinstale 4 parafusos e arruelas em forma de cúpula M8 pré-instalados do assento.
- 15 - Consulte a imagem. A) Alinhe as poltronas reclináveis com as porcas do assento. B) Aparafuse e prenda com 4 parafusos e arruelas em forma de cúpula M8, desinstalados anteriormente na Etapa 13. Observação: não ajuste a alavanca da poltrona reclinável até que esta etapa seja concluída.
- 16 - Consulte a imagem. A) Alinhe a capa plástica reclinável com o sistema reclinável. B) Levante a alça e prenda a capa plástica reclinável ao assento reclinável com 1 x parafuso M5.
- 17 - Consulte a imagem. A) Aperte os 4 parafusos e arruelas em forma de cúpula, previamente afrouxados na Etapa 13. B) Alinhe o Conjunto do Assento com a Estrutura Traseira da cabine.
- 18 - Consulte a imagem. A) Alinhe 4 parafusos M6 com os orifícios passantes na parte inferior da estrutura traseira. B) Aparafuse e prenda o assento à estrutura com 4 porcas borboleta M6 na parte superior da estrutura do assento.
- 19 - Consulte a imagem. A) Alinhe o suporte Butt-kicker com as inserções de porca na parte inferior da estrutura do assento. B) Aparafuse e prenda com 2 parafusos e arruelas M8.
- 20 - Consulte a imagem. A) Desinstale 4 hastes rosqueadas e 8 porcas flangeadas dos orifícios rosqueados internos da placa. B) Reinstale 4 hastes rosqueadas e 4 porcas flangeadas nos orifícios rosqueados externos. Mantenha as segundas 4 porcas de flange desinstaladas.
- 21 - Consulte a imagem. Alinhe o freio de mão universal com a placa do câmbio e prenda com as 4 porcas flangeadas restantes desinstaladas na Etapa 20.
- 22 - Consulte a imagem. A) Use duas tiras de adesivo dupla-face e cole-as na frente do suporte central da roda. B) Fixe o painel acrílico gravado às tiras adesivas no suporte central da roda.
- 23 - Consulte a imagem. A) Remova a placa da roda desinstalando 4 parafusos M8, arruelas e porcas flangeadas. B) Ajuste a placa da roda no ângulo e posição desejados. Repita a Etapa 07 para reinstalar a placa da roda.
- 24 - Consulte a imagem. Sua configuração está concluída.

#### AVISO

- Não use ferramentas elétricas para a montagem, pois o aperto excessivo pode danificar o quadro.
- Não force as peças juntas.
- Evite passar linhas cruzadas em itens com rosca.
- Em caso de dúvida, consulte o vídeo de instalação (veja o código QR abaixo ou entre em contato conosco em [support@nextlevelracing.com](mailto:support@nextlevelracing.com))
- Tome cuidado extra ao manusear o painel acrílico gravado ao desembalar.
- Tenha cuidado ao ajustar a poltrona reclinável para evitar lesões.
- Remova os adesivos de advertência da poltrona reclinável assim que o assento GT Racer estiver montado.





## GT Racer Инструкция по эксплуатации

Мы знаем, что вы хотите начать гонку! Не торопитесь с инструкциями и следуйте этому руководству, чтобы собрать свой продукт. Вы настроите себя на успех, следуя буклету с инструкциями, чтобы полностью оптимизировать свой продукт.

### ПРЕДГОНОЧНЫЕ ПРОВЕРКИ

#### ПРЕДУПРЕЖДЕНИЕ

- Пожалуйста, не используйте электроинструменты для сборки, так как чрезмерное затягивание может повредить раму.
- Не соединяйте детали силой.
- Избегайте перекручивания резьбовых элементов.
- Если вы сомневаетесь, посмотрите видео по установке (см. QR-код ниже или свяжитесь с нами по адресу support@nextlevelracing.com).
- Будьте особенно осторожны при распаковке акриловой панели с гравировкой.
- Будьте осторожны при регулировке наклона сиденья, чтобы избежать травм.
- Удалите предупреждающие наклейки с рекламной наклейки сиденья после сборки сиденья GT Racer.

Если вам требуется поддержка по вашему продукту, свяжитесь с нашей дружной командой по адресу: support@nextlevelracing.com

#### ПРЕДУПРЕЖДЕНИЕ ОПАСНОСТЬ УДУШЬЯ

Мелкие детали не предназначены для детей младше 3 лет или лиц, склонных брать в рот несъедобные предметы.

#### НАЧИНАТЬ

- 01 - Обратитесь к картинке. А) Совместите раму педали с задней рамой. В) Прикрутите боковую часть рамы болтами и закрепите 2 болтами М6, шайбами и фланцевыми гайками с каждой стороны.
- 02 - Обратитесь к картинке. Прикрутите верхнюю часть рамы в сборе и закрепите по 1 болту М6 и шайбе с каждой стороны.
- 03 - Обратитесь к картинке. А) Совместите опору центрального колеса через отверстия со сквозными отверстиями в рамке педали. В) Закрутите и закрепите 2 болтами М8, шайбами и фланцевыми гайками с каждой стороны.
- 04 - Обратитесь к картинке. А) Рекомендуемое положение боковой поддержки колес для пользователей ростом 120–160 см. В) Рекомендуемое положение боковой поддержки колес для пользователей ростом 160 см и выше.
- 05 - Обратитесь к картинке. А) Совместите опоры боковых колес с рамой педалей через отверстия в желаемом горизонтальном положении. В) Закрутите и закрепите 2 болтами М6, шайбами и фланцевыми гайками с обеих сторон.
- 06 - Обратитесь к картинке. Совместите сквозные отверстия на опоре центрального колеса со сквозными отверстиями опоры бокового колеса. Проверните и закрепите 1 болтом М6, шайбой и фланцевой гайкой с каждой стороны.
- 07 - Обратитесь к картинке. А) Совместите колесную пластину с колесной декой и отрегулируйте ее в желаемом положении. В) Закрутите и закрепите 2 болтами М6, шайбами и фланцевыми гайками с каждой стороны.
- 08 - Обратитесь к картинке. Манетку можно установить на левую или правую боковую опору колеса. Определите желаемую конфигурацию до шага 9.
- 09 - Обратитесь к картинке. А) Совместите пластину переключения передач со сквозными отверстиями рычага переключения передач. В) Вверните и закрепите двумя болтами М6, шайбами и фланцевыми гайками. Примечание. Переверните рычаг переключения передач в противоположном направлении для правосторонней конфигурации.
- 10 - Обратитесь к картинке. Вкрутите болт и закрепите пластину переключателя на рычаге переключателя с помощью 1 болта М6 с прессовой посадкой и фланцевой гайки.
- 11 - Обратитесь к картинке. А) Совместите узел переключения передач с опорой колеса с левой или с правой стороны. В) Отрегулируйте до желаемой высоты манетки.
- 12 - Обратитесь к рисунку. А) Прикрутите и закрепите узел переключения передач на боковой опоре колеса с помощью 2 болтов М6, шайбы и фланцевых гаек. В) Проденьте болтами внутреннюю боковую опору колеса через сквозные отверстия и закрепите 1 болтом М6 с шайбой.
- 13 - Обратитесь к рисунку. Ослабьте предварительно установленные 2 куполообразных болта М8 и шайбы на спинке сиденья. Повторите с другой стороны.
- 14 - Обратитесь к рисунку. Снимите с сиденья 4 предварительно установленных куполообразных болта М8 и шайбы.
- 15 - Обратитесь к рисунку. А) Совместите спинки сидений с вставками гаек сиденья. В) Вверните болты и закрепите с помощью 4 куполообразных болтов М8 и шайбы, которые ранее были удалены на шаге 13. Примечание. Не регулируйте рычаг наклона спинки, пока этот шаг не будет завершен.
- 16 - Обратитесь к рисунку. А) Совместите пластиковую крышку кресла с системой кресла. В) Поднимите ручку и прикрепите пластиковую крышку кресла к креслу с помощью 1 винта М5.
- 17 - Обратитесь к рисунку. А) Затяните 4 куполообразных болта и шайбы, предварительно ослабленные на шаге 13. В) Совместите сиденье в сборе с задней рамой кабины.
- 18 - Обратитесь к рисунку. А) Совместите 4 болта М6 со сквозными отверстиями на нижней стороне задней рамы. В) Прикрутите и закрепите сиденье на раме с помощью 4 гаек-бабочек М6 на верхней стороне рамы сиденья.
- 19 - Обратитесь к рисунку. А) Совместите крепление ButtKicker с гайками на нижней стороне рамы сиденья. В) Закрутите и закрепите 2 болтами М8 и шайбами.
- 20 - Обратитесь к рисунку. А) Снимите 4 резьбовых стержня и 8 фланцевых гаек из внутренних резьбовых отверстий на пластине. Б) Установите 4 резьбовых стержня и 4 фланцевые гайки во внешние резьбовые отверстия. Оставьте вторые 4 фланцевые гайки неустановленными.
- 21 - Обратитесь к рисунку. Совместите универсальный ручной тормоз с пластиной переключения передач и закрепите оставшимися 4 фланцевыми гайками, снятыми на этапе 20.
- 22 - Обратитесь к рисунку. А) Используйте две полоски двустороннего клея и приклейте их к передней части центральной опоры колеса. Б) Прикрепите акриловую панель с гравировкой к клейким полоскам на опоре центрального колеса.
- 23 - Обратитесь к рисунку. А) Снимите колесную пластину, отвернув 4 болта М8, шайбы и фланцевые гайки. Б) Отрегулируйте колесную пластину под желаемым углом и положением. Повторите шаг 07, чтобы переустановить колесную пластину.
- 24 - Обратитесь к рисунку. Ваша установка завершена.

#### ПРЕДУПРЕЖДЕНИЕ

- Пожалуйста, не используйте электроинструменты для сборки, так как чрезмерное затягивание может повредить раму.
- Не соединяйте детали силой.
- Избегайте перекручивания резьбовых элементов.
- Если вы сомневаетесь, посмотрите видео по установке (см. QR-код ниже или свяжитесь с нами по адресу support@nextlevelracing.com).
- Будьте особенно осторожны при распаковке акриловой панели с гравировкой.
- Будьте осторожны при регулировке наклона сиденья, чтобы избежать травм.
- Удалите предупреждающие наклейки с рекламной наклейки сиденья после сборки сиденья GT Racer.



Video Instruction: [bit.ly/nlrbuild](https://bit.ly/nlrbuild)

TR

## GT Racer Kullanım Kılavuzu

Yarışmaya başlamak için can attığınızı biliyoruz! Talimatlarla zaman ayırın ve ürününüzü monte etmek için bu kılavuzu izleyin. Ürününüzü tamamen optimize etmek için talimat kitapçığını takip ederek kendinizi başarıya hazırlayacaksınız.

### YARIŞ ÖNCESİ KONTROLLER

#### UYARI

- Aşırı sıkma çerçevenize zarar verebileceğinden lütfen montaj için elektrikli aletler kullanmayın.
- Parçaları birbirine zorlamayın.
- Dişli parçalara çapraz iplik geçirmekten kaçının.
- Şüphenez varsa kurulum videosuna bakın (aşağıdaki QR koduna bakın veya [support@nextlevelracing.com](mailto:support@nextlevelracing.com) adresinden bize ulaşın)
- Kutuyu açarken Kazınmış Akrilik Paneli kullanırken ekstra dikkatli olun.
- Yaralanmayı önlemek için Koltuk Yatırma Koltuğunu ayarlarken dikkatli olun.
- GT Racer Koltuğu monte edildikten sonra Koltuk Yatırma Uyarı etiketlerini çıkarın.

Ürününüzle ilgili herhangi bir desteğe ihtiyacınız varsa, lütfen şu adresten güler yüzlü ekibimize iletişime geçin: [support@nextlevelracing.com](mailto:support@nextlevelracing.com)

#### UYARI BOĞULMA TEHLİKESİ

Küçük parçalar, 3 yaşından küçük çocuklar veya yenmeyen nesnelere ağızına götürme eğilimi olan kişiler için uygun değildir.

#### BAŞLANGIÇ

- 01 - Resme bakın. A) Pedal Çerçevesini Arka Çerçeveyle hizalayın. B) Çerçevenin yan tarafını cıvatalayın ve her iki tarafta 2 x M6 Cıvata, Rondela ve Flaş Somunları ile sabitleyin.
- 02 - Resme bakın. Çerçeve Düzeneginin üst kısmından cıvatalayın ve her iki tarafta 1 x M6 Cıvata ve Pul ile sabitleyin.
- 03 - Resme bakın. A) Orta Tekerlek Desteğini deliklerden Pedal Çerçevesi deliklere hizalayın. B) Her iki tarafta 2 x M8 Cıvata, Rondela ve Flaş Somununu cıvatalayın ve sabitleyin.
- 04 - Resme bakın. A) 120cm - 160cm boyundaki kullanıcılar için önerilen Yan Tekerlek Desteği konumu. B) 160 cm'den uzun boylu kullanıcılar için Önerilen Yan Tekerlek Desteği konumu.
- 05 - Resme bakın. A) Yan Tekerlek Desteklerini istenen yatay konumdaki deliklerden Pedal Çerçevesi ile hizalayın. B) Her iki taraftan 2 x M6 Cıvata, Pul ve Flaş Somunlarını cıvatalayın ve sabitleyin.
- 06 - Resme bakın. Orta Tekerlek Desteği üzerindeki açık delikleri Yan Tekerlek Desteği açık delikleri ile hizalayın. Her iki tarafta 1 x M6 Cıvata, Pul ve Flaş Somunu ile cıvatalayın ve sabitleyin.
- 07 - Resme bakın. A) Tekerlek Plakasını Tekerlek Güvertesi ile hizalayın ve istenilen konuma ayarlayın. B) Her iki tarafta 2 x M6 Cıvata, Rondela ve Flaş Somunları ile cıvatalayın ve sabitleyin.
- 08 - Resme bakın. Vites Değiştirici sol veya sağ Yan Tekerlek Desteğine monte edilebilir. 9. Adımdan önce istenen konfigürasyonu belirleyin.
- 09 - Resme bakın. A) Vites Değiştirme Plakasını deliklerden Vites Kolu deliklere göre hizalayın. B) 2 x M6 Cıvata, Rondela ve Flaş Somunlarıyla cıvatalayın ve sabitleyin. Not: Sağ taraftaki konfigürasyon için Vites Kolunu ters yöne bakacak şekilde çevirin.
- 10 - Resme bakın. Vites Plakasını cıvatalayın ve 1 x M6 Presle Geçmeli Cıvata ve Flaş Somunu ile Vites Koluna sabitleyin.
- 11 - Resme bakın. A) Vites Tertibatını sol veya sağ taraftaki Tekerlek Güvertesi Desteği ile hizalayın. B) İstenilen Vites değiştirici yüksekliğini ayarlayın.
- 12 - Resme bakın. A) Vites Grubunu 2 x M6 Cıvata, Rondela ve Flaş Somunları ile Yan Tekerlek Desteğine cıvatalayın ve sabitleyin. B) İç Yan Tekerlek Desteğini deliklerden geçirin ve 1 x M6 Cıvata ve Pul ile sabitleyin.
- 13 - Resme bakın. Koltuk Arkalığındaki önceden takılmış 2 x M8 Kubbe Şekilli Cıvataları ve Rondelaları gevşetin. Diğer tarafta tekrarlayın.
- 14 - Resme bakın. 4 x M8 önceden takılmış Kubbe Şekilli Cıvataları ve Pulları Koltuktan çıkarın.
- 15 - Resme bakın. A) Koltuk Arkalığı Yatırma Yerlerini Koltuk Somunu Ek Parçalarıyla Hizalayın. B) Daha önce Adım 13'te sökülmüş olan 4 x M8 Kubbe Şekilli Cıvata ve Pul ile cıvatalayın ve sabitleyin. Not: Bu adım tamamlanana kadar yatar koltuk kolunu ayarlamayın.
- 16 - Resme bakın. A) Plastik Yatırma Kapağını Yatırma Sistemiyle Hizalayın. B) Tutamağı kaldırın ve Plastik Yatırma Kapağını 1 x M5 Vidayla Koltuk Yatırma Koltuğuna sabitleyin.
- 17 - Resme bakın. A) Daha önce Adım 13'te gevşetilen 4 x Kubbe Şekilli Cıvata ve Rondelayı sıkın. B) Koltuk Düzenegini kokpitin Arka Çerçevesi ile hizalayın.
- 18 - Resme bakın. A) 4 x M6 Cıvata Arka Çerçevenin alt tarafındaki açık deliklerle hizalayın. B) Koltuğu cıvatalayın ve Koltuk Çerçevesinin üst tarafındaki 4 x M6 Kelebek Somunla Çerçeveye sabitleyin.
- 19 - Resme bakın. A) Buttkickler Bağlantısını Koltuk Çerçevesinin alt tarafındaki Somun Uçlarıyla hizalayın. B) 2 x M8 Cıvata ve Pullarla cıvatalayın ve sabitleyin.
- 20 - Resme bakın. A) Plakanın üzerindeki iç dişli deliklerden 4 x Dişli Çubuk ve 8 x Flaş Somununu çıkarın. B) 4 x Dişli Çubuk ve 4 x Flaş Somununu dış dişli deliklere yeniden takın. İkinci 4 x Flaş Somununu sökülmüş halde tutun.
- 21 - Resme bakın. Evrensel El Frenini Vites Plakasıyla hizalayın ve Adım 20'de çıkarılan kalan 4 x Flaş Somunlarıyla sabitleyin.
- 22 - Resme bakın. A) İki şerit çift taraflı yapışkan kullanın ve bunları Orta Tekerlek Desteğinin ön kısmına yapıştırın. B) Kazınmış Akrilik Paneli Orta Tekerlek Desteğindeki Yapışkan Şeritlere takın.
- 23 - Resme bakın. A) 4 x M8 Cıvata, Pul ve Flaş Somununu sökerek Tekerlek Plakasını çıkarın. B) Tekerlek Plakasını istenilen açı ve konuma ayarlayın. Tekerlek Plakasını yeniden takmak için Adım 07'yi tekrarlayın.
- 24 - Resme bakın. Kurulumunuz Tamamlandı.

#### UYARI

- Aşırı sıkma çerçevenize zarar verebileceğinden lütfen montaj için elektrikli aletler kullanmayın.
- Parçaları birbirine zorlamayın.
- Dişli parçalara çapraz iplik geçirmekten kaçının.
- Şüphenez varsa kurulum videosuna bakın (aşağıdaki QR koduna bakın veya [support@nextlevelracing.com](mailto:support@nextlevelracing.com) adresinden bize ulaşın)
- Kutuyu açarken Kazınmış Akrilik Paneli kullanırken ekstra dikkatli olun.
- Yaralanmayı önlemek için Koltuk Yatırma Koltuğunu ayarlarken dikkatli olun.
- GT Racer Koltuğu monte edildikten sonra Koltuk Yatırma Uyarı etiketlerini çıkarın.



## Návod k použití GT Racer

Víme, že toužíte začít závodit! Udělejte si čas s pokyny a podle tohoto průvodce sestavte svůj produkt. Postupem podle návodu k plné optimalizaci vašeho produktu se připravíte na úspěch.

### PŘED ZÁVODNÍ KONTROLY

#### VAROVÁNÍ

- K montáži nepoužívejte elektrické nářadí, protože přílišné utažení může poškodit rám.
- Netlačte díly k sobě silou.
- Vyhnete se předmětům s křížovým závitem.
- V případě pochybností se podívejte na instalační video (viz QR kód níže nebo nás kontaktujte na support@nextlevelracing.com)
- Při vybalování věnujte zvláštní pozornost manipulaci s rytým akrylovým panelem.
- Při nastavování sedačky buďte opatrní, abyste se nezranili.
- Po sestavení GT Racer Seat odstraňte varovné nálepky Seat Recliner.

Pokud potřebujete jakoukoli podporu s vaším produktem, kontaktujte náš přátelský tým na adrese: support@nextlevelracing.com

#### VAROVÁNÍ NEBEZPEČÍ UDUŠENÍ

Malé části nejsou určeny dětem do 3 let nebo osobám, které mají tendenci vkládat si do úst nepoživatelné předměty.

#### START

- 01 - Viz obrázek. A) Zarovnejte rám pedálu se zadním rámem. B) Prošroubujte boční stranu rámu a zajistěte 2 x M6 šrouby, podložkami a přírubovými maticemi na každé straně.
- 02 - Viz obrázek. Prošroubujte horní část sestavy rámu a zajistěte 1 x M6 šroub a podložku na každé straně.
- 03 - Viz obrázek. A) Vyrovnajte podpěru středového kola skrz otvory s průchozími otvory v rámu pedálu. B) Prošroubujte a zajistěte pomocí 2 x M8 šroubů, podložek a přírubových matic na každé straně.
- 04 - Viz obrázek. A) Doporučená poloha podpěry bočních kol pro uživatele s výškou 120 až 160 cm. B) Doporučená poloha podpěry bočních kol pro uživatele s výškou 160 cm a více.
- 05 - Viz obrázek. A) Vyrovnajte podpěry bočních kol s rámem pedálu skrz otvory v požadované horizontální poloze. B) Prošroubujte a zajistěte pomocí 2 x M6 šroubů, podložek a přírubových matic na obou stranách.
- 06 - Viz obrázek. Vyrovnajte průchozí otvory na podpěře středového kola s průchozími otvory podpěry bočního kola. Prošroubujte a zajistěte pomocí 1 x M6 šroubu, podložky a přírubové matice na každé straně.
- 07 - Viz obrázek. A) Vyrovnajte kotouč kola s krytem kola a nastavte do požadované polohy. B) Prošroubujte a zajistěte pomocí 2 x M6 šroubů, podložek a přírubových matic na každé straně.
- 08 - Viz obrázek. Řadicí páku lze namontovat na levou nebo pravou podpěru bočního kola. Před krokem 9 určete požadovanou konfiguraci.
- 09 - Viz obrázek. A) Vyrovnajte řadicí desku skrz otvory s průchozími otvory řadicí páky. B) Prošroubujte a zajistěte pomocí 2 x M6 šroubů, podložek a přírubových matic. Poznámka: Otočte rameno řazení tak, aby směřovalo opačným směrem pro konfiguraci pro pravou ruku.
- 10 - Viz obrázek. Prošroubujte a zajistěte řadicí desku k řadicímu ramenu pomocí 1 x M6 lisovacího šroubu a přírubové matice.
- 11 - Viz obrázek. A) Zarovnejte sestavu řazení s podpěrou podvozku kola na levé nebo pravé straně. B) Nastavte požadovanou výšku řazení.
- 12 - Viz obrázek. A) Přišroubujte a zajistěte sestavu řazení k držáku bočního kola pomocí 2 šroubů, podložek a přírubových matic M6. B) Prošroubujte vnitřní podpěru bočního kola skrz otvory a zajistěte 1 x M6 šroub a podložku.
- 13 - Viz obrázek. Uvolněte předinstalované 2 x M8 kopulovité šrouby a podložky na operadle sedadla. Opakujte na druhou stranu.
- 14 - Viz obrázek. Odinstalujte ze sedadla 4 předinstalované šrouby a podložky ve tvaru kopule M8.
- 15 - Viz obrázek. A) Vyrovnajte operadla sedadla s vložkami matice sedadla. B) Přišroubujte a zajistěte pomocí 4 šroubů a podložek s kopulovitým tvarem M8, které byly dříve odinstalovány v kroku 13. Poznámka: Nenastavujte páku sklápěče, dokud tento krok nedokončíte.
- 16 - Viz obrázek. A) Zarovnejte plastový kryt křesla se systémem křesla. B) Zvedněte rukojeť a pomocí 1 šroubu M5 zajistěte plastový kryt sklápěčky k sklápěče.
- 17 - Viz obrázek. A) Utáhněte 4 šrouby a podložky kopulovitého tvaru, dříve uvolněné v kroku 13. B) Zarovnejte sestavu sedadla se zadním rámem kokpitu.
- 18 - Viz obrázek. A) Zarovnejte 4 šrouby M6 s průchozími otvory na spodní straně zadního rámu. B) Přišroubujte a zajistěte sedadlo k rámu pomocí 4 motýlkových matic M6 na horní straně rámu sedadla.
- 19 - Viz obrázek. A) Zarovnejte držák Buttkickera s vložkami matic na spodní straně rámu sedadla. B) Prošroubujte a zajistěte pomocí 2 šroubů a podložek M8.
- 20 - Viz obrázek. A) Odmontujte 4 x závitové tyče a 8 x přírubové matice z vnitřních závitových otvorů na desce. B) Znovu nainstalujte 4 x závitové tyče a 4 x přírubové matice do vnějších závitových otvorů. Druhé 4 přírubové matice nechte odmontované.
- 21 - Viz obrázek. Vyrovnajte univerzální ruční brzdou s řadicí deskou a zajistěte ji zbývajícími 4 přírubovými maticemi, které byly odinstalovány v kroku 20.
- 22 - Viz obrázek. A) Použijte dva proužky oboustranného lepidla a nalepte je na přední část podpěry středového kola. B) Připevněte rytý akrylový panel k lepicím proužkům na podpěře středového kola.
- 23 - Viz obrázek. A) Demontujte kotouč kola odinstalováním 4 x M8 šroubů, podložek a přírubových matic. B) Nastavte kotouč kola do požadovaného úhlu a polohy. Opakujte krok 07 a znovu nainstalujte kotouč kola.
- 24 - Viz obrázek. Vaše nastavení je dokončeno.

#### VAROVÁNÍ

- K montáži nepoužívejte elektrické nářadí, protože přílišné utažení může poškodit rám.
- Netlačte díly k sobě silou.
- Vyhnete se předmětům s křížovým závitem.
- V případě pochybností se podívejte na instalační video (viz QR kód níže nebo nás kontaktujte na support@nextlevelracing.com)
- Při vybalování věnujte zvláštní pozornost manipulaci s rytým akrylovým panelem.
- Při nastavování sedačky buďte opatrní, abyste se nezranili.
- Po sestavení GT Racer Seat odstraňte varovné nálepky Seat Recliner.





PL

## Instrukcja obsługi GT Racer

Wiemy, że nie możesz się doczekać, aby rozpocząć wyścigi! Nie spiesz się z instrukcjami i postępuj zgodnie z tym przewodnikiem, aby złożyć swój produkt. Ustawisz się na sukces, postępując zgodnie z instrukcją, aby w pełni zoptymalizować swój produkt.

### KONTROLE PRZED WYŚCIGIEM

#### OSTRZEŻENIE

- Proszę nie używać elektronarzędzi do montażu, ponieważ zbyt mocne dokręcenie może uszkodzić ramę.
- Nie łącz części na siłę.
- Unikaj krzyżowania gwintowanych przedmiotów.
- W razie wątpliwości zapoznaj się z filmem instalacyjnym (zobacz kod QR poniżej lub skontaktuj się z nami pod adresem [support@nextlevelracing.com](mailto:support@nextlevelracing.com))
- Podczas rozpakowywania należy zachować szczególną ostrożność podczas obchodzenia się z grawerowanym panelem akrylowym.
- Zachowaj ostrożność podczas regulacji pochylecia siedzenia, aby uniknąć obrażeń.
- Usuń naklejki ostrzegawcze fotela rozkładanego po zmontowaniu fotela GT Racer.

Jeśli potrzebujesz wsparcia dotyczącego Twojego produktu, skontaktuj się z naszym przyjaznym zespołem pod adresem: [support@nextlevelracing.com](mailto:support@nextlevelracing.com)

#### OSTRZEŻENIE NIEBEZPIECZEŃSTWO ZADŁAWIENIA

Małe części nie są przeznaczone dla dzieci poniżej 3 lat ani osób, które mają tendencję do wkładania do ust niejadalnych przedmiotów.

#### POCZĄTEK

- 01 - Spójrz na obrazek. A) Wyrównaj ramę pedału z ramą tylną. B) Przykręć śruby z boku ramy i zabezpiecz 2 śrubami M6, podkładkami i nakrętkami kołnierзовymi z każdej strony.
- 02 - Spójrz na obrazek. Przykręć śrubę przez górną część zespołu ramy i zabezpiecz 1 śrubą M6 i podkładką z każdej strony.
- 03 - Spójrz na obrazek. A) Wyrównaj wspornik koła środkowego przez otwory z ramą pedału przez otwory. B) Przykręć i zabezpiecz 2 śrubami M8, podkładkami i nakrętkami kołnierзовymi z każdej strony.
- 04 - Spójrz na obrazek. A) Sugerowana pozycja podparcia koła bocznego dla użytkowników o wzroście 120–160 cm. B) Sugerowana pozycja podparcia koła bocznego dla użytkowników o wzroście powyżej 160 cm.
- 05 - Spójrz na obrazek. A) Wyrównaj wsporniki kół bocznych z ramą pedału przez otwory w żądanej pozycji poziomej. B) Przykręć i zabezpiecz 2 śrubami M6, podkładkami i nakrętkami kołnierзовymi po obu stronach.
- 06 - Spójrz na obrazek. Dopasuj otwory przelotowe w środkowym wsporniku koła z otworami przelotowymi w wsporniku koła bocznego. Przykręć i zabezpiecz 1 śrubą M6, podkładką i nakrętką kołnierзовą z każdej strony.
- 07 - Spójrz na obrazek. A) Wyrównaj płytę koła z platformą koła i ustaw żądaną pozycję. B) Przykręć i zabezpiecz 2 śrubami M6, podkładkami i nakrętkami kołnierзовymi z każdej strony.
- 08 - Spójrz na obrazek. Manetkę można zamontować na lewym lub prawym wsporniku koła bocznego. Określ żądaną konfigurację przed krokiem 9.
- 09 - Spójrz na obrazek. A) Wyrównaj otwory w płytce dźwigni zmiany biegów z otworami w ramieniu dźwigni zmiany biegów. B) Przykręć i zabezpiecz 2 śrubami M6, podkładkami i nakrętkami kołnierзовymi. Uwaga: Odwróć ramię dźwigni zmiany biegów, aby było skierowane w przeciwnym kierunku w przypadku konfiguracji praworęcznej.
- 10 - Spójrz na ilustrację. Przykręć i zamocuj płytkę dźwigni zmiany biegów do ramienia dźwigni zmiany biegów za pomocą 1 śruby pasowanej M6 i nakrętki kołnierзовой.
- 11 - Spójrz na ilustrację. A) Wyrównaj zespół dźwigni zmiany biegów ze wspornikiem platformy koła po lewej lub prawej stronie. B) Ustaw żądaną wysokość dźwigni zmiany biegów.
- 12 - Spójrz na ilustrację. A) Przykręć i zamocuj zespół dźwigni zmiany biegów do wspornika koła bocznego za pomocą 2 śrub M6, podkładek i nakrętek kołnierзовych. B) Wkręć śrubę przez wewnętrzny wspornik koła bocznego przez otwory i zabezpiecz 1 śrubą M6 i podkładką.
- 13 - Patrz rysunek. Poluzuj wstępnie zainstalowane 2 kołpakowe śruby i podkładki M8 na oparciu siedzenia. Powtórz po drugiej stronie.
- 14 - Patrz rysunek. Odkręć 4 śruby i podkładki w kształcie kopuły M8 z gniazda.
- 15 - Patrz rysunek. A) Wyrównaj oparcia foteli z wkładkami nakrętek siedziska. B) Przykręć i zabezpiecz 4 śrubami kopułkowymi M8 z podkładką, zdemontowanymi wcześniej w kroku 13. Uwaga: Nie reguluj dźwigni fotela przed zakończeniem tego kroku.
- 16 - Patrz rysunek. A) Wyrównaj plastikowe pokrycie fotela z systemem fotela. B) Podnieś uchwyt i przymocuj plastikową osłonę fotela do fotela za pomocą 1 śruby M5.
- 17 - Spójrz na obrazek. A) Dokręć 4 kołpakowe śruby i podkładki, uprzednio poluzowane w kroku 13. B) Wyrównaj zespół siedziska z tylną ramą kokpitu.
- 18 - Patrz rysunek. A) Wyrównaj 4 śruby M6 z otworami przelotowymi na spodzie ramy tylnej. B) Przykręć i przymocuj siedzisko do ramy za pomocą 4 nakrętek motylkowych M6 w górnej części ramy siedziska.
- 19 - Spójrz na obrazek. A) Wyrównaj mocowanie Butticker z wkładkami nakrętek na spodzie ramy siedziska. B) Przykręć i zabezpiecz 2 śrubami M8 i podkładkami.
- 20 - Spójrz na obrazek. A) Odkręć 4 pręty gwintowane i 8 nakrętek kołnierзовych z wewnętrznych gwintowanych otworów w płycie. B) Zainstaluj ponownie 4 pręty gwintowane i 4 nakrętki kołnierзовe w zewnętrznych gwintowanych otworach. Pozostaw zdemontowane drugie 4 nakrętki kołnierзовe.
- 21 - Spójrz na obrazek. Wyrównaj uniwersalny hamulec ręczny z płytką zmiany biegów i zabezpiecz pozostałymi 4 nakrętkami kołnierзовymi zdemontowanymi w kroku 20.
- 22 - Spójrz na obrazek. A) Użyj dwóch pasek dwustronnego kleju i przyklej je do przodu wspornika koła centralnego. B) Przymocuj grawerowany panel akrylowy do pasek samoprzylepnych na środkowym wsporniku koła.
- 23 - Spójrz na obrazek. A) Zdemonstrować płytkę koła, odkręcając 4 śruby M8, podkładki i nakrętki kołnierзовe. B) Ustaw płytkę koła pod żądanym kątem i położeniem. Powtórz krok 07, aby ponownie zainstalować płytkę koła.
- 24 - Spójrz na obrazek. Twoja konfiguracja została zakończona.

#### OSTRZEŻENIE

- Proszę nie używać elektronarzędzi do montażu, ponieważ zbyt mocne dokręcenie może uszkodzić ramę.
- Nie łącz części na siłę.
- Unikaj krzyżowania gwintowanych przedmiotów.
- W razie wątpliwości zapoznaj się z filmem instalacyjnym (zobacz kod QR poniżej lub skontaktuj się z nami pod adresem [support@nextlevelracing.com](mailto:support@nextlevelracing.com))
- Podczas rozpakowywania należy zachować szczególną ostrożność podczas obchodzenia się z grawerowanym panelem akrylowym.
- Zachowaj ostrożność podczas regulacji pochylecia siedzenia, aby uniknąć obrażeń.
- Usuń naklejki ostrzegawcze fotela rozkładanego po zmontowaniu fotela GT Racer.



## AR

### GT Racer تعليمات

نحن نعلم أنك حريص على بدء السباق! خذ وقتك مع التعليمات واتبع هذا الدليل لتجميع منتجك. ستقوم بإعداد نفسك للنجاح باتباع كتيب التعليمات لتحسين منتجك بالكامل.

### فحوصات ما قبل السباق

#### تحذير

- يرجى عدم استخدام الأدوات الكهربائية للتجميع حيث أن الإفراط في إحكام الربط يمكن أن يؤدي إلى تلف الإطار الخاص بك .
- لا تجبر الأجزاء معاً .
- تجنب البنود المترابطة الخيوط .
- support@nextlevelracing.com انظر رمز الاستجابة السريعة أدناه أو اتصل بنا على) إذا كنت في شك ، فراجع فيديو التثبيت .
- توخ الحذر عند التعامل مع لوحة الأكريليك المنقوشة عند فتح العبوة .
- توخ الحذر عند تعديل كرسي المقعد لتجنب الإصابة .
- GT Racer قم بإزالة الملتصقات التحذيرية الخاصة بمقعد الكرسي بمجرد تجميع مقعد .

support@nextlevelracing.com: إذا كنت بحاجة إلى أي دعم مع منتجك ، فيرجى الاتصال بفرقتنا الودود على

### تحذير خطر الاختناق

أجزاء صغيرة ليست للأطفال دون سن 3 سنوات أو أي فرد لديه ميل لوضع أشياء غير صالحة للأكل في أفواههم

#### يبدأ

- وغسالات وصواميل شفة على كل جانب M6 × الرجوع إلى الصورة. (أ) قم بمحاذاة إطار الدواسة مع الإطار الخلفي. (ب) قم بربطه من خلال جانب الإطار وثبته بمسامير - 01
- وغسالة على كل جانب M6 الرجوع إلى الصورة. قم بربط الجزء العلوي من مجموعة الإطار وثبته بمسمار - 02
- وغسالات وصواميل شفة على كل جانب M8 × الرجوع إلى الصورة. (أ) قم بمحاذاة دعامة العجلة المركزية من خلال الفتحات مع إطار الدواسة من خلال الفتحات. (ب) قم بالتثبيت والتثبيت بمسامير - 03
- +.الرجوع إلى الصورة. (أ) موضع دعم العجلة الجانبية المقترح للمستخدمين بطول 120 سم - 160 سم. (ب) موضع دعم العجلة الجانبية المقترح للمستخدمين بطول 160 سم - 04
- وغسالات وصواميل شفة على كلا الجانبين M6 × الرجوع إلى الصورة. (أ) قم بمحاذاة دعامات العجلة الجانبية مع إطار الدواسة من خلال الفتحات الموجودة في الوضع الأفقي المطلوب. (ب) قم بالتثبيت والتثبيت بمسامير - 05
- وغسالة وصامولة شفة على كل جانب M6 × الرجوع إلى الصورة. قم بمحاذاة الفتحات الموجودة في دعامة العجلة المركزية مع دعامة العجلة الجانبية من خلال الفتحات. قم بربطه وثبته باستخدام مسمار - 06
- وغسالات وصواميل شفة على كل جانب M6 × الرجوع إلى الصورة. (أ) قم بمحاذاة لوحة العجلة مع سطح العجلة واضبطها على الوضع المطلوب. (ب) قم بالتثبيت والتثبيت بمسامير - 07
- الرجوع إلى الصورة. يمكن تركيب ناقل الحركة على دعامة العجلة الجانبية اليسرى أو اليمنى. حدد التكوين المطلوب قبل الخطوة 9 - 08
- وغسالات وصواميل شفة. ملحوظة: اقلب ذراع ناقل الحركة M6 × الرجوع إلى الصورة. (أ) قم بمحاذاة لوحة ناقل الحركة من خلال الفتحات باستخدام ذراع ناقل الحركة من خلال الفتحات. (ب) قم بالتثبيت والتثبيت باستخدام مسامير - 09
- لمواجهة الاتجاه المعاكس لتكوين اليد اليمنى
- M6 Press Fit Bolt and Flange Nut × الرجوع إلى الصورة. اربط من خلال لوحة ناقل الحركة وأمنها إلى ذراع ناقل الحركة باستخدام 1 - 10
- الرجوع إلى الصورة. (أ) قم بمحاذاة مجموعة ناقل الحركة مع دعم سطح العجلة على الجانب الأيسر أو اليمين. (ب) اضبط على ارتفاع شيفتر المطلوب - 11
- M6 × وغسالات وصواميل شفة. (ب) اربط من خلال دعامة العجلة الجانبية الداخلية من خلال الثقوب وتأمينها باستخدام M6 × الرجوع إلى الصورة. (أ) اربط مجموعة ناقل الحركة وثبتها في دعامة جانبية للعجلة باستخدام مسامير 2 - 12
- Bolt and Washer.
- على شكل قبة والغسالات الموجودة في مسند ظهر المقعد. كرر على الجانب الآخر M8 × الرجوع إلى الصورة. قم بفك المسامير المثبتة مسبقاً 2 - 13
- مسامير وغسالات على شكل قبة مثبتة مسبقاً مع المقعد M8 × الرجوع إلى الصورة. قم بإلغاء تثبيت 4 - 14
- تم إلغاء تثبيتها مسبقاً في الخطوة 13. ملاحظة: لا تقم بضبط ذراع الكرسي ، M8 × الرجوع إلى الصورة. (أ) قم بمحاذاة مسند ظهر المقعد مع إداخلات صواميل المقعد. (ب) اربطها وثبته باستخدام مسامير وغسالة على شكل قبة 4 - 15
- حتى تكتمل هذه الخطوة
- M5. (ب) ارفع المقبض وثبت غطاء كرسي بلاستيك إلى كرسي المقعد باستخدام برغي 1 Recliner. الرجوع إلى الصورة. (أ) قم بمحاذاة غطاء كرسي البلاستيك مع نظام - 16
- الرجوع إلى الصورة. (أ) احكم ربط البراغى والحلقات ذات الشكل 4 × القبة ، التي تم فكها مسبقاً في الخطوة 13. (ب) قم بمحاذاة مجموعة المقعد مع الإطار الخلفي لقمرة القيادة - 17
- على الجانب العلوي من إطار المقعد M6 × مع الفتحات الموجودة على الجانب السفلي من الإطار الخلفي. (ب) اربط المقعد بإحكام وثبته بالإطار باستخدام صواميل فراشة M6 4 × الرجوع إلى الصورة. (أ) قم بمحاذاة البراغى 4 - 18
- وغسالات وصواميل شفة M8 مع إدراجات الجوز على الجانب السفلي من إطار المقعد. (ب) اربطها وثبت بإحكام باستخدام 2 × براغي Butticker الرجوع إلى الصورة. (أ) قم بمحاذاة قاعدة تثبيت - 19
- الرجوع إلى الصورة. (أ) قم بإلغاء تثبيت 4 × قضبان ملولبة و 8 × صواميل شفة من الفتحات الداخلية الملولبة على اللوحة. (ب) أعد تثبيت 4 × قضبان ملولبة و 4 × صواميل شفة في الفتحات الملولبة الخارجية. احتفظ بصواميل شفة - 20
- 4. × الثانية غير مثبتة
- الرجوع إلى الصورة. قم بمحاذاة فوملة اليد العامة بلوحة ناقل الحركة وتأمينها مع إلغاء تثبيت صواميل الشفة 4 × المتبقية في الخطوة 20 - 21
- الرجوع إلى الصورة. (أ) استخدم شريحتين من اللاصق على الوجهين والصقيهما في مقدمة دعم العجلة المركزية. (ب) قم بتوصيل لوحة الأكريليك المنقوشة بالأشرطة اللاصقة على دعامة العجلة المركزية - 22
- وحلقات وصواميل شفة. (ب) ضبط لوحة العجلة على الزاوية والموقف المطلوب. كرر الخطوة 07 لإعادة تثبيت لوحة العجلة ، M8 × الرجوع إلى الصورة. (أ) قم بإزالة لوحة العجلة عن طريق فك مسامير 4 - 23
- الرجوع إلى الصورة. اكتمل الإعداد - 24

#### تحذير

- يرجى عدم استخدام الأدوات الكهربائية للتجميع حيث أن الإفراط في إحكام الربط يمكن أن يؤدي إلى تلف الإطار الخاص بك .
- لا تجبر الأجزاء معاً .
- تجنب البنود المترابطة الخيوط .
- support@nextlevelracing.com انظر رمز الاستجابة السريعة أدناه أو اتصل بنا على) إذا كنت في شك ، فراجع فيديو التثبيت .
- توخ الحذر عند التعامل مع لوحة الأكريليك المنقوشة عند فتح العبوة .
- توخ الحذر عند تعديل كرسي المقعد لتجنب الإصابة .
- GT Racer قم بإزالة الملتصقات التحذيرية الخاصة بمقعد الكرسي بمجرد تجميع مقعد .



Video Instruction: [bit.ly/nlrbuild](https://bit.ly/nlrbuild)

CN

## GT Racer 使用说明书

我们知道您渴望开始比赛!花点时间阅读说明并按照本指南组装您的产品。按照说明手册全面优化您的产品,您将为成功做好准备。

### 赛前检查

#### 警告

- 请勿使用电动工具进行组装,因为过度拧紧会损坏您的框架。
- 不要强行将零件放在一起。
- 避免交叉螺纹项目。
- 如有疑问,请参阅安装视频(请参阅下面的二维码或通过 [support@nextlevelracing.com](mailto:support@nextlevelracing.com) 联系我们)
- 拆箱时要格外小心处理雕刻亚克力面板。
- 调整座椅躺椅时请务必小心,以免受伤。
- GT Racer 座椅组装完毕后,请撕下座椅躺椅警告贴纸。

如果您的产品需要任何支持,请联系我们友好的团队:[support@nextlevelracing.com](mailto:support@nextlevelracing.com)

#### 警告 窒息危险

小零件不适合 3 岁以下儿童或任何倾向于将不可食用的物品放入口中的人。

### 开始

- 01 - 请参阅图片。A) 将踏板框架与后框架对齐。B) 将螺栓穿过框架侧面,并用每侧 2 x M6 螺栓、垫圈和法兰螺母固定。
- 02 - 请参阅图片。用螺栓穿过框架组件的顶部,并用每侧 1 x M6 螺栓和垫圈固定。
- 03 - 参见图片。A) 将中心轮支架通孔与踏板框架通孔对齐。B) 每侧用 2 x M8 螺栓、垫圈和法兰螺母进行螺栓连接并固定。
- 04 - 参见图片。A) 建议身高 120 厘米 - 160 厘米的用户的侧轮支撑位置。B) 建议身高 160 厘米以上的用户使用侧轮支撑位置。
- 05 - 参见图片。A) 将侧轮支架与踏板框架通过孔对准所需的水平位置。B) 用螺栓穿过两侧并用 2 x M6 螺栓、垫圈和法兰螺母固定。
- 06 - 参见图片。将中心轮支架上的通孔与侧轮支架上的通孔对齐。每侧用 1 x M6 螺栓、垫圈和法兰螺母拧紧并固定。
- 07 - 参见图片。A) 将轮板与轮台对齐并调整至所需位置。B) 每侧用 2 x M6 螺栓、垫圈和法兰螺母进行螺栓连接并固定。
- 08 - 参见图片。变速杆可以安装在左侧或右侧的侧轮支架上。在步骤 9 之前确定所需的配置。
- 09 - 参见图片。A) 将换挡板通孔与换挡臂通孔对齐。B) 用 2 x M6 螺栓、垫圈和法兰螺母拧紧并固定。注意:将变速臂翻转至相反方向,以实现右手配置。
- 10 - 请参阅图片。使用 1 x M6 压接螺栓和法兰螺母将换挡板螺栓固定到换挡臂上。
- 11 - 请参阅图片。A) 将换挡器组件与左侧或右侧的轮台支架对齐。B) 调整至所需的变速杆高度。
- 12 - 请参阅图片。A) 使用 2 x M6 螺栓、垫圈和法兰螺母将换挡装置组件螺栓固定到侧轮支架上。B) 将螺栓穿过内侧轮支撑的通孔,并用 1 x M6 螺栓和垫圈固定。
- 13 - 请参阅图片。松开座椅靠背上预装的 2 x M8 圆顶形螺栓和垫圈。在另一侧重复。
- 14 - 请参阅图片。从座椅上卸下 4 x M8 预装圆顶形螺栓和垫圈。
- 15 - 请参阅图片。A) 将座椅靠背躺椅与座椅螺母嵌件对齐。B) 使用先前在步骤 13 中卸载的 4 x M8 圆顶形螺栓和垫圈进行螺栓连接并固定。注意:在完成此步骤之前,请勿调整躺椅杆。
- 16 - 参见图片。A) 将塑料躺椅盖与躺椅系统对齐。B) 提起手柄并使用 1 x M5 螺丝将塑料躺椅盖固定到座椅躺椅上。
- 17 - 参见图片。A) 拧紧先前在步骤 13 中松开的 4 个圆顶形螺栓和垫圈。B) 将座椅组件与驾驶舱后框架对齐。
- 18 - 参见图片。A) 将 4 x M6 螺栓与后框架下侧的通孔对齐。B) 使用座椅框架顶部的 4 x M6 蝶形螺母将座椅通过螺栓固定到框架上。
- 19 - 参见图片。A) 将 Butt-kicker 安装座与座椅框架下侧的螺母嵌件对齐。B) 用 2 x M8 螺栓和垫圈拧紧并固定。
- 20 - 参见图片。A) 从板上的内螺纹孔卸下 4 个螺栓和 8 个法兰螺母。B) 将 4 个螺栓和 4 个法兰螺母重新安装到外螺纹孔中。保持第二个 4 x 法兰螺母未安装。
- 21 - 参见图片。将通用手刹与换挡板对齐,并使用步骤 20 中卸载的剩余 4 个法兰螺母进行固定。
- 22 - 参见图片。A) 使用两条双面胶将其粘帖到中心轮支架的正面。B) 将雕刻亚克力面板粘帖到中心轮支架上的粘带上。
- 23 - 参见图片。A) 卸下 4 x M8 螺栓、垫圈和法兰螺母,拆下轮板。B) 将轮板调整至所需角度和位置。重复步骤 07 重新安装轮板。
- 24 - 参见图片。您的设置已完成。

#### 警告

- 请勿使用电动工具进行组装,因为过度拧紧会损坏您的框架。
- 不要强行将零件放在一起。
- 避免交叉螺纹项目。
- 如有疑问,请参阅安装视频(请参阅下面的二维码或通过 [support@nextlevelracing.com](mailto:support@nextlevelracing.com) 联系我们)
- 拆箱时要格外小心处理雕刻亚克力面板。
- 调整座椅躺椅时请务必小心,以免受伤。
- GT Racer 座椅组装完毕后,请撕下座椅躺椅警告贴纸。



[support@nextlevelracing.com](mailto:support@nextlevelracing.com)